

Especificaciones

Producto: Refrigerador automático

Nomenclatura: RMA310FZPC

UPC / EAN: 7704712610160

Capacidad: Bruta 300 L | Neta 292 L

Color: Black Steel

Características

Especificaciones técnicas

- Jaladera tipo Full Grip
- Gas Refrigerante R600a
- Voltaje: 220V / 60Hz

Funciones en Display Táctil

- Turbo
- Control de temperatura
- Vacaciones
- Alarma
- Bloqueo de panel
- Indicador de ahorro de energía

En puerta de congelador

- 1 anaquel completo
- "Ice Twist" desmoldador de hielos

En interior de congelador

- 1 parrilla de cristal templado

En puerta de enfriador

- Despachador de agua 2 L
- 2 anaqueles completos
- 1 anaquel para botellas
- 1 anaquel medio

En interior de enfriador

- 2 parillas de cristal templado
- Cajón para frutas con tapa de cristal templado
- Cajón legumbrero
- Cool Zone
- Luz interior LED

Principales beneficios

- Ahorro de energía, mejor conservación y mayor frescura de alimentos, gracias a su Tecnología Home Energy Saver.
- Conserva tus alimentos frescos por más tiempo con Total Fresh Flow.
- Mayor capacidad interior para almacenar todos tus alimentos.



ENERGIA

Marca **MABE**
Modelo **RMA310FZPC**
Tipo de artefacto **Refrigerador - Congelador**

Más eficiente (Menor consumo)	
A	
B	
C	
D	
E	
F	
G	
Menos eficiente (Mayor consumo)	
Consumo de energía (kWh/año)	354
El consumo real varía dependiendo de las condiciones de uso del artefacto y su localización.	
Consumo de energía específico (kWh/año)/litro	1,21
Clase de clima	SUBTROPICAL (ST)
Clasificación del compartimento de baja temperatura	
Volumen neto de alimentos frescos (litros)	223
Volumen neto del congelador (litros)	69
Ruido dB(A) re 1 pW	-
<p>Compare este producto con otros de similares características.</p> <p>Los resultados se obtienen aplicando los métodos de ensayo descritos en las Normas Técnicas Peruanas e internacionales correspondientes.</p> <p>Esta etiqueta no debe retirarse del artefacto hasta que este haya sido adquirido por el consumidor final.</p>	

*Basado en pruebas de consumo de energía de acuerdo con el método IEC 62552:2007 y al anexo 3 sobre etiquetado de eficiencia energética vigente. El porcentaje de ahorro declarado esta referenciado a los límites de eficiencia energética para las bandas A y B, según el DS 009-2017-EM, Anexo 3. Norma IEC62552:2007. El ahorro de este producto podrá variar cuando se compare con el obtenido bajo condiciones normales de uso y dependerá de los hábitos de utilización y condiciones de instalación.

Especificaciones

Producto: Refrigerador automático

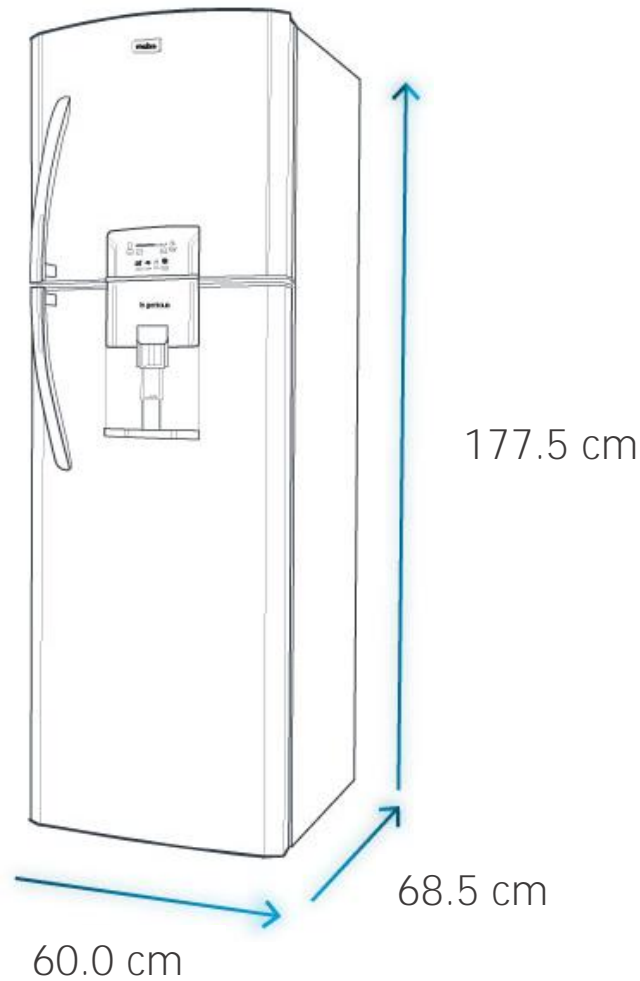
Nomenclatura: RMA310FZPC

UPC / EAN: 7704712610160

Importante

- Después de realizar un traslado, el refrigerador debe de dejarse reposar por un mínimo de 8 horas** antes de conectarse.
- Posteriormente se debe dejar conectado 8 horas** más para que alcance la temperatura ideal antes de meter los alimentos.

Diagrama y medidas de instalación



Medidas y pesos

sin empaque	Alto: 177.5 cm	Ancho: 60.0 cm	Profundo: 68.5 cm	Peso: 52.2 kg
con empaque	Alto: 181.6 cm	Ancho: 62.5 cm	Profundo: 67.6 cm	Peso: 53.2 kg

*Basado en pruebas de consumo de energía de acuerdo con el método IEC 62552:2007 y al anexo 3 sobre etiquetado de eficiencia energética vigente.

El porcentaje de ahorro declarado esta referenciado a los límites de eficiencia energética para las bandas A y B, según el DS 009-2017-EM, Anexo 3. Norma IEC62552:2007. El ahorro de este producto podrá variar cuando se compare con el obtenido bajo condiciones normales de uso y dependerá de los hábitos de utilización y condiciones de instalación.

**Consultar manual de usuario.