

Especificaciones

Producto: Refrigerador automático

Nomenclatura: MSD525SERBS0

UPC / EAN: 7502271273440

Capacidad: Bruta 525 L | Neta 510 L

Color: Inox

Características

Especificaciones técnicas

- Jaladera tipo Full Grip
- Gas Refrigerante R600
- Voltaje: 220V / 60Hz

Funciones en Display Táctil

- Control de temperatura en enfriador
- Control de temperatura en congelador
- Super Freezing
- Super Cooling
- Vacaciones
- Alarma
- Bloqueo de panel

En puerta de congelador

- 5 anaqueles completos en puerta

En interior de congelador

- 3 parrillas de cristal templado
- 1 cajón medio con tapa de cristal templado
- 1 cajón plástico
- Charola para hielos
- Luz LED

En puerta de enfriador

- 5 anaqueles completos

En interior de enfriador

- 3 parrillas de cristal templado
- Cajón medio con tapa de cristal templado
- 1 cajón plástico
- Luz LED

Principales beneficios

- Ahorro de energía, mejor conservación y mayor frescura de alimentos, gracias a su Tecnología Home Energy Saver.
- Conserva tus alimentos frescos por más tiempo con Total Fresh Flow.
- Mayor capacidad interior para almacenar todos tus alimentos.



ENERGÍA	
Marca	Mabe
Modelo	MSD525SERBS0
Tipo de Artefacto	Refrigerador - Congelador
Más eficiente (Menor consumo)	A
Menos eficiente (Mayor consumo)	G
Consumo de energía (kWh/año)	515
Consumo de energía específico (kWh/año/litro)	1.00
Clase de clima	TROPICAL(T)
Clasificación del compartimento de baja temperatura	Star
Volumen neto de alimentos frescos (litros)	335
Volumen neto del congelador (litros)	175
Ruido dB(A) re 1 pW	43
Compare este producto con otros de similares características	
Los resultados se obtienen aplicando los métodos de ensayo descritos en las Normas Técnicas Peruanas e Internacionales correspondientes. Esta etiqueta no debe retirarse del artefacto hasta que este haya sido adquirido por el consumidor final.	

*Basado en pruebas de consumo de energía de acuerdo con el método IEC 62552:2007 y al anexo 3 sobre etiquetado de eficiencia energética vigente. El porcentaje de ahorro declarado esta referenciado a los límites de eficiencia energética para las bandas A y B, según el DS 009-2017-EM, Anexo 3. Norma IEC62552:2007. El ahorro de este producto podrá variar cuando se compare con el obtenido bajo condiciones normales de uso y dependerá de los hábitos de utilización y condiciones de instalación.

Especificaciones

Producto: Refrigerador automático

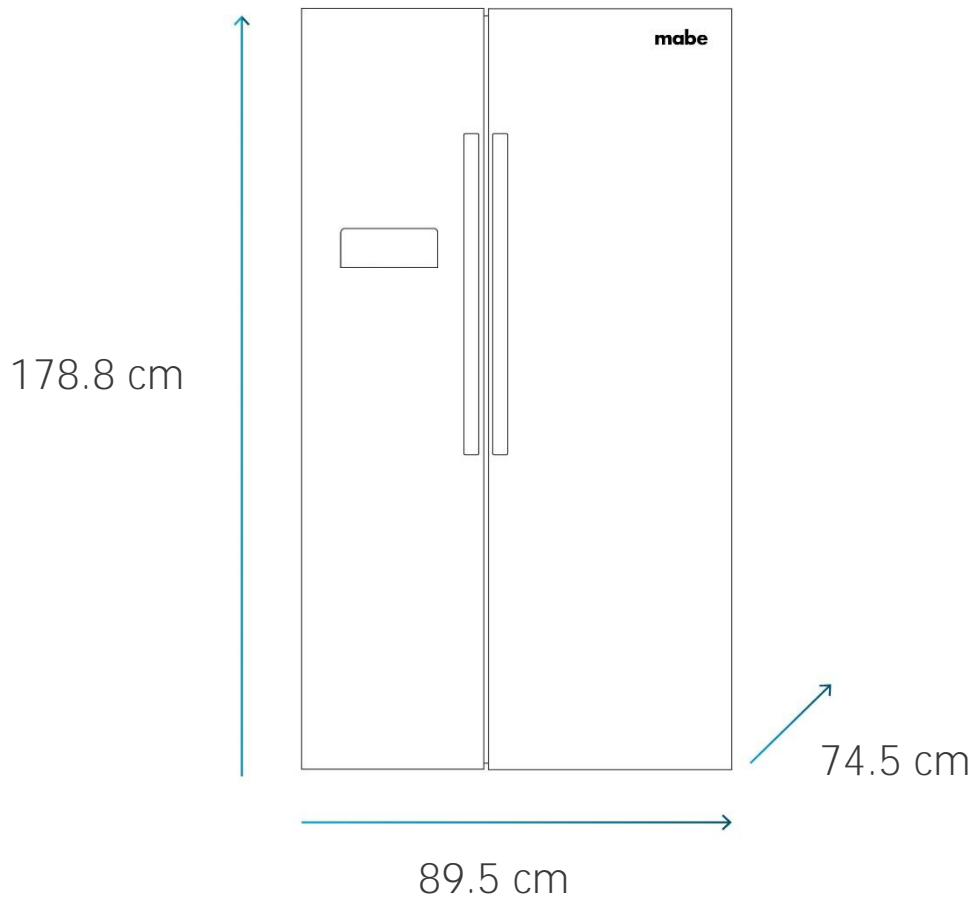
Nomenclatura: MSD525SERBS0

UPC / EAN: 7502271273440

Importante

- Después de realizar un traslado, el refrigerador debe de dejarse reposar por un mínimo de 8 horas** antes de conectarse.
- Posteriormente se debe dejar conectado 8 horas** más para que alcance la temperatura ideal antes de meter los alimentos.

Diagrama y medidas de instalación



Medidas y pesos

sin empaque	Alto: 178.8 cm	Ancho: 89.5 cm	Profundo: 74.5 cm	Peso: 99 kg
con empaque	Alto: 185.5 cm	Ancho: 96.3 cm	Profundo: 77.8 cm	Peso: 109 kg

*Basado en pruebas de consumo de energía de acuerdo con el método IEC 62552:2007 y al anexo 3 sobre etiquetado de eficiencia energética vigente.

El porcentaje de ahorro declarado esta referenciado a los límites de eficiencia energética para las bandas A y B, según el DS 009-2017-EM, Anexo 3. Norma IEC62552:2007. El ahorro de este producto podrá variar cuando se compare con el obtenido bajo condiciones normales de uso y dependerá de los hábitos de utilización y condiciones de instalación.

**Consultar manual de usuario.