

## Especificaciones

Producto: Lavadora automática  
Nomenclatura: LMA48100WDBB0  
EAN / UPC: 7502271278667  
Capacidad: 18 kg  
Color: Diamond Gray

## Características

- Sistema de lavado: Infusor Aqua Energy Roller
- Tapa amortiguada de cristal con seguro
- Filtro atrapa pelusas Zerofuzz
- Panel digital
- Display Digital
- 3 opciones de centrifugado
- 3 tamaños de carga + automático
- 3 niveles de temperatura
- 3 niveles de suciedad
- Selección de etapas de lavado (remojo, lavado, enjuague, centrifugado)
- Función Eco
- Inicio programado de 1 a 9 horas
- Alarma de fin de ciclo
- 7 ciclos automáticos (Autolimpieza, Ropa de bebé, express "20 min", Ropa blanca, Color/Jeans, Sanitizado, Voluminosa)
- Despachador de cloro, detergente líquido, polvo y suavizante.
- Burbuja niveladora
- Black Out Recovery
- 670 RPM
- 220V / 60Hz

## La más fácil de usar por su diseño<sup>3</sup>

### Funciona en 3 simples pasos

- 1 Coloca las opciones en **automático**.
- 2 Selecciona el **ciclo de lavado**.
- 3 Presiona **Inicio/Pausa**.

### Principales beneficios

- Nuevo diseño con acabados metálicos.
- La más fácil de usar por su diseño, gracias a la renovación en gráficos.
- Ciclo sanitizado que cuida tu salud al eliminar el 99.99% de bacterias.<sup>4</sup>



ENERGIA	
Fabricante	Controladora Mabe S.A. de C.V.
Modelo	LMA48100WDBB0
Tipo de artefacto Lavadora Automática sin calefactor	
Más eficiente (Menor consumo)	<b>A</b>
Consumo de energía (kWh/ciclo)	0,210
Ciclo de lavado normalizado de algodón a 40°C	0,230
Ciclo de lavado normalizado de algodón a 40°C (agua fría)	
El consumo real depende de las condiciones de utilización	
Menos eficiente (Mayor consumo)	<b>A</b>
Eficiencia de centrifugado	A B C D E F G
A: más alto G: más bajo	665
Velocidad de centrifugado (rpm)	
Capacidad en kg de algodón	18
Consumo de agua en litros	50
Ruido	55
dB(A) m 1 pW	55
	Centrifugado
Compare este producto con otros de similares características.	
Los resultados se obtienen aplicando los métodos de ensayo descritos en las Normas Técnicas Panamericanas e internacionales correspondientes.	
Esta etiqueta no debe retirarse del artefacto hasta que este haya sido adquirido por el consumidor final.	

<sup>1</sup> Prueba de productos utilizados en el Ciclo de ahorro SpinWash. Comparado VS la plataforma anterior de nuestros productos en Ciclo Voluminosas.

<sup>2</sup> Comparado VS productos que tienen el mayor consumo de energía de acuerdo a la información declarada en etiqueta amarilla entre algunos equipos con características similares.

<sup>3</sup> Basado en estudios de mercado con consumidores contra competencia.

<sup>4</sup> Resultados basados en pruebas de laboratorio bajo el Protocolo NFS P172 con textiles de 50-100% algodón. Puede variar por modelo y condiciones de uso.

## Especificaciones

Producto: Lavadora automática

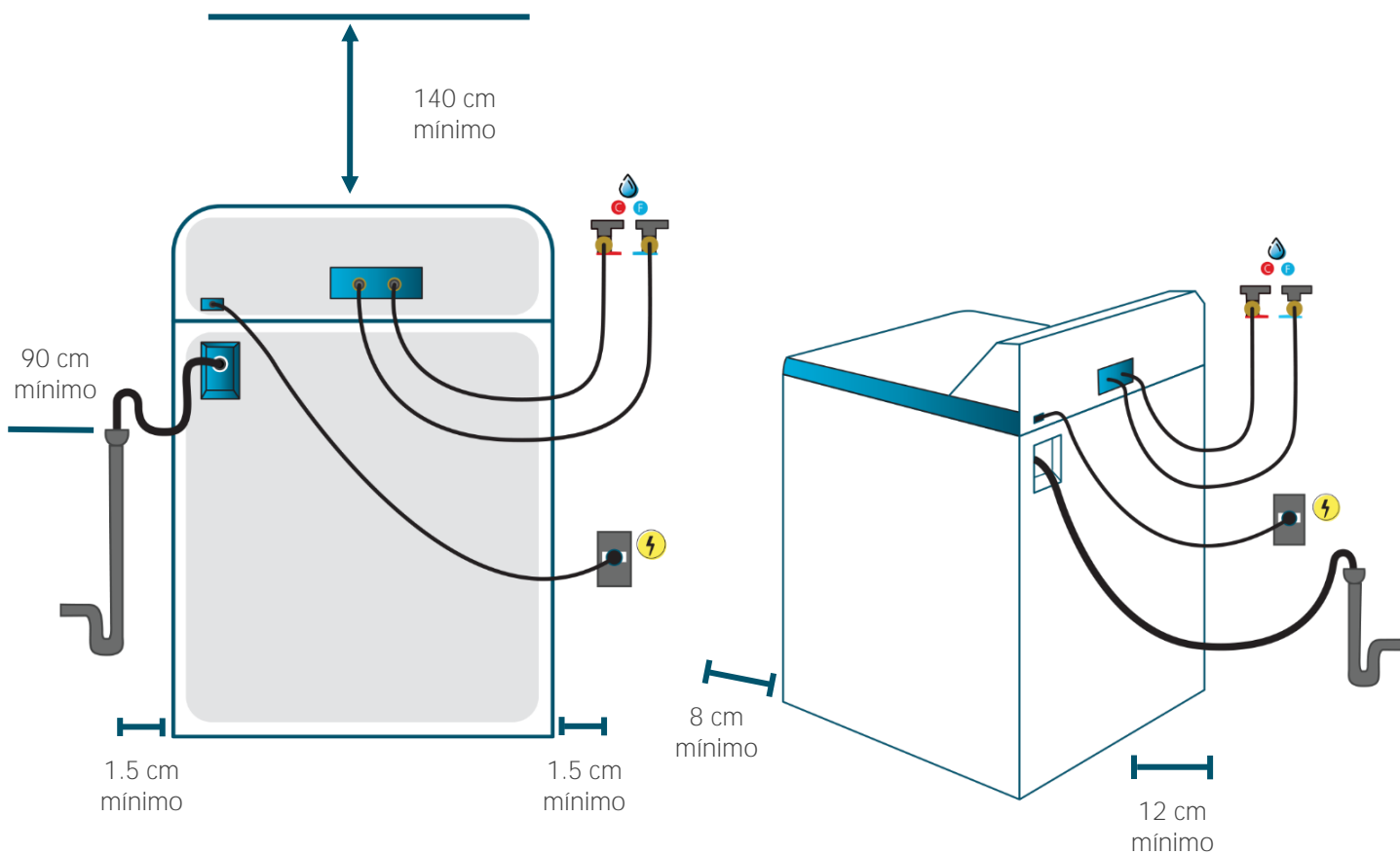
Nomenclatura: LMA48100WDBB0

EAN / UPC: 7502271278667

## Importante

- Asegúrese de retirar todos los aditamentos del empaque tanto de la parte superior como de la inferior de su lavadora.
- Ajuste las cuatro patas niveladoras lo necesario para que su lavadora quede firmemente apoyada; use nivel para comprobar la correcta nivelación.
- En caso de sólo contar con una toma de agua fría, utilice un adaptador tipo Y conectando así ambas tomas de la lavadora.

## Diagrama y medidas de instalación



## Medidas y pesos

	Alto:	Ancho:	Profundo:	Peso:
<b>sin empaque</b>	107.8 cm	60.9 cm	60.9 cm	40.3 kg
<b>con empaque</b>	118.1 cm	66.0 cm	66.0 cm	49 kg

<sup>1</sup> Prueba de productos utilizados en el Ciclo de ahorro SpinWash. Comparado VS la plataforma anterior de nuestros productos en Ciclo Voluminosas.

<sup>2</sup> Comparado VS productos que tienen el mayor consumo de energía de acuerdo a la información declarada en etiqueta amarilla entre algunos equipos con características similares.