

Especificaciones

Producto: Lavadora automática

Nomenclatura: LMA160SX10

EAN / UPC: 7502271278988

Capacidad: 16 kg

Color: Silver

Sistema de lavado: Propela

Características

- Display digital
- Panel digital LED
- Bloqueo de panel
- Black out recovery
- Seguro para niños
- Apagado automático
- Inicio programado de 1 a 48 hrs.
- Alarma de fin de ciclo
- Tapa de cristal templado
- Canasta de acero inoxidable
- Filtro atrapa pelusa Zerofuzz
- Despachador de cloro, detergente y suavizante
- 3 opciones de presecado
- 3 niveles de temperatura
- 3 niveles de suciedad
- 3 tamaños de carga + automático
- Selección de etapas de lavado (remojo, lavado, enjuague, centrifugado)
- 7 ciclos automáticos (Normal, Jeans, Delicada, Ciclo rápido, Secar al aire, Anti arrugas)
- 220V / 60Hz

La más fácil de usar por su diseño*

Funciona en 3 simples pasos



Coloca las opciones en **automático**.



Selecciona el **ciclo de lavado**.



Selecciona **Inicio/Pausa**.

Principales **beneficios**

- Más fácil de usar por su diseño, panel amigable.
- Retarda el inicio del ciclo de lavado de 1 a 48 hrs y reinícialo cuando quieras.
- Filtro atrapa pelusa para mantener tu ropa impecable.



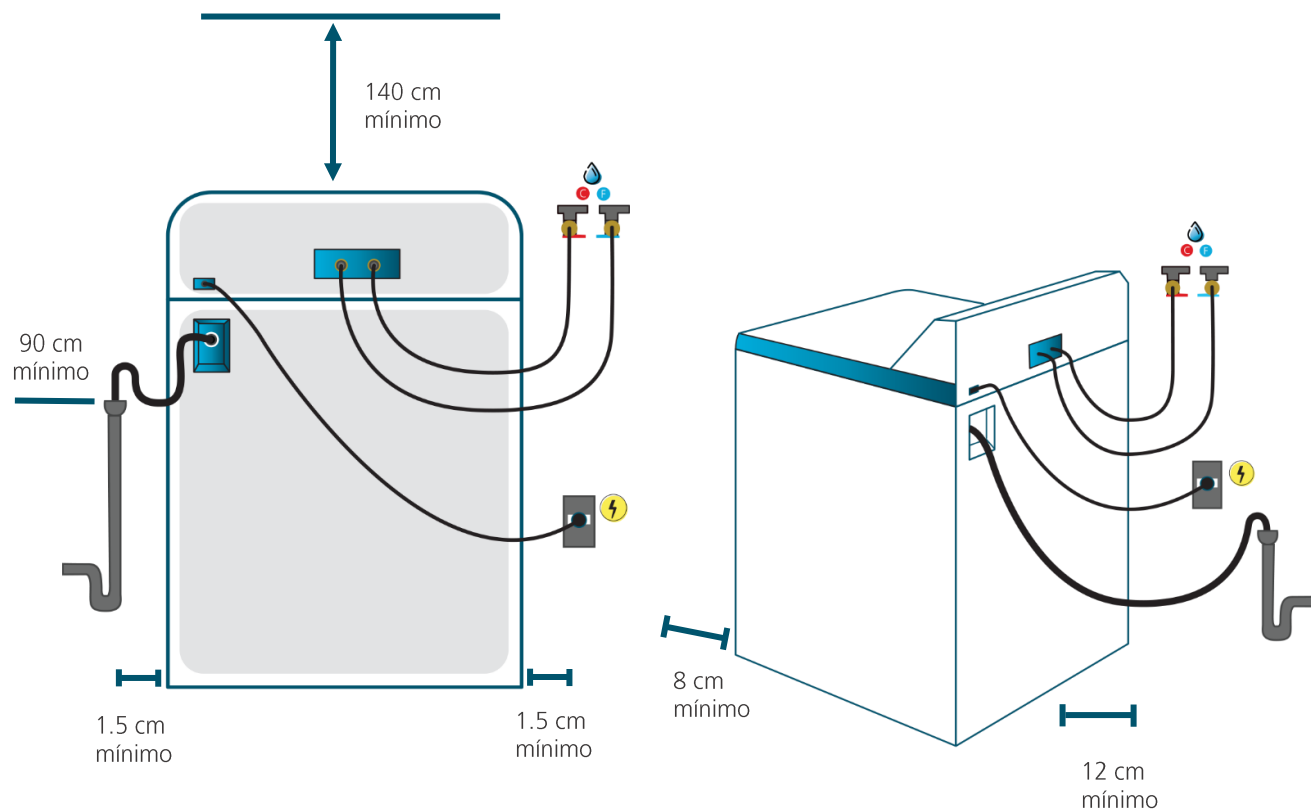
ENERGIA		MABE
Fabricante		MABE
Modelo		LMA160SX10
Tipo de artefacto Lavadora Automática sin calefactor		
Más eficiente (Menor consumo)		A
A		
B		
C		
D		
E		
F		
G		
Menos eficiente (Mayor consumo)		
Consumo de energía (kWh/ciclo)		0,22
Ciclo de lavado normalizado de algodón a 60°C		0,22
Ciclo de lavado normalizado de algodón a 40°C (agua fría)		
El consumo real depende de las condiciones de utilización		
Eficiencia de centrifugado		A B C D E F G
A: más alto - G: más bajo		
Velocidad de centrifugado (rpm)		700
Capacidad en kg de algodón		7,5
Consumo de agua en litros		150
Ruido	Lavado	62
dB(A) re 1 pW	Centrifugado	72
Compare este producto con otros de similares características.		
Los resultados se obtienen aplicando los métodos de ensayo descritos en las Normas Técnicas Peruanas e Internacionales correspondientes.		
Esta etiqueta no debe retirarse del artefacto hasta que este haya sido adquirido por el consumidor final.		
		ANCE

Especificaciones

Nomenclatura: LMA160SX10

EAN / UPC: 7502271278988

Diagrama y medidas de instalación



Medidas y pesos

sin empaque Alto: 92.0 cm Ancho: 51.5 cm Profundo: 52.5 cm Peso: 31 kg

con empaque Alto: 97.0 cm Ancho: 57.0 cm Profundo: 58.0 cm Peso: 35 kg

Importante

- Asegúrese de retirar todos los aditamentos del empaque tanto de la parte superior como de la inferior de su lavadora.
- Ajuste las cuatro patas niveladoras lo necesario para que su lavadora quede firmemente apoyada; use nivel para comprobar la correcta nivelación.
- En caso de sólo contar con una toma de agua fría, utilice un adaptador tipo Y conectando así ambas tomas de la lavadora.