

Especificaciones

Producto: Congelador horizontal

Nomenclatura: CHM300PB2

UPC / EAN: 7502271279757

Capacidad: 290 L

Color: Blanco

Características

- Deshielo: manual
- 1 puerta
- Seguro en puerta con llave
- Puerta articulable de 2 posiciones
- Iluminación interior LED
- 2 canastas plásticas
- Distribución del frío a través de las paredes
- Panel de luces
- Función Dual (Congelar / Enfriar)
- Gas refrigerante R600a
- Voltaje: 220V / 50Hz

Congelador Dual

- 1 a 3 enfriar
- 4 a 5 conservar congelados
- 6 a 8 congelar
- Nivel máximo congelado express

Principales beneficios

- Con Tecnología Cold Extra 150, encapsula el frío hasta por 100 horas sin consumir electricidad.*
- Contribuye al medio ambiente, gracias al gas ecológico R600a.
- Canastas plásticas que permiten que el aire se distribuya uniformemente en todo el compartimento.



ENERGÍA	
Marca	Mabe
Modelo	CHM300PB2
Tipo de Artefacto	Congelador
Más eficiente (Menor consumo)	A
Menos eficiente (Mayor consumo)	
Consumo de energía (kWh/año)	351
Consumo de energía específico (kWh/año/litro)	1.21
Clase de clima	TROPICAL(T)
Clasificación del compartimento de baja temperatura	NET2
Volumen neto de alimentos frescos (litros)	NA
Volumen neto del congelador (litros)	290
Flujo dB(A) a 1 m	42
Compare este producto con otros de similares características. Los resultados se obtienen aplicando los métodos de ensayo descritos en las Normas Técnicas Península e Iberoamericanas correspondientes. Esta etiqueta no debe retirarse del artefacto hasta que este haya sido adquirido por el consumidor final.	ANCE

Garantía
en uso doméstico
y comercial

3 AÑOS
en el
compresor

mabe

Especificaciones

Producto: Congelador horizontal

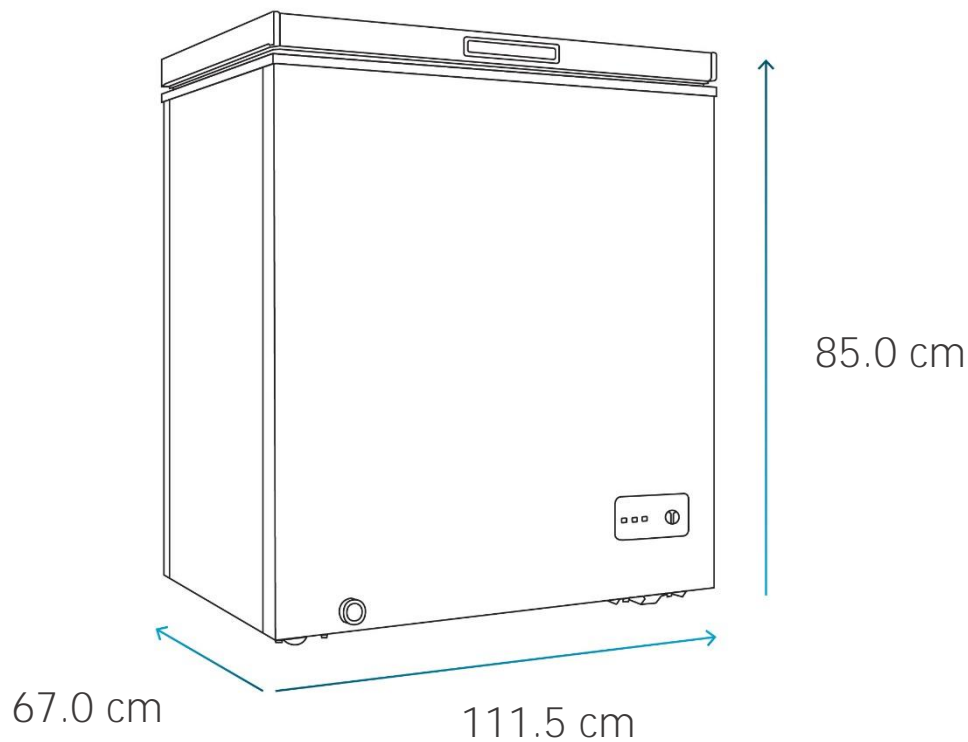
Nomenclatura: CHM300PB2

UPC / EAN: 7502271279757

Importante

- Dejar un espacio mínimo de 70 cm por encima del aparato, 20 cm hacia los lados y parte trasera del congelador para una mejor disipación del calor que genera el sistema de refrigeración.
- Evitar colocar papel aluminio, encerado o toallas absorbentes, ya que interfieren en la circulación del aire.
- Contar con conexión independiente para su funcionamiento.

Diagrama y medidas de instalación



Medidas y pesos

sin empaque	Alto: 85.0 cm	Ancho: 111.5 cm	Profundo: 67.0 cm	Peso: 42 kg
con empaque	Alto: 88.5 cm	Ancho: 115.5 cm	Profundo: 70.0 cm	Peso: 46 kg