

Especificaciones

Producto: Congelador horizontal

Nomenclatura: CHM200PB2

UPC / EAN: 7502271279770

Capacidad: 198 L

Color: Blanco

Características

- Deshielo: manual
- 1 puerta
- Seguro en puerta con llave
- Puerta articulable de 2 posiciones
- Iluminación interior LED
- 1 canasta plástica
- Distribución del frío a través de las paredes
- Panel de luces
- Función Dual (Congelar / Enfriar)
- Gas refrigerante R600a
- Voltaje: 220V / 50Hz

Congelador Dual

- 1 a 3 enfriar
- 4 a 5 conservar congelados
- 6 a 8 congelar
- Nivel máximo congelado express

Principales beneficios

- Con Tecnología Cold Extra 150, encapsula el frío hasta por 100 horas sin consumir electricidad.*
- Contribuye al medio ambiente, gracias al gas ecológico R600a.
- Canasta plástica que permiten que el aire se distribuya uniformemente en todo el compartimento.



ENERGÍA	
Marca	Mabe
Modelo	CHM200PB2
Tipo de Artefacto	Congelador
Más eficiente (Menor consumo)	B
Menos eficiente (Mayor consumo)	
Consumo de energía (kWh/año)	365
Consumo de energía específico (kWh/kilolitro)	1.84
Clase de clima	TROPICAL(T)
Clasificación del compartimento de baja temperatura	ST1212
Volumen neto de alimentos frescos (litros)	NA
Volumen neto del congelador (litros)	198
Índice de eficiencia energética (IEE)	42
<small>Compare este producto con otros de similares características. Los resultados se obtienen aplicando los métodos de ensayo descritos en las Normas Técnicas Penúltimas e Intermediarias correspondientes. Esta etiqueta no debe retirarse del artefacto hasta que este haya sido adquirido por el consumidor final.</small>	

Garantía
en uso doméstico
y comercial

3 AÑOS
en el
compresor

mabe

Especificaciones

Producto: Congelador horizontal

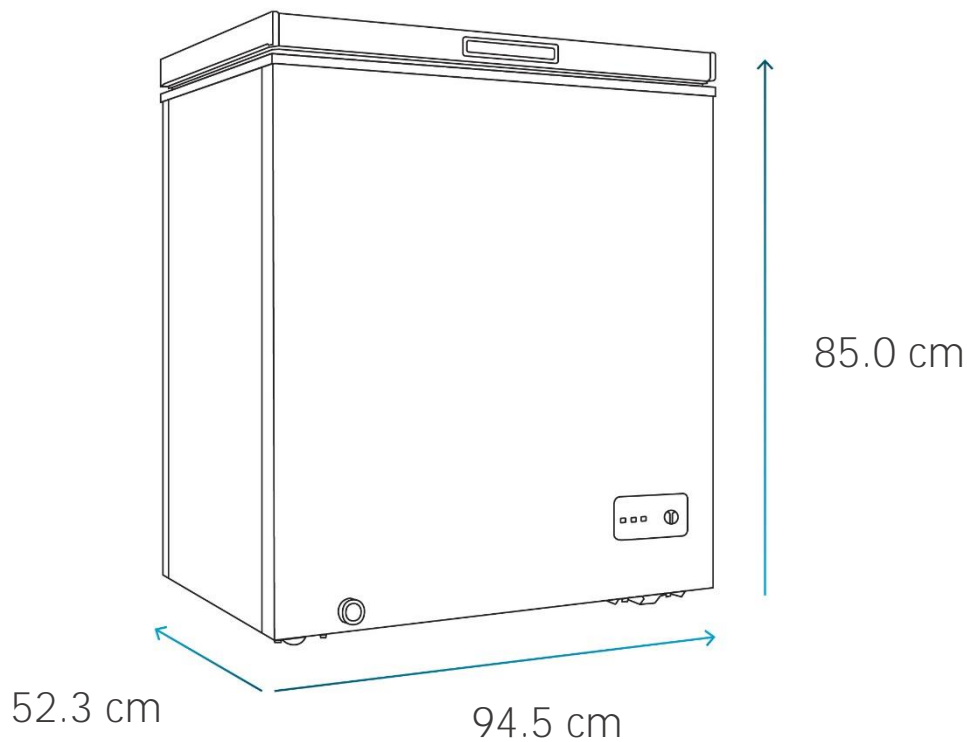
Nomenclatura: CHM200PB2

UPC / EAN: 7502271279770

Importante

- Dejar un espacio mínimo de 70 cm por encima del aparato, 20 cm hacia los lados y parte trasera del congelador para una mejor disipación del calor que genera el sistema de refrigeración.
- Evitar colocar papel aluminio, encerado o toallas absorbentes, ya que interfieren en la circulación del aire.
- Contar con conexión independiente para su funcionamiento.

Diagrama y medidas de instalación



Medidas y pesos

sin empaque	Alto: 85.0 cm	Ancho: 94.5 cm	Profundo: 52.3 cm	Peso: 35 kg
con empaque	Alto: 88.5 cm	Ancho: 98.5 cm	Profundo: 54.5 cm	Peso: 38 kg