

Especificaciones

Producto: Campana

Nomenclatura: CMPU501SSX0

UPC / EAN: 757638399968

Capacidad: 50 cm

Color: Inox

Características

- Tipo de empotre: bajo gabinete
- Controles: Push Button de acero inoxidable
- 3 niveles de extracción
- Capacidad de extracción de 200 m³/hora
- Filtro de aluminio lavable
- Filtro de carbón activado
- Iluminación incandescente
- 120V / 60Hz

Principales beneficios

- Filtros lavables y de carbón activado que absorben la grasa, humo y olores.
- 3 niveles de extracción que eliminan los olores de forma rápida, evitando que la cocina se ensucie.
- Luz incandescente para visualizar todos tus platillos.



Especificaciones

Producto: Campana

Nomenclatura: CMPU501SSX0

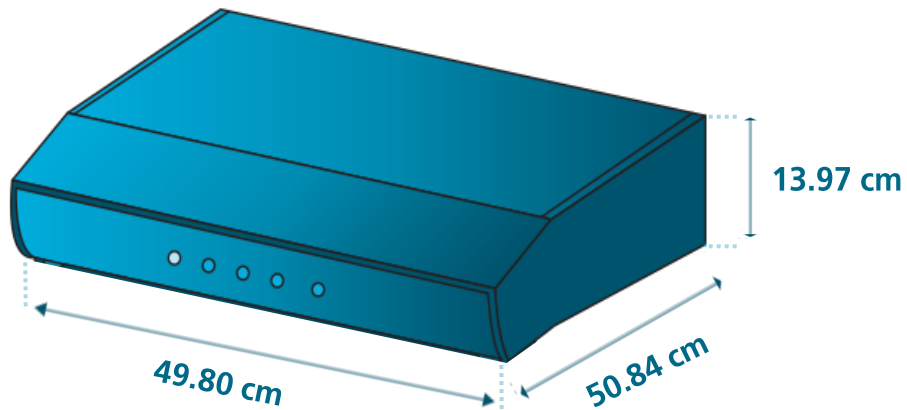
UPC / EAN: 757638399968

Importante

- La distancia mínima de seguridad entre los quemadores de la cocina y la campana debe ser de 65 cm.
- Conecte la campana a la chimenea de descarga mediante un ducto de 120 mm de diámetro mínimo.

Diagrama y medidas de instalación

- Su producto está provisto de un tomacorriente polarizado tipo "Y" con cable a tierra integrado.
- No elimine la terminal de tierra ni use adaptadores.
- Si el cordón de alimentación es dañado, éste debe sustituirse por el fabricante, por su agente de servicio autorizado o por personal calificado con el fin de evitar un peligro.



Medidas y pesos

sin empaque	Alto: 13.97 cm	Ancho: 49.80 cm	Profundo: 50.84 cm	Peso: 4.84 kg
con empaque	Alto: 19.80 cm	Ancho: 55.60 cm	Profundo: 56.30 cm	Peso: 5.67 kg