

Felicitaciones! Acabas de adquirir una estufa de calidad internacional, esta marca garantiza su duracion por muchos años.

⚠ Advertencias preliminares

- Este gasdomestico debe ser instalado únicamente por "personal calificado".
- Lea las instrucciones técnicas antes de instalar este gasdomestico.
- Lea las instrucciones de uso antes de encender este gasdomestico.
- No permita que nadie se suba, se pare o se cuegle en la puerta del compartimiento del horno o en la parte superior de la estufa.
- **No deje a los niños solos cuando la estufa esté encendida o en operación, ya que pueden quemarse seriamente, especialmente si se está trabajando con recipientes que contienen líquidos calientes.**
- Este artefacto esta ajustado para ser instalado de 0 a 2800 metros sobre el nivel del mar.
- Su estufa no debe ser instalada en baños ni dormitorios.
- Este artefacto debe instalarse en ambientes que tengan una ventilación adecuada.
- No operar el horno con la puerta abierta o sin el sello de la puerta.
- No permita que la puerta del horno se cierre bruscamente.
- La adaptación para utilizar otro tipo de gas, debe ser realizada por un instalador de la compañía de gas o del fabricante.
- Las partes accesibles se pueden calentar cuando el horno está en uso. Es conveniente mantener a los niños alejados.
- No operar con la puerta abierta o sin el sello de la puerta.
- Verifique que se haya instalado y asegurado debidamente el soporte anti-volteo de acuerdo a las instrucciones dadas en el manual de uso; evitando así un riesgo de lesión por volteo del producto durante su uso.
- Si traslada de lugar la estufa instale nuevamente el soporte anti-volteo.

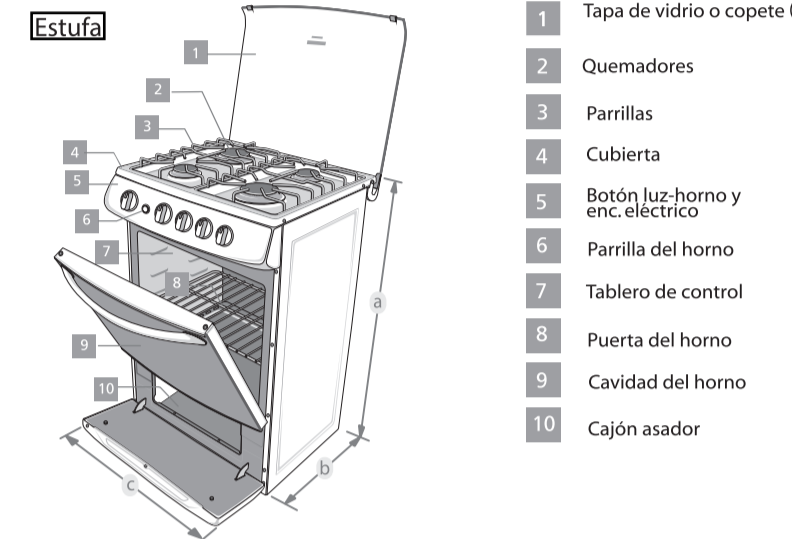
1. Instrucciones técnicas para la instalación, ajuste y mantenimiento, destinadas al instalador.

Retire todos los adhesivos y material de empaque, incluyendo las películas plásticas que cubren partes cromadas o de acero inoxidable.

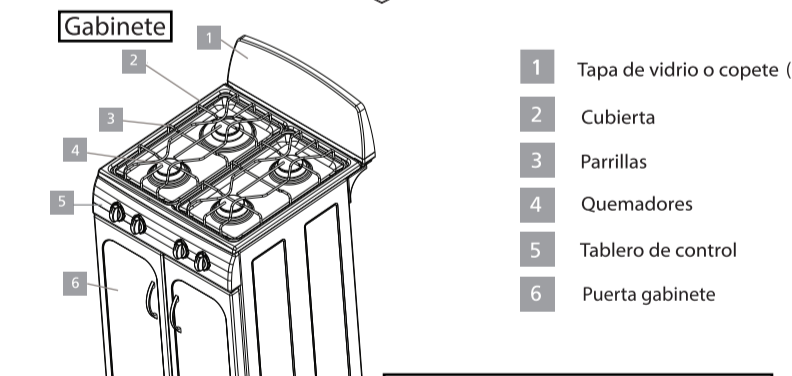
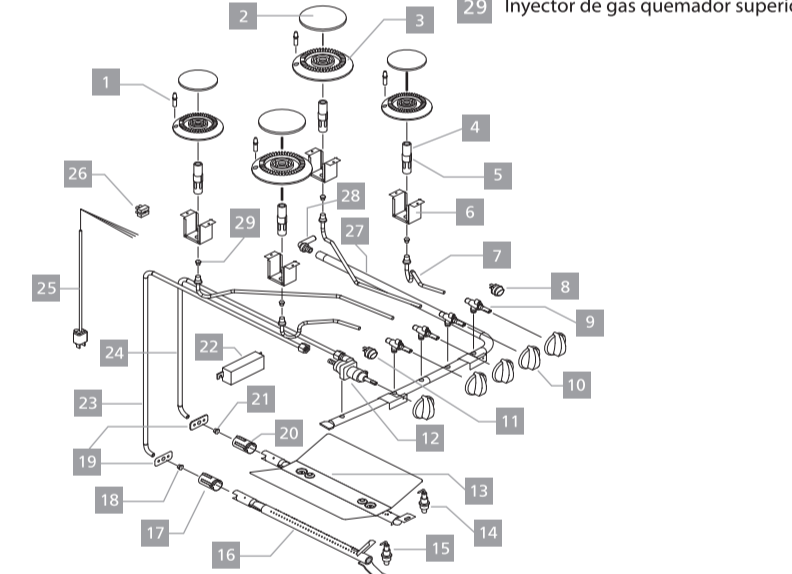
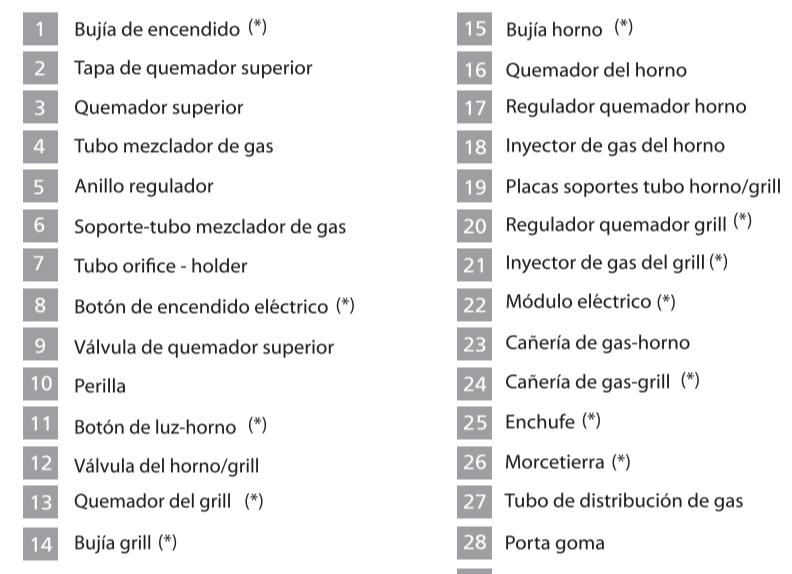
Conoce mis partes

dimensiones de su estufa			
dimensión estufa cm (pulg)	alto (mm)	profundidad b (mm)	ancho c (mm)
51 (20)	925	560	520
60 (24)	925	560	600

Nota: (*) "las partes pueden variar según el modelo"

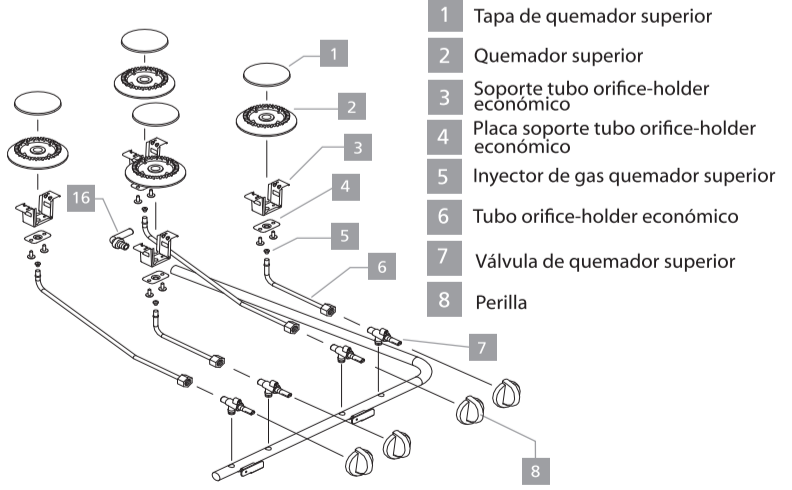


Lista de partes del sistema de combustión Orifice-Holder de una estufa.



dimensiones de su estufa			
dimensión estufa cm (pulg)	alto a (mm)	profundidad b (mm)	ancho c (mm)
51 (20)	925	560	520

Lista de partes del sistema de combustión Orifice-Holder económico de una estufa.

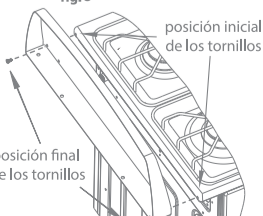


2. Instalación del copete

Para los modelos que llevan copete, este se encuentra en la parte posterior e inferior de la estufa sujeto con cinta adhesiva.

Antes de instalar el copete, quitar todo el embalaje.

1. Retirar los tornillos ensamblados en la parte posterior de la cubierta.
2. Ubicar el copete contra la cubierta con esos mismos tornillo y con el emblema hacia adelante.



⚠ Advertencias

- Antes de la instalación, asegúrese que las condiciones de distribución locales (naturaleza y presión de gas) y el reglaje del gasdomestico sean compatibles.

- Las condiciones de reglaje se encuentran en la etiqueta o placa de datos ubicada en el espaldar de su estufa.

- Para su correcto funcionamiento, este gasdomestico requiere ser ajustado de acuerdo con las condiciones locales de presión atmosférica y temperatura de ambiente.

- Esta estufa no está diseñada para ser conectada a un dispositivo de evacuación de los productos de combustión.

- Debe instalarse de acuerdo con los requisitos de instalación vigentes. Se deberá dar especial atención a los requisitos pertinentes sobre ventilación.

- Asegúrese que el área donde se instala la cocina esté bien ventilada; mantenga abiertos los espacios naturales para ventilación.

- La presión mínima de gas que requiere este artefacto para operar correctamente es de 2500 Pa (Pascals) o 25 mbar (milibar) para GLP, 1700 Pa (Pascals) o 17 mbar (milibar) para gas natural.

- La presión máxima de gas que requiere este artefacto para operar correctamente es de 3500 Pa (Pascals) o 35 mbar (milibar) para GLP, 2500 Pa (Pascals) o 25 mbar (milibar) para gas natural.

- El recinto donde se va a instalar, debe contemplar las condiciones de ventilación, contenidas en la norma NTC 3631 (mercado Colombiano).

- Para garantizar la seguridad y adecuado funcionamiento de su gasdomestico, la instalación debe realizarse de acuerdo con las normas NTC 2505 y NTC 3632 (Mercado Colombiano).

- Cuando cambie los inyectores de su estufa, asegúrese de utilizar sellante para asegurar la hermeticidad de la rosca de unión.

- NTC-2386. Seguridad de aparatos electrodomésticos y aparatos eléctricos similares. Parte 2: Requisitos particulares para cocinas, hornos y aparatos similares.

- NTC-2832-1. Artefactos para la cocción de alimentos. Parte: Requisitos de seguridad.

- NTC-3293. Aparatos mecánicos. Reguladores internos de presión para aparatos domésticos que funcionan con gas.

- NTC-3384. Termostatos mecánicos para artefactos que utilizan gas como combustible.

- NTC-3631. Artefactos de gas. Ventilación de recintos interiores donde se instalan artefactos que emplean gases combustibles para uso doméstico, comercial e industrial.

- NTC-3833. Dimensionamiento, construcción, montaje y evaluación de los sistemas para la evacuación de los productos de la combustión generados por los artefactos que funcionan con gas.

- NTC-332. Tubería metálica. Roscas para tubería destinadas a propósitos generales. Dimensiones en pulgadas.

- NTC-2104. Tubería metálica. Rosca para tubo en donde la presión hermética de la junta se hace en los filetes.

- NTC-2143. Tubería metálica. Rosca para tubos en donde el sellado de la unión no se hace en los filetes. Parte 1: Dimensiones, tolerancias y designación.

- NTC-2183. Seguridad de aparatos electrodomésticos y aparatos eléctricos similares. Parte 1: Requisitos Generales.

Resolución 0680. Por el cual se expide el reglamento Técnico para gasdomesticos que funcionen con combustibles gaseosos, que se fabriquen o importen para ser comercializados en Colombia, del Mincomercio.

Resolución 1814, modificación Res 0680, del Mincomercio.

Resolución 90902. Por medio del cual se expide reglamento Tecnico de instalaciones internas de gas Combustible, del Mincomercio.

NTC-3635, Requisitos de mangueras flexibles.
NTC-3632, Características de conectores en tuberías y mangueras
NTC-2504, Requisito de valvulas de corte manual

3.- Datos técnicos de los quemadores

Potencia Nominal o consumo Calorífico a condiciones estandar de referencia

TIPO DE QUEMADOR	GAS LP			GAS NATURAL				
	Potencia Nominal (kW)	Consumo Máximo (kW)	Consumo Nominal (kW)	Potencia Nominal (kW)	Consumo Máximo (kW)	Consumo Nominal (kW)		
Reglaje Preciso (H)	0.80	9.00	2.50	0.148	1.10	0.336	55.00	11.40
Reglaje Preciso (H)	0.80	9.00	2.50	0.148	1.02	0.107	55.00	11.40
Semi-Reglaje Preciso	0.70	6.70	1.96	0.110	0.99	0.106	55.00	11.40
Semi-Reglaje Económico	0.66	5.80	1.61	0.096	0.99	0.106	55.00	11.40
Horno	1.00	14.00	3.89	0.231	1.40	1.40	13.15	3.65
Grill	0.68	6.16	1.71	0.104	0.95	0.805	-	-

PSION DEL SUMINISTRO DE GAS: GLP: 28.809 Pa (Pascals), 0.288 bar (milibar)
SUMINISTRO DE GAS: GAS NATURAL: 2000 Pa (Pascals), 0.20 bar (milibar)
Las valores de potencia térmica declarados en la tabla han sido medidos a una temperatura de 20°C ± 5°C y una presión atmosférica de 760 mmHg.
La potencia de cada uno de los quemadores está basado en el poder calorífico superior y en condiciones estándar de referencia.
(1) Las marcas están dispuestas dependiendo del proveedor que las fabrica, tomar en cuenta el diámetro y su respectiva variación ±0.02mm.
(2) Aplica únicamente para el modelo DMC060E.

Tensión Nominal (Volt) 110 ac
Frecuencia (Hz) 60

TIPO de Quemador: ROT (W) 1150
Grillador Eléctrico

4. Conexión al suministro de gas

- Es necesario que todas las operaciones relacionadas con la instalación sean realizadas por un instalador, la compañía de gas o por el personal autorizado de nuestro servicio técnico.

- Antes de efectuar la conexión de su estufa, debe comprobar que esté configurada para el tipo de gas a suministrar. (Si es necesario convertir su estufa a otro tipo de gas, siga las instrucciones. (Instrucciones para la conversión de gas, NTC 10).

Conexión mediante manguera flexible

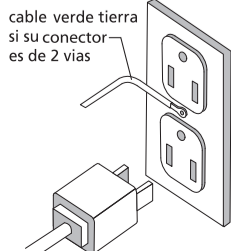
- Cierre la llave de alimentación de gas de su casa y no la abra sino hasta que termine de conectar su estufa.
- La conexión debe realizarse mediante manguera flexible que cumpla con los requisitos de resistencia, duración y flexibilidad pertinentes.
- Asegúrese que los extremos se encuentren firmemente sujetos.
- Después de haber instalado verifique que no existan fugas aplicando agua jabonosa en las zonas de conexión (nunca use fuego).
- Las conexiones flexibles a base de materiales sintéticos, no deben quedar en contacto con las partes calientes del artefacto que superen los 70°C o bajo la acción directa de los productos de combustión, por lo cual no deben cruzar por detrás del artefacto, o usar un tubo de material apropiado.
- La longitud de la conexión flexible debe ser la mínima posible de acuerdo con el grado de desplazamiento necesario del artefacto, en ningún caso será mayor que 150 cm.
- Las conexiones flexibles deben instalarse de tal manera que no se presenten estrangulamientos y no obstruya el flujo normal de gas. No deben estar sometidas a esfuerzos de tracción y deben posicionarse de tal manera que no sufran daños mecánicos con elementos circulares del artefacto (tales como cajones o puertas) o por quedar aprisionados.

Conexiones rígidas

- Conecte el tubo de entrada de gas de su estufa a la línea de gas proveniente de la red. Para la conexión use tubería rígida flexible.
- Para la conexión se debe tomar en cuenta la norma NTC 3632, donde se describen las características que deben poseer los conectores (tuberías).
- Debe existir una válvula manual de corte entre las salidas de gas y la estufa (Norma NTC 2505. Instalación para el suministro de gas en edificaciones residenciales y comerciales).
- Acople al tubo de distribución un racor hembra de 3/8 de pulgadas rosca NTP y conéctelo al tubo abocinado de cobre de la alimentación de gas. En todos los casos el acople del gasdomestico a la línea de suministro de gas, debe disponer de un sistema de unión tipo universal que permita el montaje y desmonte del mismo.
- Los sellantes utilizados en las conexiones deberán ser de tipo traba química, anaeróbico o cinta de teflón para gas.
- Después de conectar el gas verifique que no exista fuga aplicando agua jabonosa en las zonas de conexión (nunca use fuego).
- Nunca use las conexiones viejas o usadas para instalar una estufa nueva.
- Las emisiones de monóxido de carbono diluido en este artefacto en condiciones normales de funcionamiento, no superan los 50 ppm (partes por millón). Según Resolución 14471.

5. Conexión eléctrica

- Si su estufa posee elementos eléctricos se debe conectar a una fuente de energía eléctrica de acuerdo a los valores indicados en la placa de especificación, ubicada en la parte posterior de su estufa. Y proceda de la siguiente manera:



1. Tome el cable verde (no aplica a todos los modelos) ubicado en la parte posterior del artefacto y conéctelo a la instalación.
2. Identifique el voltaje del tomacorriente y cerciórese que sea igual al estipulado en la placa de especificaciones de su artefacto.
3. Verifique el estado del tomacorriente.
4. Conecte el artefacto al tomacorriente.

Advertencias sobre la instalación eléctrica

-La función del cable de conexión a tierra es evacuar las fugas de corriente presentes en los artefactos eléctricos y suministrar protección al usuario contra sobre-corrientes por cortocircuito. Es muy importante la conexión al circuito de puesta a tierra de la instalación eléctrica de la edificación o en su defecto a una estructura.

- Nunca conecte el cable de puesta a tierra al neutro de la instalación; estas energizan las partes metálicas del artefacto.

- El circuito eléctrico al cual se va a conectar el artefacto debe tener la capacidad de suministro de corriente adecuada para este artefacto, principalmente si su estufa posee hornillas o resistencias eléctricas. Los "breakers" de la caja de suministro eléctrico no deben ser reemplazados por otros de mayor amperaje en condiciones normales. En caso necesario, verifique las especificaciones técnicas de las redes eléctricas de la casa.

- Por ningún motivo cambie o empalme el cable de suministro del artefacto; esto podría deteriorarlo y causar un cortocircuito.

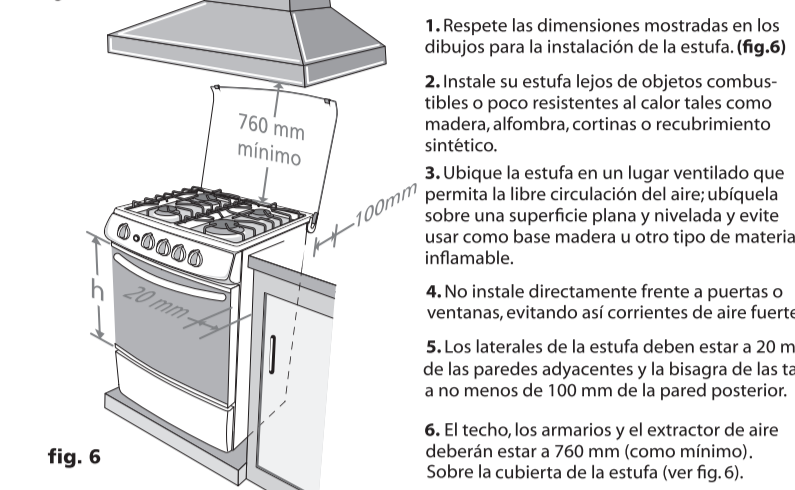
- Evite que los cables eléctricos de otros aparatos que se usen cerca del horno toque partes calientes.

- Antes de sustituir cualquier elemento eléctrico, desconecte el cable de alimentación de la red eléctrica.

Nota: Si su artefacto tiene enchufe de 3 vias, entonces tiene conexión directa a tierra, caso contrario si su artefacto trae un cable adicional que deberá ser instalado como se muestra en la figura anterior. (no aplica a todos los modelos)

6. Instalación de su estufa

Se debe mantener una distancia vertical mínima entre la estufa y las paredes horizontales adyacentes ubicadas encima de ella; al igual que una distancia horizontal mínima entre la estufa y las paredes verticales adyacentes bajo la mesa de trabajo, de acuerdo con las medidas indicadas en la fig.6.



7. Para reducir el riesgo de incendio evite instalar gabinetes por encima de la estufa.

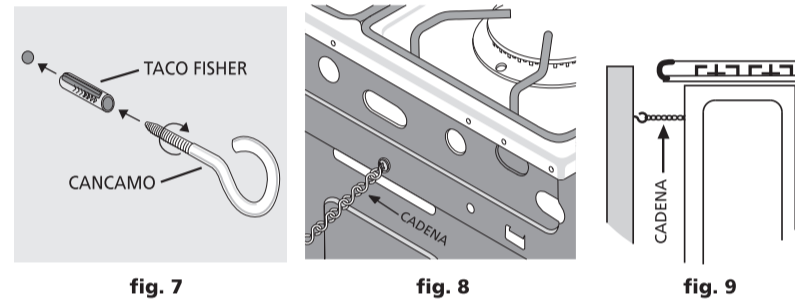
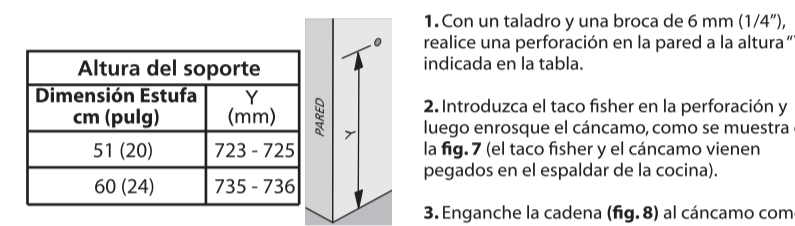
8. Si se va a instalar la campana extractora, esta debe ser tan ancha como la estufa y al centro de la misma.

9. Evite la instalación en lugares húmedos.

10. No instale su estufa junto al refrigerador, ya que el rendimiento de este resultará afectado por la misma estufa.

⚠ Importante Instalación en piso (soporte antivolteo)

Para mayor seguridad, antes de hacer uso de su estufa proceda de la siguiente manera:



7. Quemadores de cubierta

Son fabricados en aleación especial de aluminio con acabado pulido. Desarrollamos el sistema de llama estabilizada, que mantiene la llama siempre uniforme y estable con alto rendimiento térmico permitiéndole preparar todo en menos tiempo con menos consumo de gas. Cada quemador proporciona diversos tipos de llama. La intensidad se regula con las perillas del tablero de control.

Importante:



8. Métodos para verificar el funcionamiento correcto de los quemadores

Una vez instalado el artefacto se debe verificar el correcto funcionamiento de los quemadores de acuerdo con el siguiente método:

- Verifique la presión de suministro con respecto a la placa de identificación.

- Encender los quemadores con la posición de la perilla en máximo flujo.

- Verificar que la llama sea de color azul y que no presente puntas amarillas, ni desprendimiento de la llama. Si observa uno de estos fenómenos debe seguirse las siguientes instrucciones:

1. **Llama amarilla:** Características de mezcla pobre en oxígeno. Para su regulación retire las parrillas superiores y los quemadores, desensrosque los tubos de mezcla y deslice el anillo regulador de modo que aumente la entrada de aire.

2. **Desprendimiento de llama:** Esto es debido a exceso de aire. Para regular use el mismo proceso anterior, cambiando sólo el sentido de movimiento del regulador hacia abajo.

3. **Llama amarilla:** Si en su quemador esta incorporado el tubo mezclador. Para su regulación, retire las parrillas superiores y los quemadores; luego deslice el anillo regulador hacia arriba de modo que aumente la entrada de aire.

4. **Llama amarilla:** Si en su quemador esta incorporado el tubo mezclador. Para su regulación, retire las parrillas superiores y los quemadores; luego deslice el anillo regulador hacia arriba de modo que aumente la entrada de aire.

5. **Llama amarilla:** Si en su quemador esta incorporado el tubo mezclador. Para su regulación, retire las parrillas superiores y los quemadores; luego deslice el anillo regulador hacia arriba de modo que aumente la entrada de aire.

6. **Llama amarilla:** Si en su quemador esta incorporado el tubo mezclador. Para su regulación, retire las parrillas superiores y los quemadores; luego deslice el anillo regulador hacia arriba de modo que aumente la entrada de aire.

7. **Llama amarilla:** Si en su quemador esta incorporado el tubo mezclador. Para su regulación, retire las parrillas superiores y los quemadores; luego deslice el anillo regulador hacia arriba de modo que aumente la entrada de aire.

8. **Llama amarilla:** Si en su quemador esta incorporado el tubo mezclador. Para su regulación, retire las parrillas superiores y los quemadores; luego deslice el anillo regulador hacia arriba de modo que aumente la entrada de aire.

9. **Llama amarilla:** Si en su quemador esta incorporado el tubo mezclador. Para su regulación, retire las parrillas superiores y los quemadores; luego deslice el anillo regulador hacia arriba de modo que aumente la entrada de aire.

10. **Llama amarilla:** Si en su quemador esta incorporado el tubo mezclador. Para su regulación, retire las parrillas superiores y los quemadores; luego deslice el anillo regulador hacia arriba de modo que aumente la entrada de aire.

11. **Llama amarilla:** Si en su quemador esta incorporado el tubo mezclador. Para su regulación, retire las parrillas superiores y los quemadores; luego deslice el anillo regulador hacia arriba de modo que aumente la entrada de aire.

12. **Llama amarilla:** Si en su quemador esta incorporado el tubo mezclador. Para su regulación, retire las parrillas superiores y los quemadores; luego deslice el anillo regulador hacia arriba de modo que aumente la entrada de aire.

13. **Llama amarilla:** Si en su quemador esta incorporado el tubo mezclador. Para su regulación, retire las parrillas superiores y los quemadores; luego deslice el anillo regulador hacia arriba de modo que aumente la entrada de aire.

14. **Llama amarilla:** Si en su quemador esta incorporado el tubo mezclador. Para su regulación, retire las parrillas superiores y los quemadores; luego deslice el anillo regulador hacia arriba de modo que aumente la entrada de aire.

15. **Llama amarilla:** Si en su quemador esta incorporado el tubo mezclador. Para su regulación, retire las parrillas superiores y los quemadores; luego deslice el anillo regulador hacia arriba de modo que aumente la entrada de aire.

16. **Llama amarilla:** Si en su quemador esta incorporado el tubo mezclador. Para su regulación, retire las parrillas superiores y los quemadores; luego deslice el anillo regulador hacia arriba de modo que aumente la entrada de aire.

17. **Llama amarilla:** Si en su quemador esta incorporado el tubo mezclador. Para su regulación, retire las parrillas superiores y los quemadores; luego deslice el anillo regulador hacia arriba de modo que aumente la entrada de aire.

18. **Llama amarilla:** Si en su quemador esta incorporado el tubo mezclador. Para su regulación, retire las parrillas superiores y los quemadores; luego deslice el anillo regulador hacia arriba de modo que aumente la entrada de aire.

19. **Llama amarilla:** Si en su quemador esta incorporado el tubo mezclador. Para su regulación, retire las parrillas superiores y los quemadores; luego deslice el anillo regulador hacia arriba de modo que aumente la entrada de aire.

20. **Llama amarilla:** Si en su quemador esta incorporado el tubo mezclador. Para su regulación, retire las parrillas superiores y los quemadores; luego deslice el anillo regulador hacia arriba de modo que aumente la entrada de aire.

21. **Llama amarilla:** Si en su quemador esta incorporado el tubo mezclador. Para su regulación, retire las parrillas superiores y los quemadores; luego deslice el anillo regulador hacia arriba de modo que aumente la entrada de aire.

22. **Llama amarilla:** Si en su quemador esta incorporado el tubo mezclador. Para su regulación, retire las parrillas superiores y los quemadores; luego deslice el anillo regulador hacia arriba de modo que aumente la entrada de aire.

23. **Llama amarilla:** Si en su quemador esta incorporado el tubo mezclador. Para su regulación, retire las parrillas superiores y los quemadores; luego deslice el anillo regulador hacia arriba de modo que aumente la entrada de aire.

24. **Llama amarilla:** Si en su quemador esta incorporado el tubo mezclador. Para su regulación, retire las parrillas superiores y los quemadores; luego deslice el anillo regulador hacia arriba de modo que aumente la entrada de aire.

25. **Llama amarilla:** Si en su quemador esta incorporado el tubo mezclador. Para su regulación, retire las parrillas superiores y los quemadores; luego deslice el anillo regulador hacia arriba de modo que aumente la entrada de aire.

26. **Llama amarilla:** Si en su quemador esta incorporado el tubo mezclador. Para su regulación, retire las parrillas superiores y los quemadores; luego deslice el anillo regulador hacia arriba de modo que aumente la entrada de aire.

27. **Llama amarilla:** Si en su quemador esta incorporado el tubo mezclador. Para su regulación, retire las parrillas superiores y los quemadores; luego deslice el anillo regulador hacia arriba de modo que aumente la entrada de aire.

28. **Llama amarilla:** Si en su quemador esta incorporado el tubo mezclador. Para su regulación, retire las parrillas superiores y los quemadores; luego deslice el anillo regulador hacia arriba de modo que aumente la entrada de aire.

29. **Llama amarilla:** Si en su quemador esta incorporado el tubo mezclador. Para su regulación, retire las parrillas superiores y los quemadores; luego deslice el anillo regulador hacia arriba de modo que aumente la entrada de aire.

Aplica únicamente para los modelos gabinete y cocinas con válvula sin seguridad en el horno.

4.- Retire las cañerías superiores de las válvulas utilizando una llave de boca 9/16"

5.- Reemplace las válvulas del tubo de las válvulas de acuerdo al tipo de gas al que se va a convertir la cocina utilizando un destornillador punta P2 para retirar el perno de la válvula (ver figura).



6.- Coloque nuevamente las válvulas y las cañerías ajustandolas con un torque de 12 a 15 Kg/cm.

⚠ Advertencia Cuando cambie los inyectores de su estufa, asegúrese de utilizar sellante para asegurar la hermeticidad de la rosca de unión.

Aplica únicamente para el modelo EMC20GGXN-6 con válvula de seguridad en el horno. Ajuste de las válvulas quemador superior

Si su artefacto tiene válvulas para regular el flujo mínimo se deben realizar los siguientes pasos:

1. Una vez cambiados los inyectores es necesario ajustar la perilla en mínimo así: Encienda el quemador y lévelo a la posición mínima. Retire la perilla alandola.

2. Inserte un destornillador punta plana de 2,5 mm en el vástago de la válvula y gírela en el sentido de las manecillas del reloj hasta obtener la llama deseada (no debe ser muy débil pues se puede apagar).

3. Coloque nuevamente la perilla en su posición y gírela a la posición máxima, luego regrésela a la posición mínima. No se debe apagar. Si se apaga gírela a apagado, retire nuevamente la perilla e inserte el destornillador punta plana en el vástago de la válvula, gírela en el sentido contrario de las manecillas del reloj (para aumentar la llama en mínimo). Proceda nuevamente a encender el quemador y lévelo a la posición mínima; no se debe apagar.

4. Por último coloque una gota de pintura dentro del vástago de las válvulas para dejar sellado el by pass de regulación. Reemplace la etiqueta regulado para gas GLP en la parte inferior de la encimera. por razones técnicas de seguridad adquiera los accesorios para la conversión en los centros de servicio autorizados.

Ajuste de la válvula del quemador de horno

1. Su válvula termocontrol posee un tornillo de latón que permite regular el mínimo, al girarlo en sentido horario nos permite regularlo para GLP.

2. Desmonte las perillas y el tablero de control.

3. En la posición mínima de la válvula, con los quemadores encendidos (después de cambiar los inyectores correspondientes), gire el tornillo de regulación en sentido horario, verificando que la llama permanezca estable y funcionando correctamente los quemadores.

4. Arme el tablero de control, la cubierta y coloque nuevamente las perillas.

Quemador del horno

MANUAL DE INSTRUCCIONES

estufa a gas

259C1260P005

Resto de Colombia 01 800 518 3227

Barranquilla 322 5220
Medellín 590 5770
Bogotá 508 3733
Call 620 7363
COLOMBIA

SERVICIO mabe

Gancho Alambre

Certificado de garantía

Mabe garantiza este producto contra cualquier falla técnica en sus componentes y mano de obra, siempre que esté dentro de un uso normal y doméstico y por el tiempo especificado en el cuadro anexo al final de este Certificado (fig. 1).

Para hacer efectiva la garantía:

El consumidor deberá solicitar servicio técnico a los números de teléfono que están referidos en este Certificado de garantía, o a través de la página web de Mabe según el país que corresponda.

Recomendaciones:

Señor usuario, antes de solicitar un servicio comprobar todos los puntos acerca del funcionamiento indicados en el manual de instrucciones.

Términos y Condiciones generales de la garantía:

- Esta garantía ampara únicamente el modelo, marca y serie especificados en la placa de identificación que posee el producto y Manual de uso.
- Esta garantía no cubre daños ocasionados al producto.
- Los gastos de transporte del producto que derivan del cumplimiento de esta garantía, dentro de su red de servicio serán cubiertos por Mabe.
- Las visitas de nuestros técnicos por causas injustificadas, podrán ser motivo de cobro por el valor de transporte y tiempo del técnico.
- Esta garantía no es de cubrimiento internacional, solo tiene vigencia en el país donde fue adquirido el producto, de acuerdo a los términos establecidos para cada país por parte del fabricante y respetando las leyes de garantía del mismo.
- Los gastos que se deriven por el abandono del producto en los centros de servicio (almacenamiento, bodegaje y mantenimiento), deberán ser asumidos por el consumidor, conforme a la normatividad de cada país.
- Mabe No asumirá ni autorizará asumir a su nombre otras obligaciones en relación con la venta del producto o cualquiera de sus partes, diferentes a las contempladas en este certificado.

La garantía no podrá hacerse efectiva en los siguientes casos:

- Quando el producto **NO** haya sido operado de acuerdo con las instrucciones emitidas por el fabricante.
- Quando el producto este siendo utilizado para fines comerciales, industriales o cualquier otro propósito que no sea estrictamente doméstico.
- Daños causados por la red eléctrica doméstica como: fluctuaciones de voltaje, corto circuito, sobrecargas accidentales o descargas eléctricas.
- Quando el producto presente un mal funcionamiento causado por la intervención de personas y/o talleres de servicio no autorizados por Mabe y/o la instalación de partes que no sean genuinas.
- Daños en el producto causados por su transporte, cuando este sea por cuenta del consumidor.
- Daños al producto causados por accidente, fuego, inundaciones o actos de la Naturaleza.
- Daños causados por: (I) inadecuada operación del producto, (II) por animales (roedores, insectos, otros), (III) por suciedad o polvo, (IV) por causa de las condiciones ambientales en que se instale el producto, tales como humedad excesiva o salinidad (V) Uso de solventes y sustancias corrosivas para la limpieza del producto.
- Por la eliminación o modificación del número de serie o la ruptura de cualquier sello que tenga el artefacto.
- Cualquier otra condición de instalación, operación diferente a la especificada en el instructivo de uso.

Aplica solo para Colombia:

- El término de la garantía constará a partir de la fecha de entrega del producto al consumidor final y por el tiempo indicado en la (Fig. 1) de este Certificado.
- Mabe garantiza la disponibilidad de repuestos por cinco (5) años luego del cese de producción del modelo en fábrica.

Fig. 1

País	Tiempo
COLOMBIA	1 Año

- Cuando lave los quemadores, enjuáguelos y séquelos adecuadamente antes de usarlos.

- Para limpiar la cubierta, retire las parrillas y los quemadores, evitando que caigan restos de alimentos o líquidos al interior de la cubierta o sobre los inyectores del gas. Antes de colocar nuevamente las parrillas y los quemadores, fíjese si los electrodos están todos secos y si todas las piezas están perfectamente ubicadas.

- Para limpiar las partes de esmalte porcelanizado (enlozado), de acero inoxidable, de vidrio y las partes de aluminio, use un paño o esponja suave humedecida en agua y jabón neutro, y después seque con un paño suave y seco.

- No eche agua fría sobre la cubierta, mientras esté caliente.

- La grasa que queda impregnada en la puerta o en el interior del horno de acabado estándar, puede retirarse con esponjilla seca de acero.

Cuidados con el acero inoxidable

El acero inoxidable es un material de fácil conservación. Con una limpieza adecuada es posible mantener sus características.

El secreto de la limpieza y mantenimiento está en el uso de productos y procedimientos correctos y el cuidado con que maneje el producto.

En el caso de suciedad resistente comience con métodos de limpieza suaves, repita la operación un número razonable de veces antes de recurrir a procedimientos de limpieza más severos.

Limpieza de rutina: los mejores productos para conservar el acero inoxidable son el agua, el jabón, los detergentes neutros suaves y los removedores a base de amoníaco diluidos en agua tibia; aplíquelos con un paño suave o con una esponja de nylon fino, enjuague con abundante agua y seque con un paño suave. El secado es importante para evitar la presencia de manchas en la superficie. La limpieza de rutina remueve fácilmente las manchas más comunes de uso constante.

Manchas leves: Cuando la limpieza de rutina no es suficiente, aplique bicarbonato de sodio diluido en alcohol de uso doméstico hasta formar una pasta; use un paño suave o una brocha de nylon o use un cepillo de cerdas suaves. Para rayar la superficie se debe hacer pasadas largas y uniformes en el sentido del pulido de la pieza (evite movimientos circulares), finalmente enjuague con agua y seque con un paño suave.

Manchas acentuadas: Realice en prelavado con detergente suave y agua tibia o caliente, o en una solución de removedor a base de amoníaco y agua. Si esto no logra remover alimentos quemados o depósitos carbonizados, use removedores a base de soda cáustica. Siga el procedimiento indicado para mover manchas leves y repítalo si es necesario. Si la mancha persiste utilice productos abrasivos finos. Finalmente enjuague y siga la limpieza de rutina.

Acido Nítrico: El ácido nítrico es el único ácido que puede ser usado para la limpieza del acero inoxidable. Evite el contacto con otros metales especialmente los ferrosos y los fabricados a base de aluminio y cobre comunes en los utensilios de estufas. Se recomienda impregnar un paño suave o capillo de nylon en una concentración de 10% (1 parte de ácido por 9 partes de agua) usando guantes de caucho y protección para los ojos. Tener cuidado con las salpicaduras. Guarde la solución en recipientes de vidrio y deje fuera del alcance de los niños. En caso de contacto accidental con la piel, lave con abundante agua sin frotar.

Precauciones

- Evite el contacto de la superficie de acero con productos químicos como ácido de batería, ácido muriático, removedores de tinta y similares.

- Evite el contacto prolongado con soluciones salinas concentradas, grasas (mayonesa, mantequilla, etc.) restos de comida o con materiales férricos (cuchillas, sartenes, esponjas metálicas, etc.) porque estos producen cambios de color y surgen problemas de oxidación.

- Cuando sobre el acero inoxidable puedan caer productos que puedan hervir hasta secarse, esto crea manchas difíciles de remover deteriorando la superficie y corriendo el riesgo de dañar el acabado.

- No deje artículos de acero común en contacto con el inoxidable, especialmente si están húmedos o mojados.

- Para las partes cromadas de su estufa, atienda las instrucciones anteriores excepto el uso de ácidos y abrasivos para la limpieza.

- Si su estufa tiene mesa en acero inoxidable o con acabado cromado, tenga en cuenta que por el uso normal y por transferencia de calor del quemador hacia la mesa, esta tiende a tomar un color amarillo.

- En la zona de los quemadores, adicionalmente, si se crea derrame de líquidos y estos se carbonizan se generan manchas difíciles de remover. (Este efecto no hace parte de cambio de la pieza por garantía del producto).

Nota: Para remover la coloración amarilla utilizar un abrillantador para acero inoxidable. Contáctese con su Servicio Técnico para poder adquirirlo.

Recomendaciones para el uso

El mantenimiento y el uso adecuado de su artefacto son indispensables para lograr una mayor satisfacción y para ello se recomienda lo siguiente:

- Evite dejar latas de aerosol o latas de plástico cerca de los quemadores.
- Nunca deje que la llama de un quemador sobresalga de las orillas del utensilio de cocina.
- Voltee las asas o mangos de los utensilios de cocina hacia un lado o hacia atrás para que no sobresalgan de la estufa.
- Los alimentos a freír deben estar lo más secos posibles.
- No permita que se acumule grasa u otros materiales inflamables en o cerca de su estufa.
- Por seguridad antes y durante la limpieza, desconéctela de la fuente de alimentación eléctrica (solo para modelos que aplica).
- Cuando su artefacto no esté un uso, se recomienda mantener el registro general del gas cerrado.
- Emplee utensilios de tamaño apropiado. Evite el uso de cacerolas inestables o fáciles de voltear.
- Si va a cocinar con recipientes de vidrio, estos deben ser refractarios.
- **¡IMPORTANTE!** Nunca use su estufa para calentear una habitación.
- Si la estufa está localizada cerca de una ventana, no use cortinas largas.
- Nunca levante una cacerola que esté flameando. Cubrala completamente con una tapa que selle bien; también puede hacerlo con una hoja de lámina, molde, etc.
- No use el horno como alacena ya que lo guardado se puede incendiar.
- Nunca caliente en el horno comida en recipientes sin abrir, la presión interior puede elevarse y hacer estallar el recipiente causando un accidente.

Recomendaciones para su seguridad

- Nunca use agua para apagar aceite que se haya encendido.
- No almacene gasolina u otros fluidos inflamables en cercanía de su estufa. Tampoco obstruya las rendijas para ventilación.
- Cuando abra la puerta del horno caliente, permanezca alejado del artefacto, el aire caliente y vapor que salen pueden causar quemaduras en manos y cara. Utilice guantes adecuados para manipular utensilios en el horno.
- Si tuviera un incendio por la grasa en la charola del asador, apague el quemador del horno y mantenga cerrado el compartimiento del asador hasta que el fuego se extinga por si solo.
- No use extensiones.
- No conecte otros aparatos en el mismo contacto eléctrico.
- Sujete el conector por la clavija, no por el cable.
- Su producto está provisto de un tomacorriente polarizado tipo "Y" con el cable a tierra integrado.
- No elimine la terminal de tierra ni use adaptadores.
- Si el cordón de alimentación es dañado, este debe de sustituirse por el fabricante, por su agente de servicio autorizado o por personal calificado con el fin de evitar un peligro.
- Si en su región suele haber variaciones de voltaje, use un regulador de voltaje.
- Este aparato no se destina para utilizarse por personas (incluyendo niños) cuyas capacidades físicas, sensoriales o mentales sean diferentes o estén reducidas, o carezca de experiencias o conocimientos, a menos que dichas personas reciban una supervisión o capacitación para el funcionamiento del aparato por una persona responsable de su seguridad.
- Los niños deben supervisarse para asegurar que ellos no empleen los aparatos como juguetes.

¡IMPORTANTE! Si no sigue las advertencias y pasos anteriores, usted es enteramente responsable de los daños personales o materiales que puedan sufrir con el uso de este equipo

Si huele a gas

- Abra las ventanas.
- No toque enchufes o interruptores eléctricos, las chispas que producen pueden encender el gas.
- Apague cualquier llama cerrando la válvula general del paso.
- Llame inmediatamente a la central de fugas, o proveedor de gas.

26. Diagnóstico de Fallas

- Si su estufa presenta problemas luego de instalada, realice las siguientes verificaciones antes de llamar al Servicio Técnico.

Problema	Posible causa
Quemadores de cubierta no encienden	- Válvula de suministro de gas cerrada. - Cilindro de gas vacío. - Perilla de control no corresponde a quemador. - Orificios del quemador obstruidos. - Mala colocación de partes. - Estalagolamiento de manguera de suministro de gas.
Funcionamiento defectuoso de componentes eléctricos	- No hay suministro de energía eléctrica. - La estufa no está conectada al suministro de energía eléctrica. - Interruptores en posición apagado. - Foco flojo o fundido. - Motor roscadero sin torque de arranque manual. - Inadecuada conexión a tierra (si el enchufe de su estufa tiene Terminal a tierra). - Mal contacto entre el enchufe de la estufa y el tomacorriente al cual está conectada. - Los electrodos de las bujías de encendido están humedecidos.

Si los problemas persisten solicite servicio técnico a su centro SERVICIOMABE más cercano.

Antes de solicitar un servicio de Garantía:
1.- Asegúrese de haber seguido las indicaciones de instalación, uso y cuidados que menciona el instructivo.
2.- Localice y tenga a la mano su garantía debidamente sellada o bien la factura, nota o comprobante de compra. Este documento es indispensable para hacer validar la garantía.
3.- Anote la marca, modelo y número de serie del producto y tenga a la mano papel y lápiz.
4.- En el directorio anexo, localice el Centro de Servicio más cercano a su localidad y llame para reportar la falla que presenta su artefacto.

Además de respaldar la garantía de su producto, **Serviciomabe** le ofrece los siguientes servicios:

- Instalación de Línea blanca.
- Reparaciones con cargo para aparatos fuera de garantía.
- Contratos de extensión de garantía.
- Contratos de mantenimientos preventivos.
- Venta de refacciones originales.

Las siguientes condiciones no se consideran como uso normal de este aparato

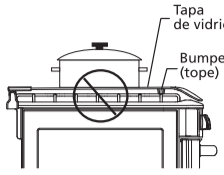
- Si no ha sido operado de acuerdo con el instructivo de uso proporcionado en Español.
- Daños provocados por accidente, descargas eléctricas diferentes a la especificada o catástrofe.
- Si ha sido utilizado para fines comerciales, industriales o uso diferente al indicado en las instrucciones de manejo
- Si el producto ha sido operado por personas y/o talleres de servicio no autorizado

23. Herramientas e instrumentos necesarios para el servicio

- Destornillador de copa o dado 1/4 pulg (6.35 mm)
- Destornillador de copa o dado 9/32 pulg (7.14 mm)
- Destornillador de copa o dado 5/16 pulg (7.94 mm)
- Manómetro diferencial de 0 a 50 mbar (0-5000 pascales)
- Destornillador Phillips (cruz) mediano 4 pulg (101.6 mm)
- Llave ajustable o llave francesa 6 pulg (152.4 mm)
- Multímetro (medidor de voltaje, corriente y continuidad)
- Flexómetro
- Pinzas

24. Tapa de vidrio de su estufa (aplica para algunos modelos)

Si su estufa está provista de tapa de vidrio, recuerde que aunque es resistente a los impactos y la temperatura, se debe tener ciertos cuidados de manejo:



1. Al abrirlo o cerrarlo hágalo con lentitud, nunca la deje caer violentamente.
2. Cuando este cerrada no la utilice como apoyo de objetos pesados.
3. Precaución: cerciórese de que todos los quemadores estén apagados y con sus perillas en posición cerrada cuando cierre la tapa de vidrio.

25. Mantenimiento

Cuidados del porcelanizado

Los artefactos con partes recubiertas con porcelana son resistentes bajo uso normal y conservan su brillo y color por muchos años atendiendo las siguientes recomendaciones:

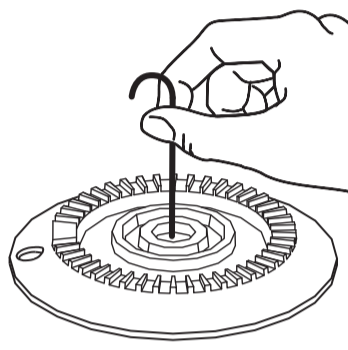
- Evite toda clase de golpes en las superficies porcelanizadas (parrillas, copete, comal, charola recoge grasa, tapa esmaltada), especialmente en bordes y esquinas.
- El porcelanizado es mas resistente cuando la lámina se encuentra fría; por lo tanto, déjela enfriar antes de proceder a la limpieza.
- Haga limpieza con detergentes o jabón utilizando paños o esponjas plásticas. No utilice abrasivos.
- Evite que sobre el porcelanizado caliente se derrame líquido hirviendo (aceites, salsas, alimbares o jarabes).
- Los jugos cítricos, vinagres fuertes o aliños con especias, aun en frío, pueden atacar el porcelanizado. Por lo tanto, evite que estos se acumulen sobre su superficie y mucho menos si esta se encuentra caliente.

Cuidados de los quemadores

Si son de hierro porcelanizado tenga en cuenta los mismos cuidados de la mesa porcelanizada.

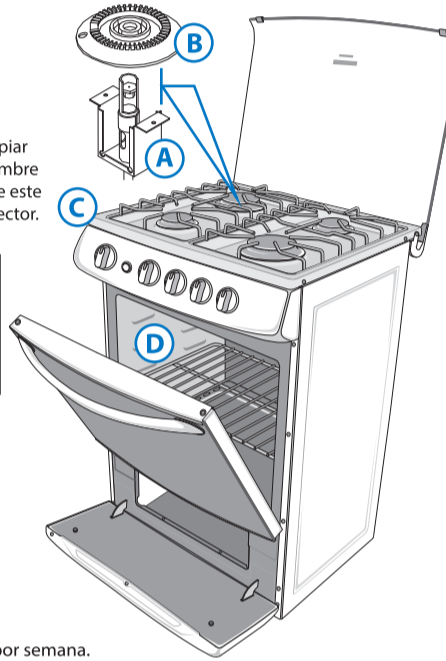
Si son en latón, para su limpieza déjelos en agua con jabón lavaplatos y limón desde la noche anterior y luego proceda a lavarlos con una esponja no metálica.

A Limpieza de los inyectores



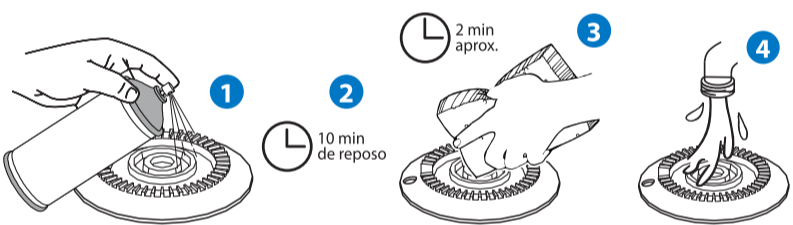
Para evitar taponamientos, se recomienda limpiar cada 2 meses los inyectores con el gancho alambre que se proporciona (en la carátula posterior de este manual), introduciéndolo en el orificio del inyector.

¡IMPORTANTE! Después de realizar la limpieza del inyector, asegúrese de colocar los quemadores y las tapillas en la posición correcta. En caso de que la obstrucción persista llamar a Servicio Técnico.



B Limpieza de quemadores

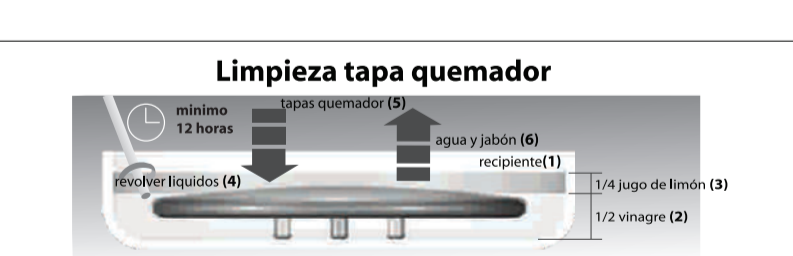
- La limpieza debe de ser al menos una vez por semana.
1. Aplique directamente desengrasante comercial sobre toda la superficie de los quemadores, le recomendamos el uso de un spray antigrasa.
 2. Déjelo reposar por 10 minutos.
 3. Luego talle delicadamente con una fibra, por aproximadamente 2 minutos, hasta que desaparezca la mancha. (No utilizar fibras metálicas).
 4. Enjuague a chorro de agua y seque.



C Limpieza de la cubierta

La limpieza debe de ser al menos una vez por semana.

1. Remueva el exceso de grasa, alimentos o suciedad con un trapo húmedo o con solución jabonosa.
2. Aplique directamente sobre las áreas de manchado desengrasante comercial (spray antigrasa), evitando rociar los huecos que dejan los quemadores.
3. Déjelo reposar por 10 minutos.
4. Luego talle delicadamente con una fibra, por aproximadamente 2 minutos, hasta que desaparezca la mancha. (No utilizar fibras metálicas).
5. Retirar el exceso de desengrasante con un paño húmedo hasta que quede limpio.



- 1.- Se toma un recipiente con la altura suficiente para que logre cubrir toda la tapa del quemador.
- 2.- Se llena la mitad (½) del recipiente con vinagre.
- 3.- Una cuarta parte (¼) del recipiente se debe completar con jugo de limón.
- 4.- Revolver los líquidos.
- 5.- Colocar las tapas quemador dentro del recipiente con el líquido por el término no inferior a 12 horas. El tiempo varía, dependiendo del estado de la tapa. **Nota:** Se recomienda realizar esta operación por parte del usuario en forma periódica. Su limpieza puede variar con el uso.
- 6.- Retirar las partes del recipiente y lavar con agua y jabón. En algunos casos puede ser necesario frotar la tapa con una esponja de lavar utensilios de cocina.

Nota: Se recomienda NO recubrir la cubierta con papel aluminio, como protección adicional. Para evitar que se dañe el acabado de la cubierta, no use productos como CLORO, JABONES, DETERGENTES que contengan hidróxido de sodio (soda cáustica).

Para abrillantar la cubierta de acero inoxidable

1. Aplique uniformemente abrillantador de cubiertas de acero sobre la superficie limpia.
2. Talle suavemente por 2 minutos aproximadamente con la ayuda de un paño.
3. Limpiar posteriormente con un trapo húmedo.

D Limpieza de la cavidad del horno

1. Limpie con una fibra de acero inoxidable, agua y jabón.
2. Retire el jabón con un trapo o paño húmedo.
3. Para manchas difíciles: usar desengrasante industrial.

Nota: Si el horno de su cocina posee al atributo de autolimpieza, no es necesario proceder con los pasos anteriores.

Precaución: no operar el horno con la puerta abierta o sin el sello de la puerta.

Cuidados en la limpieza

- Limpie su artefacto siempre que lo use, evitando así la acumulación de suciedad, que podrá formar costras de difícil remoción, además de corrosión de partes.
- Mantenga los quemadores y los electrodos del encendido bien limpios, evitando que la acumulación de grasa, de agua o sobras de alimentos impidan el paso del gas o de la chispa de encendido de los quemadores.

- 3.- No coloque nada directamente sobre el piso del horno (menos aún pastas y tortas).
- 4.- Coloque las carnes y las pastas en el segundo nivel, a partir del suelo del horno.
- 5.- No abra constantemente la puerta del horno para evitar la fuga de calor. Ud. debe observar el horneado a través de la ventana panorámica con la luz interna encendida. Eso ahorra tiempo y gas, además de garantizar un horneado uniforme y sabroso.
- 6.- Elija la temperatura adecuada según el alimento y el tipo de cocción requerida. La graduación del termostato está en °C y en las tablas siguientes está el equivalente en °F.

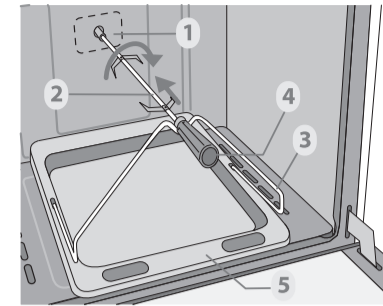
Para hornos las temperaturas pueden tener un rango de ±10% del valor declarado.

Advertencia

No cocer, ni dorar con la puerta del horno abierta.

15. Rosticero

Algunos modelos poseen este accesorio que posibilita obtener asados mucho más homogéneos, ya que mantiene rotando los alimentos mientras se asan, exponiendo al calor toda su superficie.



El rosticero consta de:
1. Motor asador instalado en la pared posterior del horno.
2. Asta asador.
3. Soporte asta.
4. Mango.
5. Charola recoge grasa.

Para la instalación del rosticero:
1. Retire las parrillas del horno.
2. Si va a usar el horno para un pre-cocido debe encenderlo (ver ítem 12), luego colocar la bandeja sobre el piso del horno como se indica en la figura.

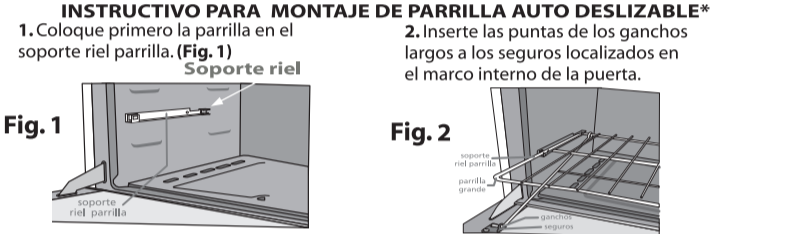
3. Introduzca los extremos del soporte asta en los agujeros centrales de la charola recoge grasa de modo que se apoye en el extremo de la charola que tiene agujeros en las esquinas.
4. Coloque y enrosque el mango al asta.
5. Introduzca el asta en la pieza de carne que va a pre-cocer.
6. Introduzca la punta del asta en el acople del motor, y el otro extremo déjelo sobre el soporte asta.
7. Funciona con electricidad a 110 o 220 voltios (según especificaciones del adhesivo de identificación, ubicado en la parte posterior o espaldar de su estufa).
8. Pulse el interruptor ubicado en el tablero de control de la estufa.
9. Gire manual y ligeramente en el sentido de las manecillas del reloj el asta asador, con lo cual el motor comenzará a funcionar. Esto debe realizarlo cada vez que utilice el rosticero.
10. Desenrosque el mango del asta asador, para que le permita cerrar la puerta del horno, si no lo hace puede romper el vidrio.
11. Una vez que la pieza de carne este cocida y desee darle un dorado superficial siga los siguientes pasos:
a) Apague el quemador del horno.
b) Encienda el grill eléctrico.
c) Cierre la puerta del horno.
d) Déjelo dorar a su gusto.

16. Piso del horno

El piso del horno es removible con el propósito de facilitar el servicio y la limpieza. Para retirarlo simplemente tómelo por las ranuras laterales, levántelo unos 2 cm, y extráigalo hacia delante hasta que salga completamente. Para reinstalarlo siga el procedimiento al contrario. Para protegerlo de escurrimientos coloque los recipientes sobre papel aluminio de tamaño ligeramente mayor que el recipiente, sin que llegue a cubrir el área útil del horno. No coloque nada sobre el piso del horno.

17. Parrillas de horno manual y autodeslizable

Son de acero esmaltado, o de acero cromado, y se pueden ubicar en cualquiera de las posiciones previstas para tal fin. Se dispone de 3 niveles o resaltos en las paredes del horno para ubicar las parrillas. Ud. puede utilizar cualquier nivel de acuerdo al tamaño del alimento que vaya a hornear.



18. Luz del horno*

Su estufa posee un bombillo de larga duración y resistente a la temperatura para la iluminación del horno. Ud. lo puede encender pulsando el interruptor cuando desee y mantenerlo encendido aún con el horno en funcionamiento. La ventana panorámica de la puerta del horno le permitirá observar el interior sin necesidad de abrirla. *Algunos modelos poseen este atributo

19. Reloj (aplica a algunos modelos)

1.- Controlador de tiempo de cocción (timer)

Avisa por medio de un timbre cuando el tiempo de preparación del alimento terminó. Para programarlo, gire la perilla en el sentido horario hasta el final y vuelva hasta el tiempo deseado. Después del sonido del timbre apague la llama.

20. Grill eléctrico (Gratinador)

Algunos modelos poseen este atributo el cual encontrará ubicado en la parte superior o techo del compartimiento horno.

Recomendaciones importantes:
- Para la instalación se recomienda utilizar una caja de suministro eléctrico con la siguiente configuración:
Para artefactos a 110-127 V: 15 Amp. Máx.
Para artefactos a 220 V: 10 Amp. Máx.
-Mientras esté activada la resistencia no se le debe tocar. Para la limpieza el artefacto debe ser desconectado completamente.
-Antes del primer uso, encienda el gratinador aproximadamente por unos 10 minutos, con esto logrará eliminar el humo y el olor que se pueda producir al quemarse el aislante térmico, que es normal en las resistencias.

Funcionamiento del gratinador:

- 1.- Pulse el interruptor que contiene el siguiente símbolo en la parte superior. Este es el medio por el cual se activará la resistencia.
- 2.- Verifique que se active el foco indicador que se encuentra en la parte superior del botón. Este le permitirá saber cuando está activada la resistencia.

Gratinador con dispositivo de bloqueo

Para mayor seguridad, el artefacto cuenta con un dispositivo de bloqueo en el grill eléctrico o Gratinador. Este dispositivo **NO** le permitirá el uso del horno y gratinador a la vez. Para apagar el gratinador debe verificar que la perilla de encendido del horno esté en la posición OFF (Apagado). En el caso que esté activado y ya no vaya a hacer uso del mismo, regréselo a la posición OFF. En caso contrario no se activará el Gratinador.

El elemento gratinador posee un switch térmico de seguridad, este realzará tiempos de encendido y apagado automáticamente sin que el indicador de encendido se apague

21. Elección del recipiente adecuado

- Los diversos tipos de recipientes, pueden influir en la preparación de alimentos en el horno de un modo general, recipientes claros absorben menos calor que recipientes oscuros.

- Así, cuando un alimento se asa más de lo previsto, la causa puede estar en el uso de un recipiente inadecuado.

- Los moldes de aluminio calientan rápido y uniformemente y son indicados para pasteles, bizcochos, panecillos, galletas, etc. Los pasteles a su vez quedarán mejor acondicionados en recipientes refractarios tipo pyrex, que conservan el calor de los alimentos.

- Es conveniente considerar el tamaño de los recipientes: Un pastel preparado en un molde pequeño, podrá derramarse por los bordes, perjudicando el resultado final de la receta y ensucianado el horno. Si el molde fuese demasiado grande, el pastel crecerá poco, quedando crudo y flácido, pudiendo incluso tostarse demasiado. Para obtener mejores resultados, llene el molde hasta la mitad.

- En lo referente a la disposición de los alimentos dentro del horno, conviene dejar un espacio mínimo de 3 a 5 cm entre los bordes de los moldes y las paredes laterales del horno. De este modo asegurará la circulación normal y uniforme del calor. La distancia entre moldes deberá ser también de 3 a 5 cm.

- Para los quemadores superiores, el recipiente más pequeño que se debe emplear no debe tener menos de 100 mm de diámetro.

-No se debe utilizar recipientes de base convexa.

-Para los quemadores superiores, el recipiente mas grande que se debe emplear no debe tener más de 240 mm de diámetro.

22. Procedimiento para retirar la puerta del horno (aplica para algunos modelos)

La puerta del horno es removible para hacer más accesible el interior de la estufa. Para retirarla, abra completamente la puerta, con ambas manos desplace los ganchos de las bisagras hacia adelante y asegúrese de que queden fijas, levantando ligeramente la puerta. Levante con las dos manos la puerta hasta sentir como sale fácilmente y jale hacia arriba. Para colocarla nuevamente, centre los brazos de las bisagras en las ranuras inferiores del marco metálico y mueva los ganchos hacia atrás para fijar el mecanismo.



¡importante TENGA CUIDADO DE NO COLOCAR LAS