

Felicitaciones! Acabas de adquirir una estufa de calidad internacional, esta marca garantiza su duración por muchos años.

## ⚠️ Advertencias preliminares

- Este gasodoméstico debe ser instalado únicamente por "personal calificado".
- Lea las instrucciones técnicas antes de instalar este gasodoméstico.
- Lea las instrucciones de uso antes de encender este gasodoméstico.
- No permita que nadie se suba, se pare o se cuelgue en la puerta del compartimiento del horno o en la parte superior de la estufa.
- **No deje a los niños solos cuando la estufa esté encendida o en operación, ya que pueden quemarse seriamente, especialmente si se está trabajando con recipientes que contienen líquidos calientes.**
- Este artefacto está ajustado para ser instalado de 0 a 2800 metros sobre el nivel del mar.
- Su estufa no debe ser instalada en baños ni dormitorios.
- Este artefacto debe instalarse en ambientes que tengan una ventilación adecuada.
- No operar el horno con la puerta abierta o sin el sello de la puerta.
- No permita que la puerta del horno se cierre bruscamente.
- La adaptación para utilizar otro tipo de gas, debe ser realizada por un instalador de la compañía de gas o del fabricante.
- Las partes accesibles se pueden calentar cuando el horno está en uso. Es conveniente mantener a los niños alejados.
- No operar con la puerta abierta o sin el sello de la puerta.
- Verifique que se haya instalado y asegurado debidamente el soporte anti-volteo de acuerdo a las instrucciones dadas en el manual de uso; evitando así un riesgo de lesión por volteo del producto durante su uso.
- Si traslada de lugar la estufa instale nuevamente el soporte anti-volteo.

## 1. Instrucciones técnicas para la instalación, ajuste y mantenimiento, destinadas al instalador.

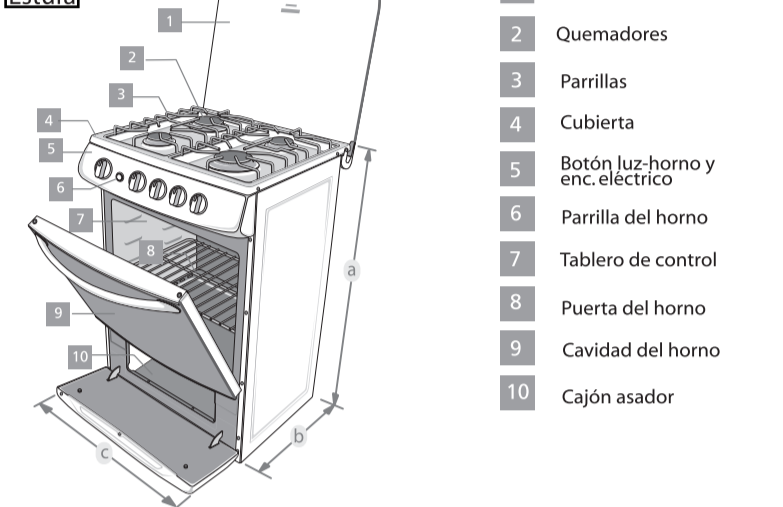
Retire todos los adhesivos y material de empaque, incluyendo las películas plásticas que cubren partes cromadas o de acero inoxidable.

### Conoce mis partes

dimensiones de su estufa			
dimensión estufa cm (pulg)	alto (mm)	profundidad b (mm)	ancho c (mm)
51 (20)	925	560	520
60 (24)	925	560	600

Nota: (\*) "las partes pueden variar según el modelo"

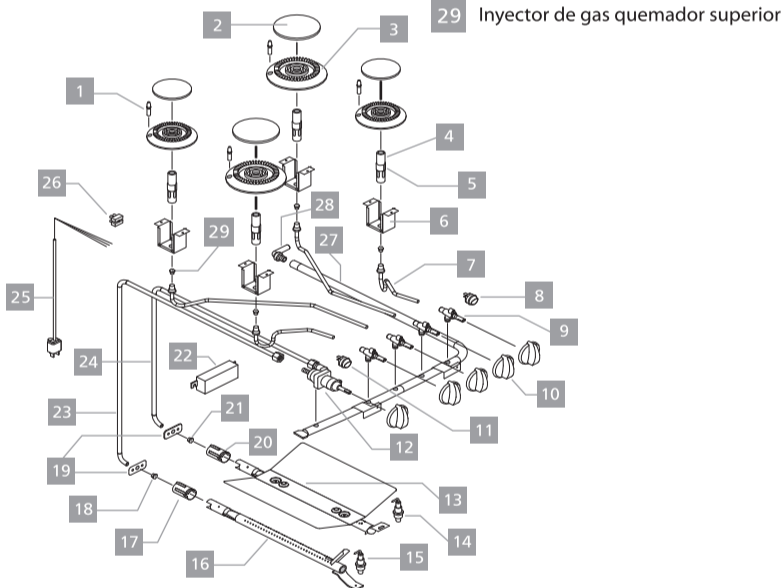
### Estufa



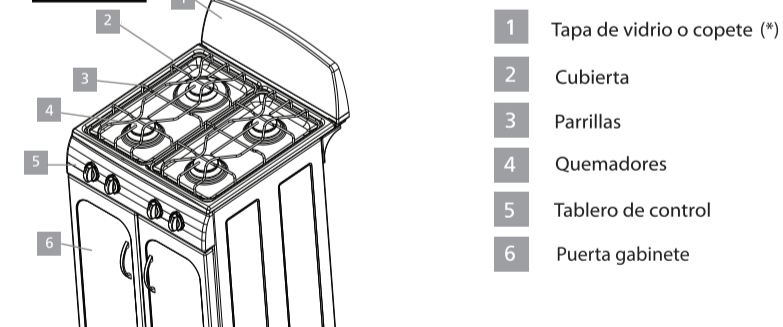
- 1 Tapa de vidrio o copete (\*)
- 2 Quemadores
- 3 Parrillas
- 4 Cubierta
- 5 Botón luz-horno y enc. eléctrico
- 6 Parrilla del horno
- 7 Tablero de control
- 8 Puerta del horno
- 9 Cavidad del horno
- 10 Cajón asador

## Lista de partes del sistema de combustión Orifice-Holder de una estufa.

- |                                    |                                      |
|------------------------------------|--------------------------------------|
| 1 Bujía de encendido (*)           | 15 Bujía horno (*)                   |
| 2 Tapa de quemador superior        | 16 Quemador del horno                |
| 3 Quemador superior                | 17 Regulador quemador horno          |
| 4 Tubo mezclador de gas            | 18 Inyector de gas del horno         |
| 5 Anillo regulador                 | 19 Placas soportes tubo horno/grill  |
| 6 Soporte-tubo mezclador de gas    | 20 Regulador quemador grill (*)      |
| 7 Tubo orifice - holder            | 21 Inyector de gas del grill (*)     |
| 8 Botón de encendido eléctrico (*) | 22 Módulo eléctrico (*)              |
| 9 Válvula de quemador superior     | 23 Cañería de gas-horno              |
| 10 Perilla                         | 24 Cañería de gas-grill (*)          |
| 11 Botón de luz-horno (*)          | 25 Enchufe (*)                       |
| 12 Válvula del horno/grill         | 26 Morceterria (*)                   |
| 13 Quemador del grill (*)          | 27 Tubo de distribución de gas       |
| 14 Bujía grill (*)                 | 28 Porta goma                        |
|                                    | 29 Inyector de gas quemador superior |



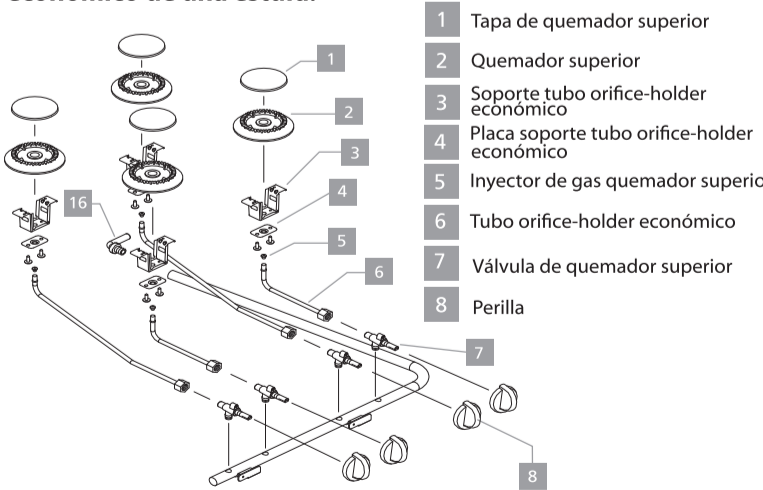
### Gabinete



- 1 Tapa de vidrio o copete (\*)
- 2 Cubierta
- 3 Parrillas
- 4 Quemadores
- 5 Tablero de control
- 6 Puerta gabinete

dimensiones de su estufa			
dimensión estufa cm (pulg)	alto a (mm)	profundidad b (mm)	ancho c (mm)
51 (20)	925	560	520

## Lista de partes del sistema de combustión Orifice-Holder económico de una estufa.



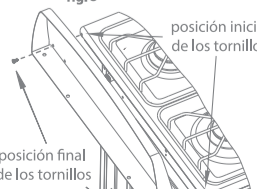
- 1 Tapa de quemador superior
- 2 Quemador superior
- 3 Soporte tubo orifice-holder económico
- 4 Placa soporte tubo orifice-holder económico
- 5 Inyector de gas quemador superior
- 6 Tubo orifice-holder económico
- 7 Válvula de quemador superior
- 8 Perilla

## 2. Instalación del copete

Para los modelos que llevan copete, este se encuentra en la parte posterior e inferior de la estufa según con cinta adhesiva.

Antes de instalar el copete, quitar todo el embalaje.

1. Retirar los tornillos ensamblados en la parte posterior de la cubierta.
2. Ubicar el copete contra la cubierta con esos mismos tornillo y con el emblema hacia adelante.



## ⚠️ Advertencias

- Antes de la instalación, asegúrese que las condiciones de distribución locales (naturaleza y presión de gas) y el reglaje del gasodoméstico sean compatibles.
- Las condiciones de reglaje se encuentran en la etiqueta o placa de datos ubicada en el espaldar de su estufa.
- Para su correcto funcionamiento, este gasodoméstico requiere ser ajustado de acuerdo con las condiciones locales de presión atmosférica y temperatura de ambiente.
- Esta estufa no está diseñada para ser conectada a un dispositivo de evacuación de los productos de combustión.
- Debe instalarse de acuerdo con los requisitos de instalación vigentes. Se deberá dar especial atención a los requisitos pertinentes sobre ventilación.
- Asegúrese que el área donde se instala la cocina esté bien ventilada; mantenga abiertos los espacios naturales para ventilación.
- La presión mínima de gas que requiere este artefacto para operar correctamente es de 2500 Pa (Pascals) o 25 mbar (milibar) para GLP, 1700 Pa (Pascals) o 17 mbar (milibar) para gas natural.
- La presión máxima de gas que requiere este artefacto para operar correctamente es de 3500 Pa (Pascals) o 35 mbar (milibar) para GLP, 2500 Pa (Pascals) o 25 mbar (milibar) para gas natural.
- El recinto donde se va a instalar, debe contemplar las condiciones de ventilación, contenidas en la norma NTC 3631 (mercado Colombiano).
- Para garantizar la seguridad y adecuado funcionamiento de su gasodoméstico, la instalación debe realizarse de acuerdo con las normas NTC 2505 y NTC 3632 (Mercado Colombiano).
- Cuando cambie los inyectores de su estufa, asegúrese de utilizar sellante para asegurar la hermeticidad de la rosca de unión.
- NTC-2386. Seguridad de aparatos electrodomésticos y aparatos eléctricos similares. Parte 2: Requisitos particulares para cocinas, hornos y aparatos similares.
- NTC-2832-1. Artefactos para la cocción de alimentos. Parte: Requisitos de seguridad.
- NTC-3293. Aparatos mecánicos. Reguladores internos de presión para aparatos domésticos que funcionan con gas.
- NTC-3384. Termostatos mecánicos para artefactos que utilizan gas como combustible.
- NTC-3631. Artefactos de gas. Ventilación de recintos interiores donde se instalan artefactos que emplean gases combustibles para uso doméstico, comercial e industrial.
- NTC-3833. Dimensionamiento, construcción, montaje y evaluación de los sistemas para la evacuación de los productos de la combustión generados por los artefactos que funcionan con gas.
- NTC-332. Tubería metálica. Roscas para tubería destinadas a propósitos generales. Dimensiones en pulgadas.
- NTC-2104. Tubería metálica. Rosca para tubo en donde la presión hermética de la junta se hace en los filetes.
- NTC-2143. Tubería metálica. Rosca para tubos en donde el sellado de la unión no se hace en los filetes. Parte 1: Dimensiones, tolerancias y designación.
- NTC-2183. Seguridad de aparatos electrodomésticos y aparatos eléctricos similares. Parte 1: Requisitos Generales.

Resolución 0680. Por el cual se expide el reglamento Técnico para gasodomesticos que funcionen con combustibles gaseosos, que se fabriquen o importen para ser comercializados en Colombia, del Mincomercio.

Resolución 1814, modificación Res 0680, del Mincomercio.

Resolución 90902. Por medio del cual se expide reglamento Tecnico de instalaciones internas de Gas Combustible, del Mincomercio.

NTC-3635, Requisitos de mangueras flexibles.  
NTC-3632, Características de conectores en tuberías y mangueras  
NTC-2504, Requisito de valvulas de corte manual

Resolución 0680. Por el cual se expide el reglamento Técnico para gasodomesticos que funcionen con combustibles gaseosos, que se fabriquen o importen para ser comercializados en Colombia, del Mincomercio.

Resolución 1814, modificación Res 0680, del Mincomercio.

Resolución 90902. Por medio del cual se expide reglamento Tecnico de instalaciones internas de Gas Combustible, del Mincomercio.

NTC-3635, Requisitos de mangueras flexibles.  
NTC-3632, Características de conectores en tuberías y mangueras  
NTC-2504, Requisito de valvulas de corte manual

Resolución 0680. Por el cual se expide el reglamento Técnico para gasodomesticos que funcionen con combustibles gaseosos, que se fabriquen o importen para ser comercializados en Colombia, del Mincomercio.

Resolución 1814, modificación Res 0680, del Mincomercio.

Resolución 90902. Por medio del cual se expide reglamento Tecnico de instalaciones internas de Gas Combustible, del Mincomercio.

NTC-3635, Requisitos de mangueras flexibles.  
NTC-3632, Características de conectores en tuberías y mangueras  
NTC-2504, Requisito de valvulas de corte manual

Resolución 0680. Por el cual se expide el reglamento Técnico para gasodomesticos que funcionen con combustibles gaseosos, que se fabriquen o importen para ser comercializados en Colombia, del Mincomercio.

Resolución 1814, modificación Res 0680, del Mincomercio.

Resolución 90902. Por medio del cual se expide reglamento Tecnico de instalaciones internas de Gas Combustible, del Mincomercio.

NTC-3635, Requisitos de mangueras flexibles.  
NTC-3632, Características de conectores en tuberías y mangueras  
NTC-2504, Requisito de valvulas de corte manual

Resolución 0680. Por el cual se expide el reglamento Técnico para gasodomesticos que funcionen con combustibles gaseosos, que se fabriquen o importen para ser comercializados en Colombia, del Mincomercio.

Resolución 1814, modificación Res 0680, del Mincomercio.

Resolución 90902. Por medio del cual se expide reglamento Tecnico de instalaciones internas de Gas Combustible, del Mincomercio.

NTC-3635, Requisitos de mangueras flexibles.  
NTC-3632, Características de conectores en tuberías y mangueras  
NTC-2504, Requisito de valvulas de corte manual

Resolución 0680. Por el cual se expide el reglamento Técnico para gasodomesticos que funcionen con combustibles gaseosos, que se fabriquen o importen para ser comercializados en Colombia, del Mincomercio.

Resolución 1814, modificación Res 0680, del Mincomercio.

Resolución 90902. Por medio del cual se expide reglamento Tecnico de instalaciones internas de Gas Combustible, del Mincomercio.

NTC-3635, Requisitos de mangueras flexibles.  
NTC-3632, Características de conectores en tuberías y mangueras  
NTC-2504, Requisito de valvulas de corte manual

Resolución 0680. Por el cual se expide el reglamento Técnico para gasodomesticos que funcionen con combustibles gaseosos, que se fabriquen o importen para ser comercializados en Colombia, del Mincomercio.

Resolución 1814, modificación Res 0680, del Mincomercio.

Resolución 90902. Por medio del cual se expide reglamento Tecnico de instalaciones internas de Gas Combustible, del Mincomercio.

NTC-3635, Requisitos de mangueras flexibles.  
NTC-3632, Características de conectores en tuberías y mangueras  
NTC-2504, Requisito de valvulas de corte manual

Resolución 0680. Por el cual se expide el reglamento Técnico para gasodomesticos que funcionen con combustibles gaseosos, que se fabriquen o importen para ser comercializados en Colombia, del Mincomercio.

Resolución 1814, modificación Res 0680, del Mincomercio.

Resolución 90902. Por medio del cual se expide reglamento Tecnico de instalaciones internas de Gas Combustible, del Mincomercio.

NTC-3635, Requisitos de mangueras flexibles.  
NTC-3632, Características de conectores en tuberías y mangueras  
NTC-2504, Requisito de valvulas de corte manual

Resolución 0680. Por el cual se expide el reglamento Técnico para gasodomesticos que funcionen con combustibles gaseosos, que se fabriquen o importen para ser comercializados en Colombia, del Mincomercio.

Resolución 1814, modificación Res 0680, del Mincomercio.

Resolución 90902. Por medio del cual se expide reglamento Tecnico de instalaciones internas de Gas Combustible, del Mincomercio.

NTC-3635, Requisitos de mangueras flexibles.  
NTC-3632, Características de conectores en tuberías y mangueras  
NTC-2504, Requisito de valvulas de corte manual

Resolución 0680. Por el cual se expide el reglamento Técnico para gasodomesticos que funcionen con combustibles gaseosos, que se fabriquen o importen para ser comercializados en Colombia, del Mincomercio.

Resolución 1814, modificación Res 0680, del Mincomercio.

Resolución 90902. Por medio del cual se expide reglamento Tecnico de instalaciones internas de Gas Combustible, del Mincomercio.

NTC-3635, Requisitos de mangueras flexibles.  
NTC-3632, Características de conectores en tuberías y mangueras  
NTC-2504, Requisito de valvulas de corte manual

Resolución 0680. Por el cual se expide el reglamento Técnico para gasodomesticos que funcionen con combustibles gaseosos, que se fabriquen o importen para ser comercializados en Colombia, del Mincomercio.

Resolución 1814, modificación Res 0680, del Mincomercio.

Resolución 90902. Por medio del cual se expide reglamento Tecnico de instalaciones internas de Gas Combustible, del Mincomercio.

NTC-3635, Requisitos de mangueras flexibles.  
NTC-3632, Características de conectores en tuberías y mangueras  
NTC-2504, Requisito de valvulas de corte manual

Resolución 0680. Por el cual se expide el reglamento Técnico para gasodomesticos que funcionen con combustibles gaseosos, que se fabriquen o importen para ser comercializados en Colombia, del Mincomercio.

Resolución 1814, modificación Res 0680, del Mincomercio.

Resolución 90902. Por medio del cual se expide reglamento Tecnico de instalaciones internas de Gas Combustible, del Mincomercio.

NTC-3635, Requisitos de mangueras flexibles.  
NTC-3632, Características de conectores en tuberías y mangueras  
NTC-2504, Requisito de valvulas de corte manual

Resolución 0680. Por el cual se expide el reglamento Técnico para gasodomesticos que funcionen con combustibles gaseosos, que se fabriquen o importen para ser comercializados en Colombia, del Mincomercio.

Resolución 1814, modificación Res 0680, del Mincomercio.

Resolución 90902. Por medio del cual se expide reglamento Tecnico de instalaciones internas de Gas Combustible, del Mincomercio.

NTC-3635, Requisitos de mangueras flexibles.  
NTC-3632, Características de conectores en tuberías y mangueras  
NTC-2504, Requisito de valvulas de corte manual

Resolución 0680. Por el cual se expide el reglamento Técnico para gasodomesticos que funcionen con combustibles gaseosos, que se fabriquen o importen para ser comercializados en Colombia, del Mincomercio.

Resolución 1814, modificación Res 0680, del Mincomercio.

Resolución 90902. Por medio del cual se expide reglamento Tecnico de instalaciones internas de Gas Combustible, del Mincomercio.

NTC-3635, Requisitos de mangueras flexibles.  
NTC-3632, Características de conectores en tuberías y mangueras  
NTC-2504, Requisito de valvulas de corte manual

Resolución 0680. Por el cual se expide el reglamento Técnico para gasodomesticos que funcionen con combustibles gaseosos, que se fabriquen o importen para ser comercializados en Colombia, del Mincomercio.

Resolución 1814, modificación Res 0680, del Mincomercio.

Resolución 90902. Por medio del cual se expide reglamento Tecnico de instalaciones internas de Gas Combustible, del Mincomercio.

NTC-3635, Requisitos de mangueras flexibles.  
NTC-3632, Características de conectores en tuberías y mangueras  
NTC-2504, Requisito de valvulas de corte manual

Resolución 0680. Por el cual se expide el reglamento Técnico para gasodomesticos que funcionen con combustibles gaseosos, que se fabriquen o importen para ser comercializados en Colombia, del Mincomercio.

Resolución 1814, modificación Res 0680, del Mincomercio.

Resolución 90902. Por medio del cual se expide reglamento Tecnico de instalaciones internas de Gas Combustible, del Mincomercio.

NTC-3635, Requisitos de mangueras flexibles.  
NTC-3632, Características de conectores en tuberías y mangueras  
NTC-2504, Requisito de valvulas de corte manual

Resolución 0680. Por el cual se expide el reglamento Técnico para gasodomesticos que funcionen con combustibles gaseosos, que se fabriquen o importen para ser comercializados en Colombia, del Mincomercio.

Resolución 1814, modificación Res 0680, del Mincomercio.

Resolución 90902. Por medio del cual se expide reglamento Tecnico de instalaciones internas de Gas Combustible, del Mincomercio.

NTC-3635, Requisitos de mangueras flexibles.  
NTC-3632, Características de conectores en tuberías y mangueras  
NTC-2504, Requisito de valvulas de corte manual

Resolución 0680. Por el cual se expide el reglamento Técnico para gasodomesticos que funcionen con combustibles gaseosos, que se fabriquen o importen para ser comercializados en Colombia, del Mincomercio.

Resolución 1814, modificación Res 0680, del Mincomercio.

Resolución 90902. Por medio del cual se expide reglamento Tecnico de instalaciones internas de Gas Combustible, del Mincomercio.

NTC-3635, Requisitos de mangueras flexibles.  
NTC-3632, Características de conectores en tuberías y mangueras  
NTC-2504, Requisito de valvulas de corte manual

Resolución 0680. Por el cual se expide el reglamento Técnico para gasodomesticos que funcionen con combustibles gaseosos, que se fabriquen o importen para ser comercializados en Colombia, del Mincomercio.

Resolución 1814, modificación Res 0680, del Mincomercio.

Resolución 90902. Por medio del cual se expide reglamento Tecnico de instalaciones internas de Gas Combustible, del Mincomercio.

## Advertencias sobre la instalación eléctrica

-La función del cable de conexión a tierra es evacuar las fugas de corriente presentes en los artefactos eléctricos y suministrar protección al usuario contra sobre-corrientes por cortocircuito. Es muy importante la conexión al circuito de puesta a tierra de la instalación eléctrica de la edificación o en su defecto a una estructura.

- Nunca conecte el cable de puesta a tierra al neutro de la instalación; estas energizan las partes metálicas del artefacto.

- El circuito eléctrico al cual se va a conectar el artefacto debe tener la capacidad de suministro de corriente adecuada para este artefacto, principalmente si su estufa posee hornillas o resistencias eléctricas. Los "breakers" de la caja de suministro eléctrico no deben ser reemplazados por otros de mayor amperaje en condiciones normales. En caso necesario, verifique las especificaciones técnicas de las redes eléctricas de la casa.

- Por ningún motivo cambie o empalme el cable de suministro del artefacto; esto podría deteriorarlo y causar un cortocircuito.

- Evite que los cables eléctricos de otros aparatos que se usen cerca del horno toque partes calientes.

- Antes de sustituir cualquier elemento eléctrico, desconecte el cable de alimentación de la red eléctrica.

**Nota:** Si su artefacto tiene enchufe de 3 vías, entonces tiene conexión directa a tierra, caso contrario si su artefacto trae un cable adicional que deberá ser instalado como se muestra en la figura anterior. (no aplica a todos los modelos)

## 6. Instalación de su estufa

Se debe mantener una distancia vertical mínima entre la estufa y las paredes horizontales adyacentes ubicada encima de ella; al igual que una distancia horizontal mínima entre la estufa y las paredes verticales adyacentes bajo la mesa de trabajo, de acuerdo con las medidas indicadas en la fig.6.

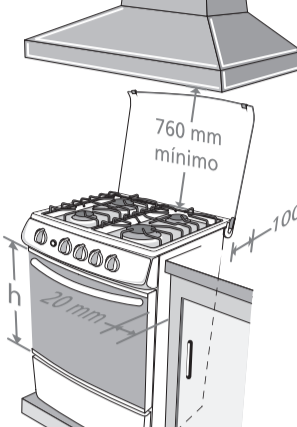


fig. 6

1. Respete las dimensiones mostradas en los dibujos para la instalación de la estufa. (fig.6)
2. Instale su estufa lejos de objetos combustibles o poco resistentes al calor tales como madera, alfombra, cortinas o recubrimiento sintético.
3. Ubique la estufa en un lugar ventilado que permita la libre circulación del aire; ubíquela sobre una superficie plana y nivelada y evite usar como base madera u otro tipo de material inflamable.
4. No instale directamente frente a puertas o ventanas, evitando así corrientes de aire fuerte.
5. Los laterales de la estufa deben estar a 20 mm de las paredes adyacentes y la bisagra de las tapas a no menos de 100 mm de la pared posterior.
6. El techo, los armarios y el extractor de aire deberán estar a 760 mm (como mínimo). Sobre la cubierta de la estufa (ver fig.6).

7. Para reducir el riesgo de incendio evite instalar gabinetes por encima de la estufa.
8. Si se va a instalar la campana extractora, esta debe ser tan ancha como la estufa y al centro de la misma.
9. Evite la instalación en lugares húmedos.
10. No instale su estufa junto al refrigerador, ya que el rendimiento de este resultará afectado por la misma estufa.

## ⚠️ Importante Instalación en piso (soporte antivolteo)

Para mayor seguridad, antes de hacer uso de su estufa proceda de la siguiente manera:

1. Con un taladro y una broca de 6 mm (1/4"), realice una perforación en la pared a la altura "Y" indicada en la tabla.

2. Introduzca el taco fisher en la perforación y luego enrosque el cáncamo, como se muestra en la fig. 7 (el taco fisher y el cáncamo vienen pegados en el espaldar de la cocina).

3. Enganche la cadena (fig. 8) al cáncamo como se muestra en la fig. 9.



fig. 7

fig. 8

fig. 9

1. Con un taladro y una broca de 6 mm (1/4"), realice una perforación en la pared a la altura "Y" indicada en la tabla.

2. Introduzca el taco fisher en la perforación y luego enrosque el cáncamo, como se muestra en la fig. 7 (el taco fisher y el cáncamo vienen pegados en el espaldar de la cocina).

3. Enganche la cadena (fig. 8) al cáncamo como se muestra en la fig. 9.

1. Con un taladro y una broca de 6 mm (1/4"), realice una perforación en la pared a la altura "Y" indicada en la tabla.

2. Introduzca el taco fisher en la perforación y luego enrosque el cáncamo, como se muestra en la fig. 7 (el taco fisher y el cáncamo vienen pegados en el espaldar de la cocina).

3. Enganche la cadena (fig. 8) al cáncamo como se muestra en la fig. 9.

1. Con un taladro y una broca de 6 mm (1/4"), realice una perforación en la pared a la altura "Y" indicada en la tabla.

2. Introduzca el taco fisher en la perforación y luego enrosque el cáncamo, como se muestra en la fig. 7 (el taco fisher y el cáncamo vienen pegados en el espaldar de la cocina).

3. Enganche la cadena (fig. 8) al cáncamo como se muestra en la fig. 9.

1. Con un taladro y una broca de 6 mm (1/4"), realice una perforación en la pared a la altura "Y" indicada en la tabla.

2. Introduzca el taco fisher en la perforación y luego enrosque el cáncamo, como se muestra en la fig. 7 (el taco fisher y el cáncamo vienen pegados en el espaldar de la cocina).

3. Enganche la cadena (fig. 8) al cáncamo como se muestra en la fig. 9.

1. Con un taladro y una broca de 6 mm (1/4"), realice una perforación en la pared a la altura "Y" indicada en la tabla.

2. Introduzca el taco fisher en la perforación y luego enrosque el cáncamo, como se muestra en la fig. 7 (el taco fisher y el cáncamo vienen pegados en el espaldar de la cocina).

3. Enganche la cadena (fig. 8) al cáncamo como se muestra en la fig. 9.

1. Con un taladro y una broca de 6 mm (1/4"), realice una perforación en la pared a la altura "Y" indicada en la tabla.

2. Introduzca el taco fisher en la perforación y luego enrosque el cáncamo, como se muestra en la fig. 7 (el taco fisher y el cáncamo vienen pegados en el espaldar de la cocina).

3. Enganche la cadena (fig. 8) al cáncamo como se muestra en la fig. 9.

1. Con un taladro y una broca de 6 mm (1/4"), realice una perforación en la pared a la altura "Y" indicada en la tabla.

2. Introduzca el taco fisher en la perforación y luego enrosque el cáncamo, como se muestra en la fig. 7 (el taco fisher y el cáncamo vienen pegados en el espaldar de la cocina).

3. Enganche la cadena (fig. 8) al cáncamo como se muestra en la fig. 9.

1. Con un taladro y una broca de 6 mm (1/4"), realice una perforación en la pared a la altura "Y" indicada en la tabla.

2. Introduzca el taco fisher en la perforación y luego enrosque el cáncamo, como se muestra en la fig. 7 (el taco fisher y el cáncamo vienen pegados en el espaldar de la cocina).

3. Enganche la cadena (fig. 8) al cáncamo como se muestra en la fig. 9.

1. Con un taladro y una broca de 6 mm (1/4"), realice una perforación en la pared a la altura "Y" indicada en la tabla.

2. Introduzca el taco fisher en la perforación y luego enrosque el cáncamo, como se muestra en la fig. 7 (el taco fisher y el cáncamo vienen pegados en el espaldar de la cocina).

3. Enganche la cadena (fig. 8) al cáncamo como se muestra en la fig. 9.

1. Con un taladro y una broca de 6 mm (1/4"), realice una perforación en la pared a la altura "Y" indicada en la tabla.

2. Introduzca el taco fisher en la perforación y luego enrosque el cáncamo, como se muestra en la fig. 7 (el taco fisher y el cáncamo vienen pegados en el espaldar de la cocina).

3. Enganche la cadena (fig. 8) al cáncamo como se muestra en la fig. 9.

1. Con un taladro y una broca de 6 mm (1/4"), realice una perforación en la pared a la altura "Y" indicada en la tabla.

2. Introduzca el taco fisher en la perforación y luego enrosque el cáncamo, como se muestra en la fig. 7 (el taco fisher y el cáncamo vienen pegados en el espaldar de la cocina).

3. Enganche la cadena (fig. 8) al cáncamo como se muestra en la fig. 9.

1. Con un taladro y una broca de 6 mm (1/4"), realice una perforación en la pared a la altura "Y" indicada en la tabla.

2. Introduzca el taco fisher en la perforación y luego enrosque el cáncamo, como se muestra en la fig. 7 (el taco fisher y el cáncamo vienen pegados en el espaldar de la cocina).

3. Enganche la cadena (fig. 8) al cáncamo como se muestra en la fig. 9.

1. Con un taladro y una broca de 6 mm (1/4"), realice una perforación en la pared a la altura "Y" indicada en la tabla.

2. Introduzca el taco fisher en la perforación y luego enrosque el cáncamo, como se muestra en la fig. 7 (el taco fisher y el cáncamo vienen pegados en el espaldar de la cocina).

3. Enganche la cadena (fig. 8) al cáncamo como se muestra en la fig. 9.

1. Con un taladro y una broca de 6 mm (1/4"), realice una perforación en la pared

# MANUAL DE INSTRUCCIONES

## estufa a gas

259C1260P005

[http://www.mabe.com.co/servicio\\_tecnico/contacto/](http://www.mabe.com.co/servicio_tecnico/contacto/)

Resto de Colombia 01 800 518 3227  
Barranquilla 322 5220  
Medellín 590 5770  
Bogotá 508 3733  
Call 620 7363  
COLOMBIA

## Servicio mabe

### Gancho Alambre

## Certificado de garantía

Mabe garantiza este producto contra cualquier falla técnica en sus componentes y mano de obra, siempre que esté dentro de un uso normal y doméstico y por el tiempo especificado en el cuadro anexo al final de este Certificado (fig.1).

**Para hacer efectiva la garantía:**

El consumidor deberá solicitar servicio técnico a los números de teléfono que están referidos en este Certificado de garantía, o a través de la página web de Mabe según el país que corresponda.

**Recomendaciones:**

Señor usuario, antes de solicitar un servicio comprobar todos los puntos acerca del funcionamiento indicados en el manual de instrucciones.

**Términos y Condiciones generales de la garantía:**

- Esta garantía ampara únicamente el modelo, marca y serie especificados en la placa de identificación que posee el producto y Manual de uso.
- Esta garantía no cubre daños ocasionados al producto.
- Los gastos de transporte del producto que deriven del cumplimiento de esta garantía, dentro de su red de servicio serán cubiertos por Mabe.
- Las visitas de nuestros técnicos por causas injustificadas, podrán ser motivo de cobro por el valor de transporte y tiempo del técnico.
- Esta garantía no es de cumplimiento internacional, solo tiene vigencia en el país donde fue adquirido el producto, de acuerdo a los términos establecidos para cada país por parte del fabricante y respetando las leyes de garantía del mismo.
- Los gastos que se deriven por el abandono del producto en los centros de servicio (almacenamiento, bodegaje y mantenimiento), deberán ser asumidos por el consumidor, conforme a la normatividad de cada país.
- Mabe No asumirá ni autorizará asumir a su nombre otras obligaciones en relación con la venta del producto o cualquiera de sus partes, diferentes a las contempladas en este certificado.

**La garantía no podrá hacerse efectiva en los siguientes casos:**

- Cuando el producto **NO** haya sido operado de acuerdo con las instrucciones emitidas por el fabricante.
- Cuando el producto este siendo utilizado para fines comerciales, industriales o cualquier otro propósito que no sea estrictamente doméstico.
- Daños causados por la red eléctrica doméstica como: fluctuaciones de voltaje, corto circuito, sobrecargas accidentales o descargas eléctricas.
- Cuando el producto presente un mal funcionamiento causado por la intervención de personas y/o talleres de servicio no autorizados por Mabe y/o la instalación de partes que no sean genuinas.
- Daños en el producto causados por su transporte, cuando este sea por cuenta del consumidor.
- Daños al producto causados por accidente, fuego, inundaciones o actos de la Naturaleza.
- Daños causados por: (I) inadecuada operación del producto, (II) por animales (roedores, insectos, otros), (III) por suciedad o polvo, (IV) por causa de las condiciones ambientales en que se instale el producto, tales como humedad excesiva o salinidad (V) Uso de solventes y sustancias corrosivas para la limpieza del producto.
- Por la eliminación o modificación del número de serie o la ruptura de cualquier sello que tenga el artefacto.
- Cualquier otra condición de instalación, operación diferente a la especificada en el instructivo de uso.

**Aplica solo para Colombia:**

- El término de la garantía contará a partir de la fecha de entrega del producto al consumidor final y por el tiempo indicado en la (fig. 1) de este Certificado.
- Mabe garantiza la disponibilidad de repuestos por cinco (5) años luego del cese de producción del modelo en fábrica.

Fig. 1

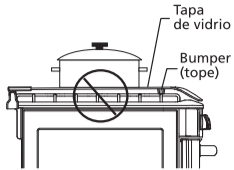
País	Tiempo
COLOMBIA	1 Año

## 23. Herramientas e instrumentos necesarios para el servicio

- Destornillador de copa o dado 1/4 pulg (6.35 mm)
- Destornillador de copa o dado 9/32 pulg (7.14 mm)
- Destornillador de copa o dado 5/16 pulg (7.94 mm)
- Manómetro diferencial de 0 a 50 mbar (0-5000 pascales)
- Destornillador Phillips (cruz) mediano 4 pulg (101.6 mm)
- Llave ajustable o llave francesa 6 pulg (152.4 mm)
- Multímetro (medidor de voltaje, corriente y continuidad)

## 24. Tapa de vidrio de su estufa (aplica para algunos modelos)

Si su estufa está provista de tapa de vidrio, recuerde que aunque es resistente a los impactos y la temperatura, se debe tener ciertos cuidados de manejo:



- Al abrirla o cerrarla hágalo con lentitud, nunca la deje caer violentamente.
- Cuando este cerrada no la utilice como apoyo de objetos pesados.
- Precaución: cerciórese de que todos los quemadores estén apagados y con sus perillas en posición cerrada cuando cierre la tapa de vidrio.**

## 25. Mantenimiento

### Cuidados del porcelanizado

Los artefactos con partes recubiertas con porcelana son resistentes bajo uso normal y conservan su brillo y color por muchos años atendiendo las siguientes recomendaciones:

- Evite toda clase de golpes en las superficies porcelanizadas (parrillas, copete, comal, charola recoge grasa, tapa esmaltada), especialmente en bordes y esquinas.

- El porcelanizado es mas resistente cuando la lámina se encuentra fría; por lo tanto, déjela enfriar antes de proceder a la limpieza.

- Haga limpieza con detergentes o jabón utilizando paños o esponjas plásticas. No utilice abrasivos.

- Evite que sobre el porcelanizado caliente se derrame líquido hirviendo (aceites, salsas, alimbares o jarabes).

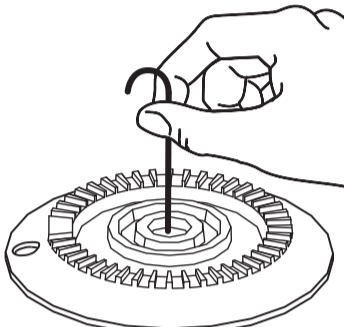
- Los jugos cítricos, vinagres fuertes o aliños conculados, aun en frío, pueden atacar el porcelanizado. Por lo tanto, evite que estos se acumulen sobre su superficie y mucho menos si esta se encuentra caliente.

### Cuidados de los quemadores

Si son de hierro porcelanizado tenga en cuenta los mismos cuidados de la mesa porcelanizada.

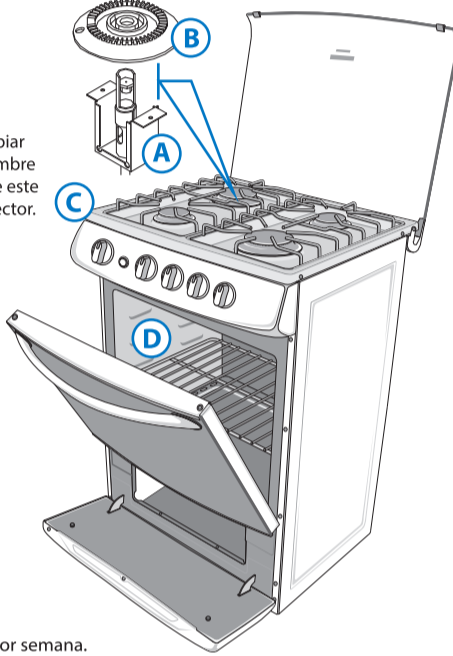
Si son en latón, para su limpieza déjelos en agua con jabón lavaplatos y limón desde la noche anterior y luego proceda a lavarlos con una esponja no metálica.

### A Limpieza de los inyectores



Para evitar taponamientos, se recomienda limpiar cada 2 meses los inyectores con el gancho alambre que se proporciona (en la carátula posterior de este manual), introduciéndolo en el orificio del inyector.

**IMPORTANTE:** Después de realizar la limpieza del inyector, asegúrese de colocar los quemadores y las tapillas en la posición correcta. En caso de que la obstrucción persista llamar a Servicio Técnico.



### B Limpieza de quemadores

La limpieza debe de ser al menos una vez por semana.

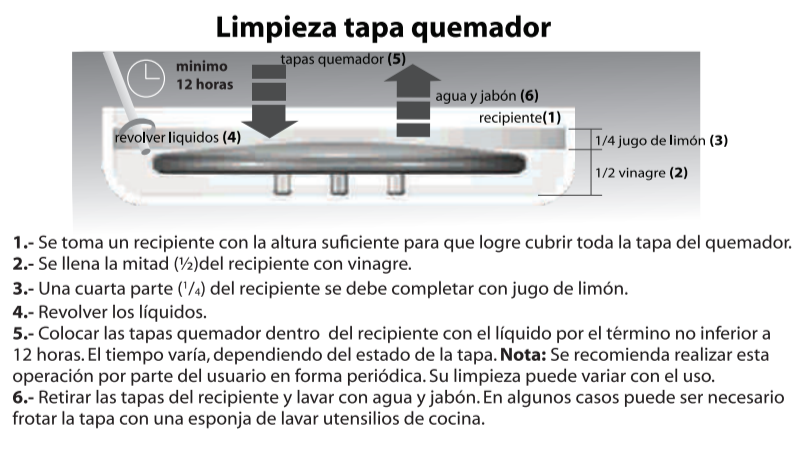
- Aplique directamente desengrasante comercial sobre toda la superficie de los quemadores, le recomendamos el uso de un spray antigrasa.
- Déjelo reposar por 10 minutos.
- Luego talle delicadamente con una fibra, por aproximadamente 2 minutos, hasta que desaparezca la mancha. (No utilizar fibras metálicas).
- Enjuague a chorro de agua y seque.



### C Limpieza de la cubierta

La limpieza debe de ser al menos una vez por semana.

- Remueva el exceso de grasa, alimentos o suciedad con un trapo húmedo o con solución jabonosa.



**Nota:** Se recomienda NO recubrir la cubierta con papel aluminio, como protección adicional. Para evitar que se dañe el acabado de la cubierta, no use productos como CLORO, JABONES, DETERGENTES que contengan hidróxido de sodio (soda cáustica).

### Para abrillantar la cubierta de acero inoxidable

- Aplique uniformemente abrillantador de cubiertas de acero sobre la superficie limpia.
- Talle suavemente por 2 minutos aproximadamente con la ayuda de un paño.
- Limpie posteriormente con un trapo húmedo.

### D Limpieza de la cavidad del horno

- Limpie con una fibra de acero inoxidable, agua y jabón.
- Retire el jabón con un trapo o paño húmedo.
- Para manchas difíciles: usar desengrasante industrial.

**Nota:** Si el horno de su cocina posee al atributo de autolimpieza, no es necesario proceder con los pasos anteriores.

**Precaución:** no operar el horno con la puerta abierta o sin el sello de la puerta.

### Cuidados en la limpieza

- Limpie su artefacto siempre que lo use, evitando así la acumulación de suciedad, que podrá formar costras de difícil remoción, además de corrosión de partes.

- Mantenga los quemadores y los electrodos del encendido bien limpios, evitando que la acumulación de grasa, de agua o sobras de alimentos impidan el paso del gas o de la chispa de encendido de los quemadores.

3. No coloque nada directamente sobre el piso del horno (menos aún pastas y tortas).

4. Coloque las carnes y las pastas en el segundo nivel, a partir del suelo del horno.

5. No abra constantemente la puerta del horno para evitar la fuga de calor. Ud. debe observar el horneado a través de la ventana panorámica con la luz interna encendida. Eso ahorra tiempo y gas, además de garantizar un horneado uniforme y sabroso.

6. Elija la temperatura adecuada según el alimento y el tipo de cocción requerida. La graduación del termostato está en °C y en las tablas siguientes está el equivalente en °F.

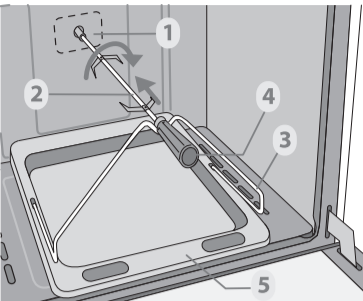
**Para hornos las temperaturas pueden tener un rango de ±10% del valor declarado.**

## Advertencia

- No cocer, ni dorar con la puerta del horno abierta.

## 15. Rosticero

Algunos modelos poseen este accesorio que posibilita obtener asados mucho más homogéneos, ya que mantiene rotando los alimentos mientras se asan, exponiendo al calor toda su superficie.



El rosticero consta de:  
1. Motor asador instalado en la pared posterior del horno.  
2. Asta asador.  
3. Soporte asta.  
4. Mango.  
5. Charola recoge grasa.

Para la instalación del rosticero:

- Retire las parrillas del horno.
- Si va a usar el horno para un pre-cocido debe encenderlo (ver ítem 12), luego colocar la bandeja sobre el piso del horno como se indica en la figura.

3. Introduzca los extremos del soporte asta en los agujeros centrales de la charola recoge grasa de modo que se apoye en el extremo de la charola que tiene agujeros en las esquinas.

4. Coloque y enrosque el mango al asta.

5. Introduzca el asta en la pieza de carne que va a pre-cocer.

6. Introduzca la punta del asta en el acople del motor, y el otro extremo déjelo sobre el soporte asta.

7. Funciona con electricidad a 110 o 220 voltios (según especificaciones del adhesivo de identificación, ubicado en la parte posterior o espaldar de su estufa).

8. Pulse el interruptor ubicado en el tablero de control de la estufa.

9. Gire manual y ligeramente en el sentido de las manecillas del reloj el asta asador, con lo cual el motor comenzará a funcionar. Esto debe realizarlo cada vez que utilice el rosticero.

10. Desensrosque el mango del asta asador, para que le permita cerrar la puerta del horno, si no lo hace puede romper el vidrio.

11. Una vez que la pieza de carne este cocida y desee darle un dorado superficial siga los siguientes pasos:

a) Apague el quemador del horno.

b) Encienda el grill eléctrico.

c) Cierre la puerta del horno.

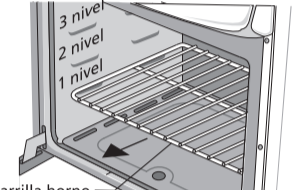
d) Déjelo dorar a su gusto.

## 16. Piso del horno

El piso del horno es removible con el propósito de facilitar el servicio y la limpieza. Para retirarlo simplemente tómelo por las ranuras laterales, levántelo unos 2 cm, y extráigalo hacia delante hasta que salga completamente. Para reinstalarlo siga el procedimiento al contrario.

Para protegerlo de escurrimientos coloque los recipientes sobre papel aluminio de tamaño ligeramente mayor que el recipiente, sin que llegue a cubrir el área útil del horno. No coloque nada sobre el piso del horno.

## 17. Parrillas de horno manual y autodeslizable



Son de acero esmaltado, o de acero cromado, y se pueden ubicar en cualquiera de las posiciones previstas para tal fin.

Se dispone de 3 niveles o resaltos en las paredes del horno para ubicar las parrillas. Ud. puede utilizar cualquier nivel de acuerdo al tamaño del alimento que vaya a hornear.

### INSTRUCTIVO PARA MONTAJE DE PARRILLA AUTO DESLIZABLE\*

- Coloque primero la parrilla en el soporte riel parrilla. (Fig. 1)
- Inserte las puntas de los ganchos largos a los seguros localizados en el marco interno de la puerta.

Fig. 1

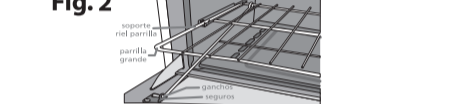
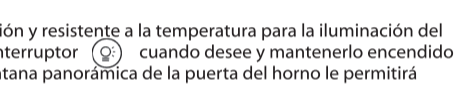


Fig. 2



\*Algunos modelos poseen estos atributo

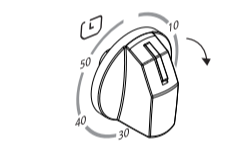
## 18. Luz del horno\*

Su estufa posee un bombillo de larga duración y resistente a la temperatura para la iluminación del horno. Ud. lo puede encender pulsando el interruptor (Fig. 2) cuando desee y mantenerlo encendido aún con el horno en funcionamiento. La ventana panorámica de la puerta del horno le permitirá observar el interior sin necesidad de abrirla.

\*Algunos modelos poseen este atributo

## 19. Reloj (aplica a algunos modelos)

### 1.- Controlador de tiempo de cocción (timer)



Avisa por medio de un timbre cuando el tiempo de preparación del alimento terminó. Para programarlo, gire la perilla en el sentido horario hasta el final y vuelva hasta el tiempo deseado. Después del sonido del timbre apague la llama.

## 20. Grill eléctrico (Gratinador)

Algunos modelos poseen este atributo el cual encontrará ubicado en la parte superior o techo del compartimiento horno.

### Recomendaciones importantes:

- Para la instalación se recomienda utilizar una caja de suministro eléctrico con la siguiente configuración:

**Para artefactos a 110-127 V: 15 Amp. Máx.**

**Para artefactos a 220 V: 10 Amp. Máx.**

- Mientras esté activada la resistencia no se le debe tocar. Para la limpieza el artefacto debe ser desconectado completamente.

- Antes del primer uso, encienda el gratinador aproximadamente por unos 10 minutos, con esto logrará eliminar el humo y el olor que se pueda producir al quemarse el aislante térmico, que es normal en las resistencias.

### Funcionamiento del gratinador:

- Pulse el interruptor (Fig. 3) que contiene el siguiente símbolo en la parte superior (Fig. 4) Este es el medio por el cual se activará la resistencia.
- Verifique que se active el foco indicador (Fig. 5) que se encuentra en la parte superior del botón. Este le permitirá saber cuando está activada la resistencia.

### Gratinador con dispositivo de bloqueo

Para mayor seguridad, el artefacto cuenta con un dispositivo de bloqueo en el grill eléctrico o Gratinador. Este dispositivo **NO** le permitirá el uso del horno y gratinador a la vez.

Para encender el gratinador debe verificar que la perilla de encendido del horno esté en la posición OFF (Apagado). En el caso que esté activado y ya no vaya a hacer uso del mismo, regréselo a la posición OFF. En caso contrario no se activará el Gratinador.

El elemento gratinador posee un switch térmico de seguridad, este realizará tiempos de encendido y apagado automáticamente sin que el indicador de encendido se apague

## 21. Elección del recipiente adecuado

- Los diversos tipos de recipientes, pueden influir en la preparación de alimentos en el horno de un modo general, recipientes claros absorben menos calor que recipientes oscuros.

- Así, cuando un alimento se asa más de lo previsto, la causa puede estar en el uso de un recipiente inadecuado.

- Los moldes de aluminio calientan rápido y uniformemente y son indicados para pasteles, bizcochos, panecillos, galletas, etc. Los pasteles a su vez quedarán mejor acondicionados en recipientes refractarios tipo pyrex, que conservan el calor de los alimentos.

- Es conveniente considerar el tamaño de los recipientes: Un pastel preparado en un molde pequeño, podrá derramarse por los bordes, perjudicando el resultado final de la receta y ensucianado el horno. Si el molde fuese demasiado grande, el pastel crecerá poco, quedando crudo y flácido, pudiendo incluso tostarse demasiado. Para obtener mejores resultados, llene el molde hasta la mitad.

- En lo referente a la disposición de los alimentos dentro del horno, conviene dejar un espacio mínimo de 3 a 5 cm entre los bordes de los moldes y las paredes laterales del horno. De este modo asegurará la circulación normal y uniforme del calor. La distancia entre moldes deberá ser también de 3 a 5 cm.

- Para los quemadores superiores, el recipiente más pequeño que se debe emplear no debe tener menos de 100 mm de diámetro.

- No se debe utilizar recipientes de base convexa.

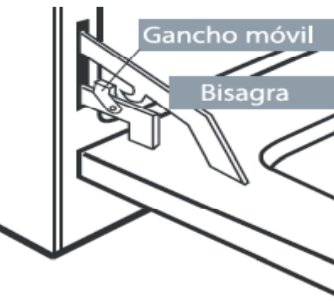
- Para los quemadores superiores, el recipiente mas grande que se debe emplear no debe tener más de 240 mm de diámetro.

## 22. Procedimiento para retirar la puerta del horno

(aplica para algunos modelos)

La puerta del horno es removible para hacer más accesible el interior de la estufa. Para retirarla, abra completamente la puerta, con ambas manos desplace los ganchos de las bisagras hacia adelante y asegúrese de que queden fijas, levantando ligeramente la puerta.

Levante con las dos manos la puerta hasta sentir como sale fácilmente y jale hacia arriba. Para colocarla nuevamente, centre los brazos de las bisagras en las ranuras inferiores del marco metálico y mueva los ganchos hacia atrás para fijar el mecanismo.



**importante** TENGA CUIDADO DE NO COLOCAR LAS MANOS ENTRE LAS BISAGRAS Y LA ESTRUCTURA DEL HORNO, YA QUE PUEDE REGRESARSE LA PUERTA VIOLENTAMENTE Y ATRAPAR SUS DEDOS

## importante

- Si su estufa tiene encendido electrónico, desconéctela de la corriente eléctrica antes de limpiar cualquiera de sus partes.

- Cuando limpie el horno cuide de no dañar el bulbo del termostato que se encuentra en el fondo superior del horno, pues su funcionamiento es indispensable para la acción eficiente del control de temperatura.