

## Especificaciones

**Producto:** Calentador Instantáneo Automodulante

**Nomenclatura:** CMM20C1FSNA

**EAN / UPC:** 757638379199

**Capacidad:** 20 L por minuto / 4 servicios

**Color:** Silver



## Características

- Display y control de temperatura digital
- Encendido electrónico
- Múltiples sistemas de seguridad por sensores
- Cable de conexión eléctrica de 1 m
- Compatible con gas natural
- Conexión eléctrica a 127V – 60Hz

- **Presión de gas natural:**

**Mínima:** 17 mbar

**Máxima:** 25 mbar

- **Presión de suministro de agua:**

**Mínima:** 0.2 bar

**Máxima:** 10 bar

## Principales beneficios

- Tecnología altamente eficiente que ofrece un máximo nivel de confort sin variaciones de temperatura gracias a su regulación automática de flama, además de ser amigable con el planeta al ser respaldo natural de calentadores solares.
- Amplia capacidad de 4 servicios simultáneos.
- Resistencia al viento que adapta la velocidad del ventilador para evitar que ráfagas de aire afecten la flama en la combustión, manteniendo así la temperatura.
- Alta eficiencia térmica del 89%.
- Funciona en zonas con baja presión de agua.
- Alta eficiencia que ahorra hasta el 70% de gas, ya que no tiene piloto permanente y tanque.<sup>1</sup>



<sup>1</sup> Comparativo realizado contra un calentador tradicional.

## Especificaciones

**Producto:** Calentador Instantáneo Automodulante

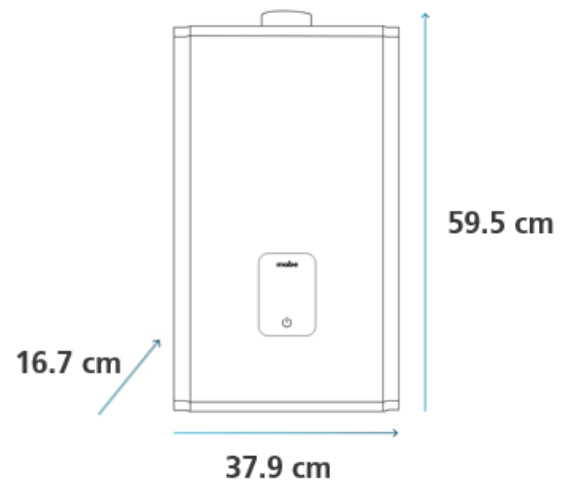
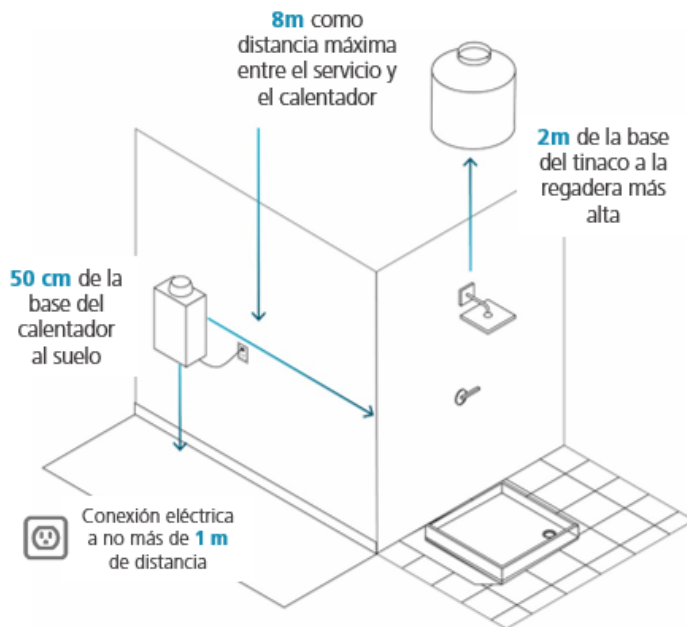
**Nomenclatura:** CMM20C1FSNA

**EAN / UPC:** 757638379199

## Importante

- No instale el calentador de agua sin protección de los factores climatológicos, en lugares cerrados, mal ventilados ni cerca de materiales inflamables.
- Instalar el calentador en espacios mínimos de 10 m<sup>3</sup>, de lo contrario, adaptar condiciones de ventilación.
- Si se requiere un ducto para la extracción de gases de combustión, éste debe ser exclusivo para el calentador.
- Debe haber una distancia mínima de 1 metro entre la chimenea y el techo.
- La distancia recomendada entre la toma de agua y el calentador es de 1 metro.

## Diagrama y medidas de instalación



## Medidas y pesos

**sin empaque**    **Alto:** 59.50 cm    **Ancho:** 37.90 cm    **Profundo:** 16.70 cm    **Peso:** 19.10 kg

**con empaque**    **Alto:** 71.00 cm    **Ancho:** 42.00 cm    **Profundo:** 23.70 cm    **Peso:** 21.20 kg

**Especificaciones**

**Producto:** Calentador Instantáneo Automodulante

**Nomenclatura:** CMM20C1FSNA

**EAN / UPC:** 757638379199

# Energía



**Consumo de energía** (13,72h/mes) **523 kWh/mes**

**Eficiencia** **87,5 (%)**

El consumo de energía dependerá del lugar de instalación, modo de uso y mantenimiento del equipo.

**Calentador de agua a gas tipo paso continuo**  
**Marca** Mabe  
**Modelo** CMM20C1FSNA

**Compare este equipo con otros de similares características.**

**Menor consumo**



**Mayor consumo**



**Capacidad:** 20 litros/minuto  
**Potencia (consumo calorífico nominal):** 38 kW  
**Tipo de encendido:** Automático  
**Tipo de gas:** Natural

**No retirar esta etiqueta hasta que se venda el equipo al consumidor final**