

Manual de uso y cuidado estufas piso

**PRECAUCIÓN. EVITE RIESGOS.
INSTALE SU APARATO DE ACUERDO A LAS INDICACIONES DEL INSTRUCTIVO**

CME6042CSYX0

CME6050CSYX0

CME6060CSYX0

CME6080CFYX0

CME6080CFYV0

No. de parte/Part No. 295D1542P112

mabe

¡Felicidades!

Usted ha adquirido un producto **mabe** de la más alta calidad, diseño y tecnología. Debido a que en **mabe** estamos comprometidos con satisfacer las expectativas y necesidades de nuestros clientes; trabajamos en brindarle el mejor servicio, con productos seguros y altamente competitivos a escala internacional.

mabe respalda la garantía de su estufa y atiende sus requerimientos postventa a través de Serviplus, la empresa líder en servicio de Línea Blanca en Latinoamérica.

Con orgullo, agradecemos su preferencia y confianza.





Índice

1. Partes y características

Partes y accesorios por modelo	6
Características por modelo	41

2. Indicaciones para la instalación, conexión y ensamble de su producto

Condiciones del espacio y preparación	7
Nivelación	8
Instalación de copete	9
Conexión a suministro de gas	9
Conexión eléctrica	13
Instalación de quemadores	14
Instalación de parrillas superiores	14
Puerta del horno	14
Instalación de parrillas de horno	16

3. Operación

Seguridad	18
Capelo	19
Encendido de quemadores	19
Grill	22
Encendido del horno	23
Encendido del asador bajo	26

4. Indicaciones para el cuidado y mantenimiento de su producto

Guía de limpieza y cuidado 30

5. Recomendaciones de cocinado

Temperaturas del horno 35

Posiciones de alimentos en el horno 35

Recomendaciones generales 36

Cómo usar los quemadores 37

6. Diagrama eléctrico 38

7. Problemas y soluciones 40

Partes y accesorios por modelo

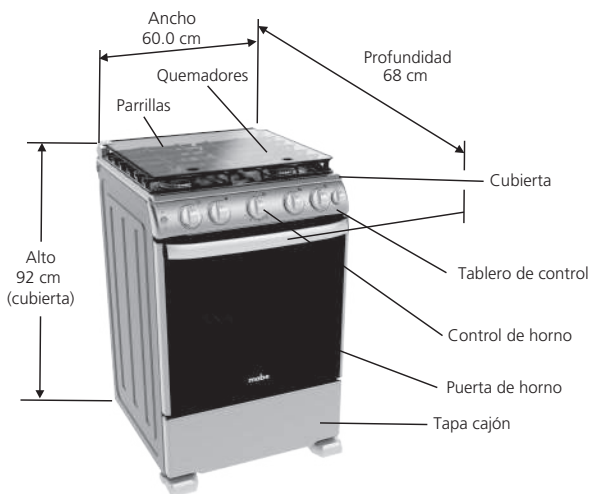
INICIO

	CME6042CSYX0	CME6050CSYX0	CME6060CSYX0	CME6080CFYX0	CME6080CFYV0
2 Parrillas superiores de alambrcn					
2 Parrillas superiores de solera	X				
2 Parrillas superiores de fundici3n		X	X	X	X
1 Parrillas de horno manual	X				
2 Parrillas de horno manual					
1 Parrilla de horno autodeslizable		X	X	X	X
1 Parrilla de horno deslizable					
1 Charola de horno				X	X
1 Kit de instalaci3n copete					

Descripci3n general del producto y dimensiones

Las partes varian segun el modelo

Retire todos los adhesivos y material de empaque, incluyendo las pelculas plásticas que cubren partes cromadas o de acero inoxidable.



Indicaciones para la instalación, conexión y ensamble de su producto.

Instrucciones técnicas dirigidas al instalador

Guarde estas instrucciones para referencia futura.

Asegúrese de que su cocina sea instalada por personal calificado o por un técnico de SERVIPLUS.

2.1 Condiciones del espacio y preparación

a) Retire todos los adhesivos y materiales de empaque, incluyendo películas plásticas que cubren algunas partes de la cocina. Por ejemplo: Cubierta inoxidable.

Le recomendamos reciclar los empaques de cartón en depósitos especiales para este fin.

b) Retire los accesorios que vienen dentro del horno.

⚠ ANTES DE INSTALAR LA COCINA SOBRE UN PISO CUBIERTO DE LINOLEUM O CUALQUIER OTRO RECUBRIMIENTO SINTÉTICO, VERIFIQUE QUE ESTE MATERIAL Y LOS MUEBLES QUE ESTÉN JUNTO A LA COCINA RESISTAN UNA TEMPERATURA DE 95 °C, SIN DEFORMARSE.

NUNCA INSTALE SU COCINA SOBRE UNA ALFOMBRA O CUALQUIER MATERIAL FLAMABLE.

PARA REDUCIR EL RIESGO DE INCENDIOS INSTALE SUS MUEBLES DE COCINA CONFORME AL DIAGRAMA DIMENSIONAL.

EVITE INSTALAR GABINETES POR ENCIMA DE LA COCINA A UNA DISTANCIA MENOR A LA ESPECIFICADA.

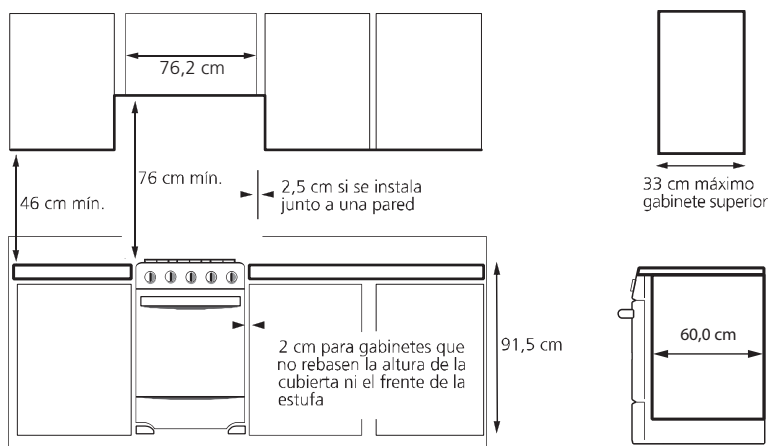
Localización

Le sugerimos no instalar su cocina en lugares expuestos a fuertes corrientes de aire.

En caso de que su cocina se encuentre cerca de una puerta o ventana, procure mantenerlas cerrada mientras cocine.

Dimensiones y espacios mínimos

En el esquema siguiente, se muestran las dimensiones mínimas de espacio requeridas para la instalación. Estas dimensiones deben respetarse.

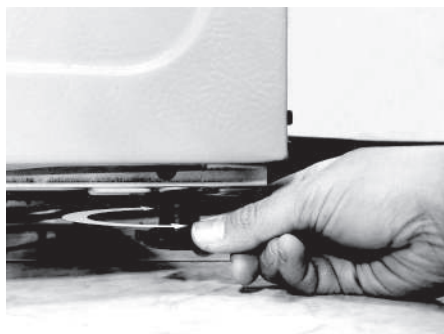


2.2 Nivelación

Recomendamos nivelar la cocina para un horneado parejo, antes de hacer conexiones de gas y electricidad.

Su cocina cuenta con dos tornillos niveladores, ubicados en la parte posterior del piso de la cocina. Sitúe la cocina en la zona donde vaya a ser instalada.

Coloque un nivel sobre las parrillas del horno. Si observa que su cocina no está nivelada, con la ayuda de otra persona, incline su cocina hacia un lado y gire el tornillo. Repita la operación del otro lado para obtener la altura deseada.



2.3 Instalación de copete

(Ver cuadro de características por modelo, al final del manual.)

Instructivo de instalación de copete con 4 perforaciones en la ceja inferior.

1

Acomode el copete por encima de la cubierta asegurando que los tornillos de sujeción de la cubierta queden centrados con las ranuras de desahogo del copete.

2

Fije el copete usando 4 pijas (incluidas en el kit de instalación), dos en cada extremo del copete. Las pijas deben entrar por las perforaciones interiores del respaldo del copete y se atornillan contra la cubierta.



Fotografía 1

2.4 Conexión a suministro de gas

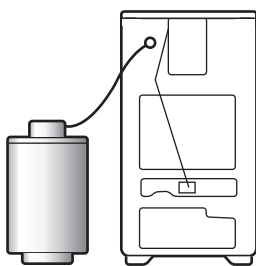
Asegúrese de que su hogar cuente con un regulador de presión de gas que suministre la presión correcta.

⚠️ NO USE MANGUERAS DE PLÁSTICO PARA LA CONEXIÓN DE GAS YA QUE PUEDEN PRESENTAR FUGAS, AUN LAS QUE TIENEN MALLA DE ACERO EN SU SUPERFICIE.

Conexión de gas

Es necesario que todas las operaciones relacionadas con la instalación sean realizadas por un instalador, la compañía de gas o por el personal autorizado de nuestro servicio técnico.

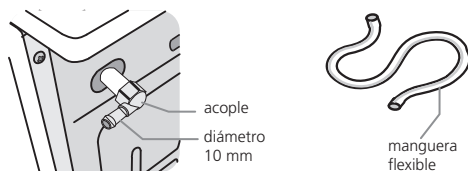
⚠ LA ALIMENTACIÓN DEL GAS DEBE ESTAR COLOCADA DEL MISMO LADO DE LA TOMA DE GAS DE LA COCINA.



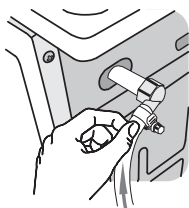
- 1 Cierre la válvula principal del suministro de gas antes de desconectar la cocina a reemplazar y déjela cerrada hasta que termine la conexión de la cocina nueva.
- 2 Instale una válvula de paso manual, a la línea principal de gas en un lugar de fácil acceso, fuera de la cocina. Cerciérese de que todos los que van a usar la cocina sepan cómo operar esta válvula y cerrarla en caso necesario.

Conexión mediante manguera flexible

- 3 La conexión debe realizarse mediante manguera flexible que cumpla con los requisitos de resistencia, duración y flexibilidad pertinentes. El acople de su cocina tiene 10 mm de diámetro.



Asegúrese que los extremos se encuentren firmemente sujetos. Es necesario para mayor seguridad poner abrazaderas.



4

Las conexiones flexibles deben instalarse de tal manera que no se presenten estrangulamientos no obstruya el flujo normal de gas, no deben estar sometidas a esfuerzos de tracción y deben posicionarse de tal manera que no sufran daños mecánicos con elementos circulantes del artefacto (tales como cajones o puertas) o por quedar aprisionados.

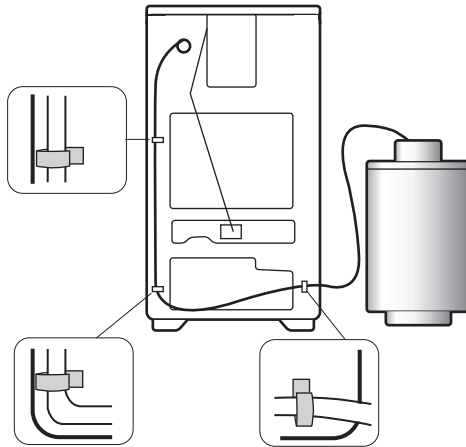
5

Cuando termine de hacer las conexiones, verifique que todas las perillas del panel de control de la cocina, se encuentren en la posición de apagado y entonces abra la válvula principal del suministro de gas.

6

Después de haber instalado verifique que no existan fugas aplicando agua jabonosa en las zonas de conexión. (Nunca use fuego).

Si es inevitable que la conexión de la manguera de gas tenga que pasar por detrás de la cocina, asegúrese de instalar las bridas suministradas y que la manguera este insertada en ellas en las ubicaciones mostradas en la figura siguiente.



LAS CONEXIONES FLEXIBLES A BASE DE MATERIALES SINTÉTICOS, NO DEBEN QUEDAR EN CONTACTO CON LAS PARTES CALIENTES DEL ARTEFACTO QUE SUPEREN LOS 70°C, O BAJO LA ACCIÓN DIRECTA DE LOS PRODUCTOS DE COMBUSTIÓN, POR LO CUAL NO DEBEN CRUZAR POR DETRÁS DEL ARTEFACTO, O USAR UN TUBO DE MATERIAL APROPIADO.

Conexión mediante tubo de cobre flexible

1 Cierre la válvula principal del suministro de gas antes de desconectar la cocina a reemplazar y déjela cerrada hasta que termine la conexión de la cocina nueva.

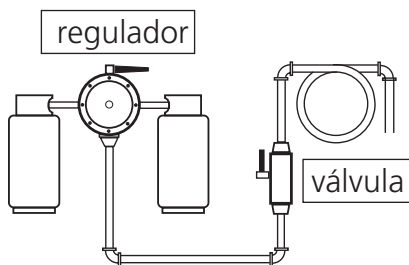
2 Instale una válvula de paso manual, a la línea principal de gas en un lugar de fácil acceso, fuera de la cocina. Cerciórese de que todos los que van a usar la cocina sepan cómo operar esta válvula y cerrarla en caso necesario.

3 Para la instalación de su cocina, utilice un codo 90° terminal hembra de 9,5 mm (3/8") NPT X 9,5 mm (3/8") cónica macho a la salida de la cocina y conéctelo a un tubo de cobre con tuercas cónicas de 9,5 mm (3/8"). El codo debe quedar direccionado hacia abajo para que el ruteo del tubo de cobre no llegue a tocar las partes calientes que por naturaleza de la operación del producto se calientan.

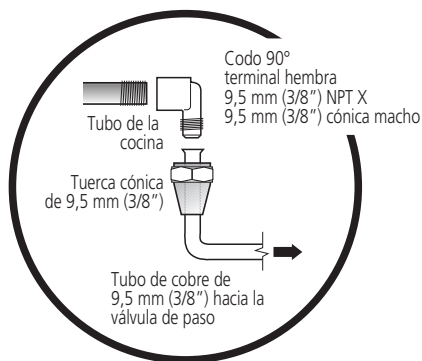
4 Conecte la válvula de paso y el tubo de cobre en los extremos con campanas de 9,5 mm (3/8"). El tubo de cobre flexible debe medir entre 1,20 m y 1,50 m y deben resistir temperaturas mayores de 250 °C.

5 Cuando termine de hacer las conexiones, verifique que todas las perillas del panel de control de la cocina, se encuentren en la posición de apagado y entonces abra la válvula principal del suministro de gas.

6 Use agua y jabón en todas las juntas y conexiones para verificar que no existe alguna fuga.



Conexiones NO INCLUIDAS



⚠ NUNCA DEJE SU COCINA SIN SUPERVISIÓN PARA EVITAR ACCIDENTES.

⚠ ESTE APARATO PUEDE USARSE CON GAS L.P. O CON GAS NATURAL. EN FÁBRICA FUE AJUSTADO PARA TRABAJAR CON GAS L.P. Y ESTÁ DISEÑADO PARA FUNCIONAR A UNA PRESIÓN DE 2,75 kPa (11 in C.A.) EN CASO DE QUE SU INSTALACIÓN SEA PARA GAS NATURAL, DEBE TENER UNA PRESIÓN DE 1,76 kPa (7 in C.A.).

- PARA ESTE ÚLTIMO CASO, UN TÉCNICO DE SERVIPLUS DEBE HACER LA CONVERSIÓN, ANTES DE USAR SU COCINA; SIN CARGO PARA USTED. (VÁLIDO DURANTE EL PRIMER AÑO A PARTIR DE SU COMPRA).
- USE CONEXIONES NUEVAS PARA PREVENIR FUGAS DE GAS, INSTALE SELLADOR DE JUNTAS O CINTAS ESPECIALES PARA ESTE FIN, EN TODAS LAS CONEXIONES EXTERNAS.
- NO UTILICE FLAMA PARA DETECTAR FUGAS DE GAS.
- AL MOVER SU COCINA, EVITE QUE LA CONEXIÓN DE GAS, SE ESTRAN- GULE O MUERDA, PARA EVITAR FUGAS DE GAS.

⚠️ CERCÍORSE DE MANTENER LOS ALREDEDORES DE LA COCINA LIBRES DE MATERIALES COMBUSTIBLES GASOLINA Y OTROS VAPORES O LÍQUIDOS FLAMABLES.

2.5 Conexión eléctrica

Para algunos modelos (ver cuadros de características, al final del manual.)

Este aparato está diseñado para funcionar con un voltaje nominal de 220 V 60 Hz.

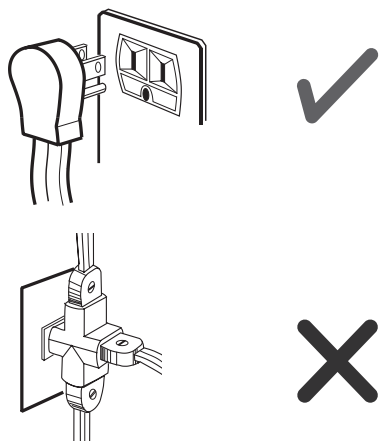
Revise tener instalado en la pared un contacto adecuado y conectado a tierra, verificado por un electricista calificado.

Si su cocina cuenta con luz interior en el horno, antes de utilizarla compruebe que la toma de corriente esté apropiadamente conectada a tierra, y protegida por un interruptor térmico o un fusible de 15 a 20 A.

Procure no conectar ningún otro aparato a la misma toma de corriente.

El cable tomacorriente deberá estar libre de torsiones y evite el contacto con la parte posterior de la cocina. En caso de necesitar una extensión deberá emplear cable de las mismas características del cable tomacorriente.

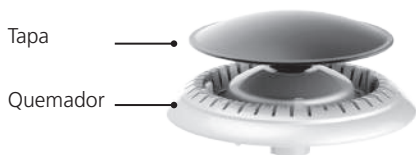
Nunca corte o elimine el pin de tierra que contiene la clavija.



2.6 Instalación de Quemadores

Verifique que el quemador y la tapa estén bien colocados conforme al diagrama.

Las tapas porcelanizadas van arriba del cuerpo.



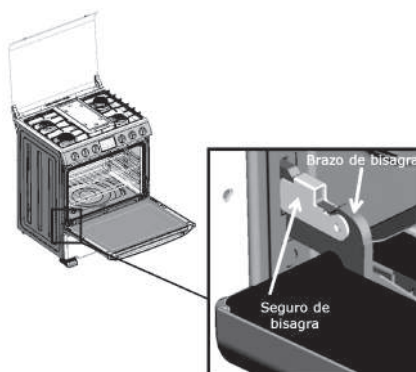
2.7 Instalación de Parrillas Superiores

Cada vez que requiera quitar las parrillas superiores para darles limpieza verifique colocarlas nuevamente en su posición original (ver esquema).



2.8 Puerta de horno

Para facilitarle la limpieza del interior del horno y de la puerta, ésta ha sido diseñada para removerla y reinstalarla fácilmente.

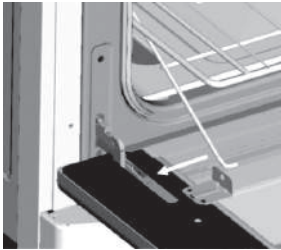


⚠ Tenga cuidado de no colocar las manos entre las bisagras y la estructura del horno, ya que pueden regresar violentamente y atrapar sus dedos.

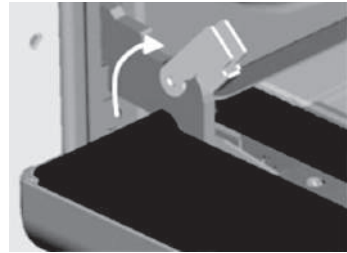
Para ello siga estas instrucciones:

Abra la puerta y con ayuda de este dibujo localice las diferentes partes.

- 1** Antes de retirar la puerta de la cocina, libere los ganchos que arrastra la parrilla del horno de sus soportes, jalándolos firmemente hacia afuera de la cocina.



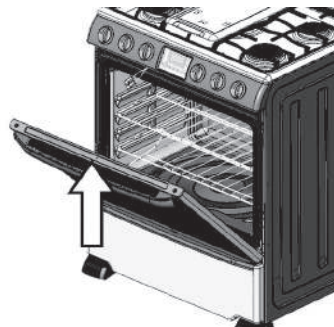
- 2** Una vez abierta la puerta, levante con cuidado ambos seguros de la bisagra hasta el tope.



- 3** Levante la puerta, (como si fuera a cerrarla) hasta que sienta que se detiene por los topes levantados.



- 4** Levante la puerta (sujetándola aproximadamente por la mitad) como si fuera a cerrarla y jálela hacia fuera cuidando que no se desenganchen los seguros.



Montaje de la puerta

- 1 Introduzca la puerta en un ángulo aproximado de 45° hasta que sienta que topa con el marco de la cocina.
- 2 Baje la puerta como si estuviera abriéndola completamente y con cuidado desenganche los seguros.
- 3 Cierre la puerta completamente y escuchará un leve clic esto le indica que la puerta se ha montado correctamente.

⚠ ADVERTENCIA: CUANDO TENGA LA PUERTA AFUERA, POR NINGÚN MOTIVO ZAFE LOS SEGUROS YA QUE EL BRAZO PRINCIPAL REGRESARÍA HACIA LA PUERTA CON MUCHA FUERZA.

2.9 Instalación de parrillas en el horno

Las parrillas del horno están diseñadas con un tope que les impide ladearse y salir totalmente.

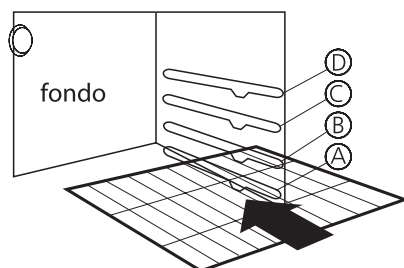
Esto es especialmente cómodo cuando usted introduce y retira los alimentos del horno.

Para reinstalarlas en su sitio, coloque la parrilla sobre el soporte (la parte curva de la parrilla debe estar hacia el fondo del horno y debajo del tope), incline hacia arriba el frente y empújela hacia adentro del horno hasta que haya pasado el tope en la pared del horno.

Enseguida, baje la parte frontal y deslice totalmente hasta el fondo.

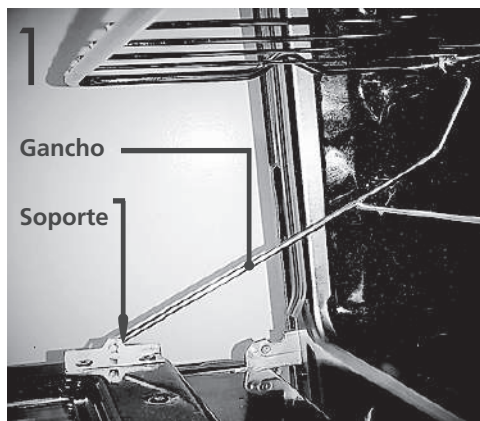
El horno tiene cuatro posiciones como se ilustra en el esquema.

En la sección de recomendaciones de cocinado, se especifica a detalle el uso de cada posición para hornear.

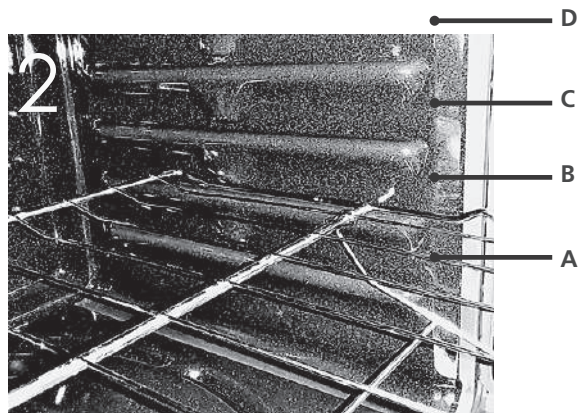


Parrilla autodeslizable (en algunos modelos)

Para su correcto funcionamiento, asegúrese de que la parrilla autodeslizable se encuentre correctamente instalada siguiendo estos 2 pasos:



Los ganchos deben de estar ensamblados a los soportes de la puerta (posición B).



La parrilla debe de estar correctamente sobre las costillas laterales del horno.

Nota: La parrilla autodeslizable no debe usarse con el mecanismo de gancho en las posiciones A, C ni D.

Operación

3.1 Seguridad

INFORMACIÓN DE SEGURIDAD PARA EL USUARIO.

A) MANTENER LOS ALREDEDORES DEL APARATO LIBRES DE MATERIALES COMBUSTIBLES, GASOLINA Y OTROS VAPORES O LÍQUIDOS FLAMABLES.

B) NO OBSTRUIR LA SALIDA DE LOS GASES DE COMBUSTIÓN DEL HORNO ASADOR.

C) NO DEBE UTILIZARSE COMO CALEFACTOR DE AMBIENTE.

D) SI HUELE A GAS:

- ABRA LAS VENTANAS.
- NO ACCIONE INTERRUPTORES ELÉCTRICOS.
- APAGUE TODAS LAS FLAMAS CERRANDO LA VÁLVULA GENERAL DE PASO.
- LLAME INMEDIATAMENTE AL SERVICIO DE SUPRESIÓN DE FUGAS O A SU PROVEEDOR DE GAS.

NUNCA USE SU COCINA PARA CALENTAR UNA HABITACIÓN YA QUE ESTO ES MUY PELIGROSO.

NO OBSTRUYA LA SALIDA DE LOS GASES DE COMBUSTIÓN DEL HORNO Y ASADOR.

- No deje a los niños solos o sin vigilar cuando la cocina esté caliente en operación. Pueden quemarse seriamente.
- No permita que nadie se suba, se pare o se cuelgue de la puerta del horno o de la parte superior de la cocina.
- No permita que se acumule cochambre u otros materiales flama- bles en o cerca de la cocina.
- Los aparatos de gas pueden causar una exposición a varias sustancias tóxicas y/o dañinas causa- das principalmente por la combus- tión incompleta de combustibles L.P. gas natural, principalmente bence- no, formaldehidos y hollín.

⚠ UNA INSTALACIÓN, AJUSTE, ALTERACIÓN O MANTENIMIENTO INADECUADO PUEDE CAUSAR DAÑOS Y ACCIDENTES.

UN QUEMADOR BIEN AJUSTADO, ES AQUEL QUE PRESENTA UNA FLAMA AZULADA EN LUGAR DE AMARILLA.

PARA SU SEGURIDAD NO ALMACENE GASOLINA U OTROS FLUIDOS FLAMABLES EN LA CERCANÍA O INTERIOR DE SU COCINA.

NO USE EL HORNO COMO ALACENA, LOS ARTÍCULOS GUARDADOS EN ÉL PUEDEN INCENDIARSE.

NO INTENTE REPARAR O REEMPLAZAR NINGUNA PARTE DE SU COCINA A MENOS QUE SE ESPECIFIQUE EN ESTE MANUAL.

3.2 Capelo

(ver cuadros de características, al final del manual.)

Antes de usar su cocina, asegúrese de que las perillas estén en la posición de apagado.

Levante el capelo, éste quedará en posición vertical sin que tenga que sostenerlo.

Este capelo no está diseñado para cocinar encima de él.

Las bisagras están cuidadosamente calculadas para disminuir el riesgo de ruptura de la placa de cristal, ya que amortiguan el golpe que recibiría al chocar con la cubierta, en caso de que accidentalmente se resbale.

Sin embargo al levantarlo y bajarlo hágalo con mucho cuidado ya que se trata de una pieza frágil.

LEVANTE EL CAPELO SIEMPRE QUE UTILICE LOS QUEMADORES SUPERIORES, ASÍ COMO EL HORNO.

3.3 Encendido de quemadores

⚠ ANTES DE ENCENDER LOS QUEMADORES RETIRE TODOS LOS MATERIALES DE EMPAQUE QUE PROTEGEN A LA COCINA.

EL FUNCIONAMIENTO DE TODOS LOS QUEMADORES Y DEL HORNO DEBEN SER REVISADOS DESPUÉS DE QUE LA COCINA Y LAS CONEXIONES DE GAS HAYAN SIDO DEBIDAMENTE VERIFICADAS CONTRA FUGAS.

CUANDO EL QUEMADOR SE ENCIENDA POR PRIMERA VEZ, LA FLAMA ESTARÁ CASI HORIZONTAL Y SE ELEVARÁ LIGERAMENTE FUERA DEL QUEMADOR, ADEMÁS SE ESCUCHARÁ UN SOPLIDO O SILBIDO DURANTE 30 Ó 60 SEGUNDOS.

ADVERTENCIA: LOS QUEMADORES NO POSEEN REIGNICION AUTOMÁTICA, EN EL EVENTO DE QUE SE EXTINGA ACCIDENTALMENTE LAS LLAMAS DEL QUEMADOR APAGUE EL CONTROL DEL QUEMADOR Y NO INTENTE VOLVER A ENCENDERLO POR LO MENOS DURANTE 1 MINUTO.

RECOMENDACIÓN: PARA ASEGURAR EL CORRECTO FUNCIONAMIENTO DE SUS QUEMADORES, ENCIÉNDALOS UNA VEZ QUE EL RECIPIENTE ESTÉ SOBRE LA PARRILLA, ESTO EVITARÁ RUIDOS PROPIOS DE LA INYECCIÓN DEL GAS AL QUEMADOR.

Cocinas de encendido por cerillo

(Ver cuadro de características, al final del manual.)

1 Verifique que las perillas estén en la posición de apagado.

2 Encienda un cerillo.

3 Empuje y gire la perilla del quemador que quiere utilizar.

4 Acerque con cuidado el cerillo prendido al quemador.

Cocinas de encendido electrónico con botón

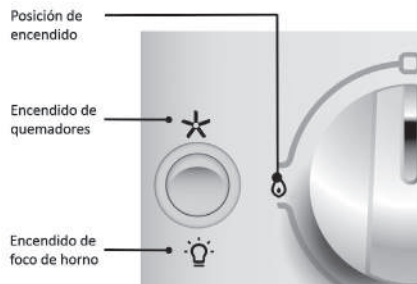
(Ver cuadro de características, al final del manual.)

Al accionar el botón, las bujías eléctricas se accionan automáticamente en todos los quemadores esto es un funcionamiento normal.

1 Verifique que las perillas estén en posición de apagado, éstas deben estar afuera y cerciórese de que la cocina esté conectada a la corriente eléctrica.

2 Su equipo puede estar preparado con un botón dual para encender tanto quemadores como la luz del horno, hacia arriba enciende quemadores y hacia abajo enciende la luz del horno. Presione el botón hacia el lado donde está el indicador en forma de estrella y manténgalo así accionado, escuchará un sonido característico de la bujía eléctrica del quemador.

3 Empuje la perilla que corresponda al quemador que desee utilizar y gírela a la posición de encendido, el quemador encenderá a los pocos segundos. Una vez encendido, suelte el botón y regule la flama girando la perilla.



⚠ EN CASO DE UNA FALLA DE ENERGÍA ELÉCTRICA, USTED PUEDE ENCENDER LOS QUEMADORES SUPERIORES ACERCANDO UN CERILLO ENCENDIDO AL QUEMADOR, DESPUÉS GIRE CON MUCHO CUIDADO LA PERILLA A LA POSICIÓN DE ENCENDIDO, TOME PRECAUCIONES AL ENCENDER SU COCINA DE ESTA MANERA.

LOS QUEMADORES QUE ESTUVIERAN ENCENDIDOS ANTES DE OCURRIR LA FALLA EN EL SUMINISTRO DE ENERGÍA ELÉCTRICA PERMANECERÁN FUNCIONANDO NORMALMENTE HASTA QUE SE APAGUEN.

⚠ PARA ASEGURAR UN CORRECTO FUNCIONAMIENTO EL COMAL, SIEMPRE DEBE REGULAR A FLAMA BAJA. VERIFIQUE QUE SU TANQUE DE GAS NO SE ESTÉ TERMINANDO YA QUE LAS PUNTAS AMARILLAS SON UN SIGNO DE ESTA SITUACIÓN.

SI DESPUÉS DE REALIZAR EL AJUSTE DEL REGULADOR DE AIRE CONTINUAN LAS FLAMAS AMARILLAS, BUSQUE EL NÚMERO TELEFÓNICO DE SERVIPLUS EN LAS ÚLTIMAS PÁGINAS DE ESTE MANUAL. ELLOS SE ENCARGARÁN DE HACER LOS AJUSTES CORRESPONDIENTES.

Nota: No coloque pocillos de cocinado en las esquinas del comal ya que se puede derramar el contenido.

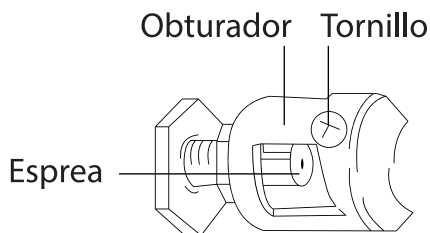
Ajuste del obturador de aire del quemador del horno

Para determinar si este quemador está trabajando debidamente, retire primero el piso del horno y el deflector (algunos modelos).

Consulte la sección de limpieza más adelante.

Unas flamas bien ajustadas deben tener una altura de 2,5 cm además deben ser suaves y azules. No deben estar por encima de los orificios del quemador.

Con el deflector en su lugar (o el piso, según el modelo), las flamas deben conservarse estables. No deben extenderse más allá de las orillas del deflector o piso. El obturador está cerca de la pared trasera y por encima del cajón del asador.



3.4 Gratinar (Asador Alto o grill)

(Ver cuadro de características por modelo, al final del manual.)

Esta función sirve para gratinar quesos y dorar alimentos. Ejemplos: Pastas y vegetales gratinados, molletes, etc.

IMPORTANTE: Mantener la puerta cerrada durante esta función para evitar daños al equipo. Las partes accesibles se pueden calentar; mantenga alejados a los niños.

El control de horno cuenta con un sistema de seguridad, el cual está diseñado de manera que se debe hacer presión sobre la perilla para poder girarla.

Encendido de grill

Gire la perilla de control de temperatura hasta ubicarse en la posición de "grill", al hacerlo, la resistencia se activará.

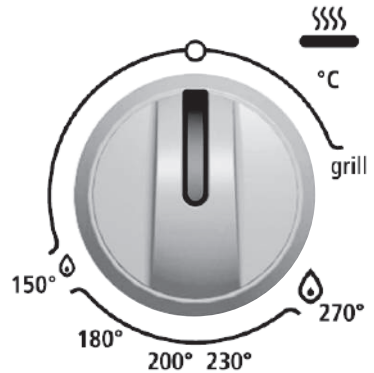
Apagado de grill

Cuando los alimentos estén listos, regrese la perilla de control de temperatura a la posición de apagado "O".

NOTA: Una vez concluida la función espere un par de minutos para abrir la puerta ya que el interior del horno se encuentra caliente.

⚠️ ADVERTENCIA: En la parte superior de la cavidad del horno, se encuentra una resistencia eléctrica, la cual alcanza altas temperaturas. Tenga cuidado de no tocarla al momento de abrir el horno, mientras éste se encuentre caliente, para evitar quemaduras.

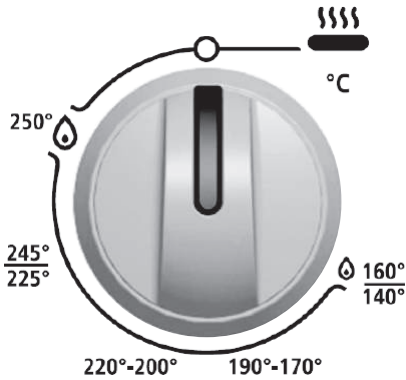
⚠️ ADVERTENCIA: No incorpore elementos inflamables al interior del horno. El funcionamiento accidental del grill eléctrico o del horno podría inflamarlos y causar grandes daños.



3.5 Encendido del horno

Perilla de horno con termocontrol

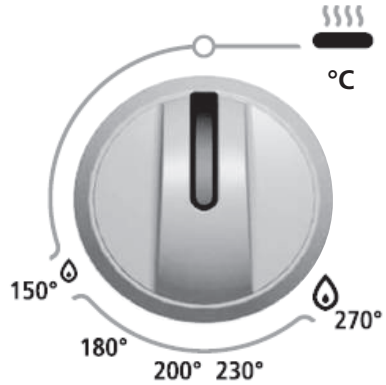
(Ver cuadro de características, al final del manual.)



Las temperaturas con termocontrol son aproximadas en condiciones ideales.

Perilla de horno con termostato

(Ver cuadro de características, al final del manual.)



La perilla del horno con termostato, indica las temperaturas en el panel de control.

CUIDADO

Luz de horno

(Ver cuadro de características por modelo, al final del manual.)

Su equipo puede estar preparado con un botón dual para encender tanto quemadores como la luz del horno. Para encender la luz del horno presione el botón hacia el lado donde está el indicador en forma de foco.

Nota: Lea la sección de Recomendaciones de cocinado, para hornear mejor sus alimentos.

Para encender el horno con encendido manual

(Ver cuadro de características por modelo, al final del manual.)

- 1 Verifique que la perilla del horno esté en la posición de apagado.
- 2 Abra la puerta del horno.
- 3 Ubique el orificio de encendido del quemador (ver imagen anexa).
- 4 Prenda un encendedor de cocina largo o cerillo.
- 5 Inmediatamente después, acerque la flama al orificio de encendido del quemador.
- 6 Empuje y gire la perilla a la posición de 270°.
- 7 Espere a que encienda antes de retirar la flama y verifique que la flama sea azul por el orificio del piso del horno.
- 8 Gire la perilla a la posición deseada.
- 9 En caso de que no encienda, regrese la perilla a la posición de apagado y repita a partir del paso 4.

CAUIDADO

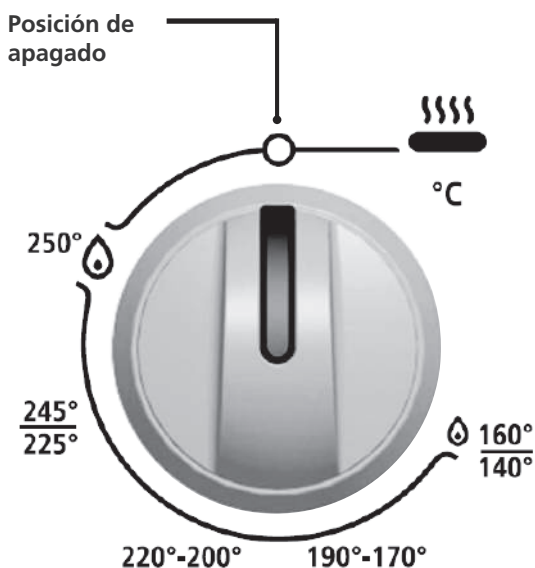


Figura 1



Figura 3

Para encender el horno con botón

(Ver cuadro de características por modelo, al final del manual.)

- 1 Verifique que la cocina esté conectada a la corriente eléctrica, y que la perilla esté en la posición de apagado.
- 2 Abra la puerta del horno.
- 3 Presione el botón de la chispa y manténgalo así.
- 4 Empuje la perilla del horno y gírela hasta la máxima posición en el panel de control. Manténgala presionada por 10 segundos.
- 5 Verifique que el quemador efectivamente haya encendido y entonces suelte el botón.
- 6 Observe la flama por el orificio central del piso del horno.
- 7 Ajuste la temperatura, girando la perilla a la posición deseada.
- 8 En caso de que no encienda, regrese la perilla del horno a la posición de apagado y vuelva al paso 3.

Nota: Posiblemente cuando utilice el horno por primera vez perciba un olor “extraño”. Este olor es normal las primeras veces.

Mientras su horno se calienta, la temperatura en el interior cambia y como consecuencia pueden formarse gotas de agua en el vidrio de la puerta, esto es normal.

Para prevenirlo, abra la puerta el primer minuto de calentamiento para dejar salir al aire húmedo.

Perfect Cook

La tecnología Perfect Cook cuenta con las siguientes características:

- Base circular: permite una mejor distribución del calor logrando una cocción uniforme de los alimentos.
- Parrilla autodeslizable para seguridad y fácil acceso que brinda mayor precisión de horneado.
- Nuevo acabado de esmalte porcelanizado pirolítico que facilita la limpieza. Material de baja porosidad que evita que los residuos de alimentos se adhieran con fuerza, para limpiarlos más fácilmente.
- Ventana más grande, que permite una mejor visibilidad al interior del horno.

3.6 Asador Bajo

(Ver cuadro de características por modelo, al final del manual.)

Para operar el Asador bajo en los modelos de termocontrol, siga los pasos 1 y 2 del encendido del quemador u horno; una vez encendido gire la perilla del horno a la posición marcada con el número 5 y espere a que la temperatura sea la adecuada para asar sus alimentos.

El uso del Asador bajo en los modelos de termostato, es de la siguiente manera.

Para encender el Asador, siga los Pasos 1 y 2 del encendido del quemador u horno. Una vez encendido, gire la perilla del horno hasta la posición “máx.”; espere a que la temperatura sea la adecuada para asar sus alimentos.

Nota: Lea la sección de recomendaciones de cocinado, en la sección de posiciones de alimentos en el asador.

Quemador Fast Cook

En algunos modelos (ver cuadro de características por modelo, al final del manual.)

Quemador con una gran capacidad, lo cual le permite hervir el agua rápidamente.

Su mejor aliado para hervir agua, freír y cocinar grandes cantidades de alimentos. Su potencia le permite ahorrar tiempo. Se recomienda utilizar recipientes de al menos 20 cm de diámetro.

La tapa del quemador Fast Cook cuenta con un grabado en alto relieve para identificar el quemador con la función. El ícono también se encuentra en la perilla correspondiente para facilitar su identificación y uso.



Parrilla deslizable

(Ver cuadro de características por modelo, al final del manual.)

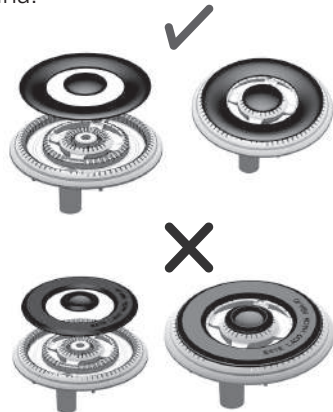
Cuenta con un mecanismo de rieles que permite extraer la parrilla fuera de la cavidad del horno para colocar, revisar o retirar los alimentos cómodamente y de manera segura. Aunque la parrilla puede salir 25 cm deslizándose por las venas de la cavidad para alimentos muy pesados (pavo, pierna) se recomienda utilizar sólo la sección auxiliada por los rieles.

Quemador Duo Professional Ring

(Ver cuadro de características por modelo, al final del manual.)

Su cocina cuenta con un nuevo quemador con dos aros de flama, dos quemadores en uno, permite cocinar en recipientes muy pequeños sólo con el quemador central o en recipientes medianos y grandes con los dos aros de flama, permite tener una mejor distribución del calor, eficiencia y ahorro del tiempo.

Se deben tener en cuenta las siguientes consideraciones para el correcto funcionamiento del quemador. Antes de encender este quemador asegúrese de que las dos tapas estén bien colocadas en su sitio. La tapa grande tiene la leyenda "ESTE LADO HACIA ABAJO" utilícela como guía, la tapa pequeña deberá colocarse con el área más plana hacia arriba. Tenga cuidado de no golpear y/o jalar la bujía, debido a que es más alta que las demás contenidas en su cocina.

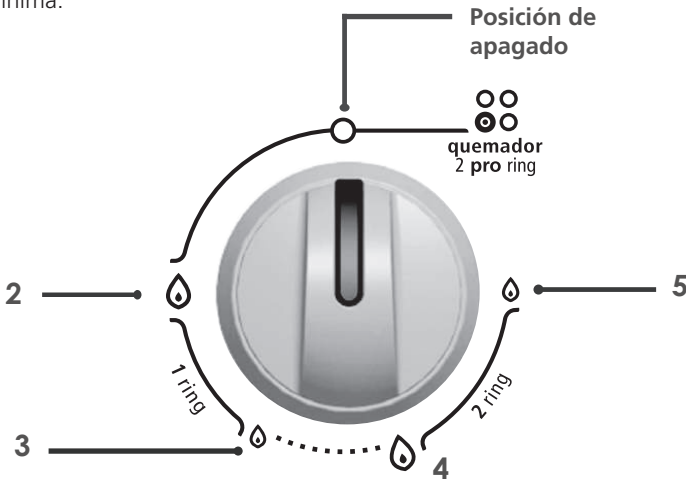


CUIDADO

Secuencia de encendido de quemador Duo Professional Ring

La perilla del quemador doble anillo cuenta con dos secciones para encender de manera independiente el quemador central o los dos anillos de flama al mismo tiempo. La secuencia de encendido es:

- 1 Verifique que las perillas estén en la posición de apagado y que la cocina esté conectada a la corriente eléctrica.
- 2 Presione perilla y gire a la zona de encendido del quemador (estrella), se enciende el quemador central en potencia máxima.
- 3 Al girar la perilla hasta el primer tope se regulará la flama del quemador central hasta potencia mínima.
- 4 Presionar nuevamente la perilla y girar para encender los dos aros de flama en potencia máxima.
- 5 Al girar la perilla hasta el final del recorrido se regulará la flama de los dos aros hasta potencia mínima.



Secuencia de encendido	Potencia de Quemador central	Potencia de Quemador exterior	Potencia total
Central MAX	2,800 kJ/h-	—	2,800 kJ/h
Central MIN	1,700 kJ/h-	—	1,700 kJ/h
Ambos MAX	2,800 kJ/h	6,700 kJ/h	9,000 kJ/h
Ambos MIN	1,700 kJ/h	4,100 kJ/h	5,800 kJ/h

TEON

(Ver cuadro de características por modelo, al final del manual.)

Recubrimiento para cubiertas de acero inoxidable que protege del amarillamiento de la cubierta por la exposición del calor, así como facilitar la limpieza de la misma, manteniendo su cocina por más tiempo.

ES IMPORTANTE SEGUIR LOS PASOS DE LIMPIEZA QUE A CONTINUACIÓN SE INDICAN.

1

Agregar sobre la cubierta un poco de agua caliente.

2

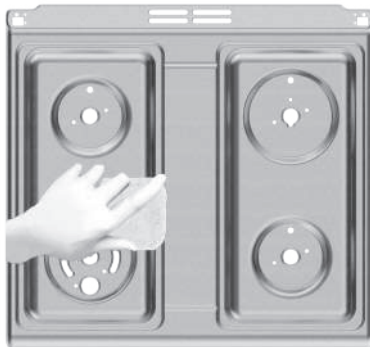
Utilizar alguno de los siguientes desengrasantes: Easy off Bam®, Mr Músculo®, Brasso®, Windex®.

3

Tallar únicamente con fibra Cero Rayas® fibras sintéticas, en el sentido de las líneas de cepillado de la cubierta. NO utilice fibras verdes o metálicas.

4

Retirar el exceso con un trapo húmedo.



Indicaciones para el cuidado y mantenimiento de su producto

4.1 Guía de limpieza y cuidado

El cuidado y limpieza de su cocina son importantes para que ésta le proporcione un servicio eficiente y satisfactorio.

⚠️ SI SU COCINA TIENE ENCENDIDO ELECTRÓNICO, DESCONÉCTELA DE LA CORRIENTE ELÉCTRICA ANTES DE LIMPIAR CUALQUIERA DE SUS PARTES. NO USE SOSA CÁUSTICA O ALGÚN PRODUCTO QUE LA CONTenga YA QUE ÉSTE PUEDE DAÑAR SERIAMENTE EL ACABADO.

Acabado exterior

Es necesario mantener su equipo siempre limpio, por lo general bastará con utilizar agua, jabón neutro y un trapo húmedo, enjuagándolo frecuentemente en agua limpia para evitar residuos de jabón.

Algunas partes requerirán un procedimiento diferente.

Tapa de cristal

(ver cuadro de características por modelo, al final del manual.)

Lave la tapa de cristal con agua jabonosa, enjuague y retire el excedente con un trapo húmedo.

Para mejores resultados después de la limpieza aplique limpiador líquido de vidrios, con un trapo húmedo y espárzalo sobre la superficie. Retire el excedente con un trapo seco.

Limpieza de la cubierta superior de su cocina

Cada vez que vaya a limpiar la cubierta superior siga éstas instrucciones para evitar problemas de funcionamiento con los quemadores superiores y para eliminar manchas y suciedad:

1

Asegúrese de que la cubierta NO esté caliente.

2

Para evitar que se derrame agua, jabón, comida, etc. dentro de la cocina, deje los quemadores superiores sobre la cubierta para limpiarla.

3

Limpie la cubierta superior usando un desengrasante que NO CONTenga SOSA CÁUSTICA (hidróxido de sodio). Siga las instrucciones contenidas en el envase del producto.

IMPORTANTE: No utilice exceso de agua, jabón y/o desengrasante. Esto puede obstruir el flujo de gas hacia los quemadores superiores.

Nota: En caso de que el modelo de su cocina cuente con CUBIERTA INOXIDABLE, utilice una fibra suave en dirección de las líneas del acero.

Recomendaciones

Para mantener la cubierta en óptimas condiciones, límpiela DESPUÉS DE CADA USO de acuerdo con las instrucciones de limpieza ya mencionadas.

Perillas

Las perillas se pueden retirar para facilitar su limpieza.

1 Cerciérese de que la perilla esté fría y júlela hacia afuera.

2 Use agua y jabón suave.

3 Escurra y seque antes de colocarlas nuevamente.

Notas:

- Nunca lave sus perillas cuando estén calientes.
- Evite el uso de fibras abrasivas en su lugar use fibras plásticas.
- Nunca deje remojo las perillas en agua.

Parrillas superiores

Las parrillas se deben lavar regularmente y por supuesto, después de derrames; espere a que la temperatura disminuya. Lávelas con jabón y agua caliente, enjuáguelas con agua limpia, séquelas con un trapo, no las coloque mojadas en la cocina. Para quitarles residuos de comida quemada, remójelas en una solución de agua con algún limpiador líquido suave.

Utilice jabón líquido sin abrasivos.

Quemadores superiores

Los orificios en los quemadores de su cocina deben mantenerse limpios para tener un buen encendido y una flama pareja. Límpielos periódicamente y especialmente después de derrames, los cuales pueden obstruir dichos orificios.

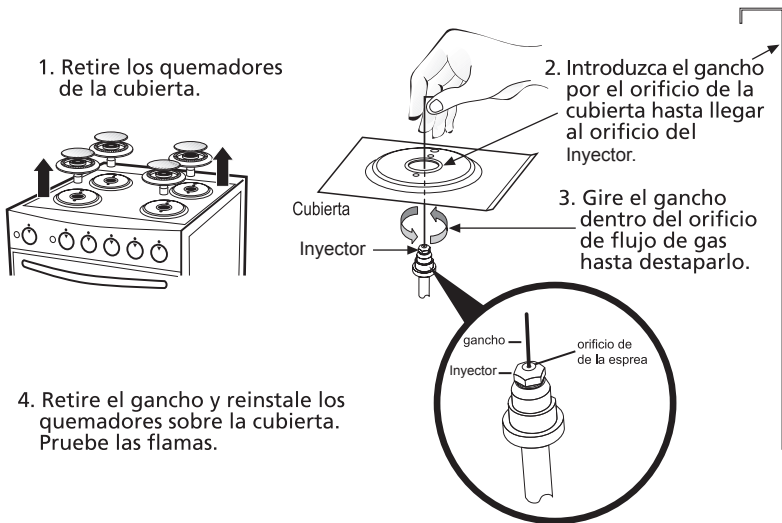
Orificio de flujo de gas obstruido

Si usted nota los siguientes síntomas:

- Un quemador no enciende y el resto sí lo hace.
- Un quemador tiene flamas más pequeñas que el resto.
- Los quemadores se tardan en encender.
- Se extingue la flama.
- Flamas amarillas.
- Hollín.

Entonces es probable que los orificios de flujo de gas se encuentren obstruidos. Esto puede ser consecuencia de un derrame de alimentos, residuos de alimentos o residuos de agentes limpiadores. Su estufa incluye un gancho destapa-espreas siga los siguientes pasos.

En su defecto puede usar un platinado (los alambres que se usan para cerrar bolsas de pan). Remueva el plástico que recubre al platinado y siga éstas instrucciones:



Limpieza de quemadores superiores

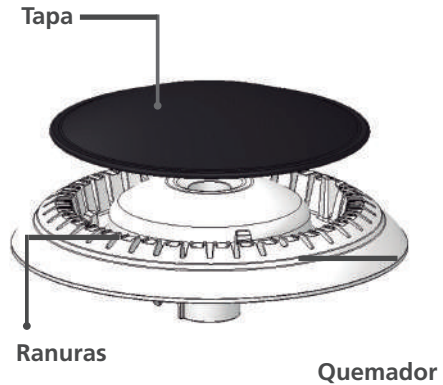
Asegúrese de mantener limpias las ranuras de los quemadores para obtener un buen desempeño.

1 Colocar los quemadores boca abajo en un recipiente plástico y cubrir con vinagre blanco todas las zonas a limpiar.

2 Colocar 1 ½ cucharadita de bicarbonato de sodio por cada quemador que se encuentre en el recipiente y agregar el jugo de medio limón por quemador.

3 Generar pequeños movimientos circulares en cada uno de los quemadores para que la mezcla absorba correctamente y dejar reposar de 8 a 10 minutos

4 Retirar los quemadores y lavar de manera FIRME con esponja y jabón líquido. Si la mancha persiste dejar reposar unos minutos más en la solución.



CUIDADO

Nota: : No exponga los quemadores a desengrasantes que contengan SOSA CAUSTICA (hidróxido de Sodio).

Nota: No exponga los quemadores al desengrasante por más de 15 minutos de lo contrario lo manchará permanentemente.

Puerta de horno

⚠ NUNCA SUMERJA LA PUERTA EN AGUA.

Lave la puerta con agua jabonosa, enjuague y retire con un trapo húmedo el excedente.

Para mejores resultados después de la limpieza aplique limpiador líquido de vidrios con un trapo húmedo y espárzalo sobre la superficie. Retire el excedente con un trapo seco. Para manchas difíciles use una solución de vinagre y agua.

Cavidad del horno

Nuevo acabado de esmalte porcelanizado pirolítico que facilita la limpieza. Su resistencia nula a la fricción y rayaduras, permite retirar los residuos de grasa y alimentos.

Para salpicaduras muy grandes, tan pronto como se enfríe el horno, limpie lo más posible dicha salpicadura.

Usando un traste con agua y un cepillo de nylon limpie la superficie manchada.

Cambie el agua frecuentemente para mantenerla lo más limpia posible, y seque la superficie con una toalla de papel sin frotar.

Si el agua deja un círculo blanco en el acabado, repita el procedimiento empezando por las orillas de dicho círculo y acabando en el centro.

¡Limpieza!

- Esparce desengrasante sobre la cavidad del horno, deja reposar por 10 minutos y frota con una esponja amarilla sobre la superficie.
- Retira con un paño seco el cochambre adherido al horno.



Parrillas del horno

Parrilla autodeslizable para seguridad y fácil acceso que brinda mayor precisión de horneado.

Las parrillas se pueden limpiar con un limpiador abrasivo suave, siguiendo las instrucciones del fabricante.

Interior de la puerta y piso de horno

Ventana más grande, que permite una mejor visibilidad al interior del horno.

Base circular: permite una mejor distribución del calor logrando una cocción uniforme de los alimentos. En condiciones normales de limpieza, use solamente agua jabonosa, si hay derrames o salpicaduras muy fuertes puede recurrir a limpiadores abrasivos suaves, también puede usar fibras.

No permita que los derrames o salpicaduras de comida con alto contenido de azúcar o ácido (como leche, jitomates, salsas jugos de frutas o relleno de pay) se queden en la superficie por mucho tiempo.

¡Uso y Cuidado!

- Rocía en una esponja aceite de canola y lubrica el primer y segundo nivel de ambos lados de la cavidad, para un mejor deslizamiento de la parrilla reversible.



Recomendaciones de cocinado

5.1 Temperaturas del horno

Le recomendamos tomar la siguiente como una guía para hornear mejor sus alimentos en hornos con termocontrol:

Posición de perilla / Temperatura C°/F°		Función / Alimento
140 °C – 160 °C	285 °F – 320 °F	Pavo
170 °C – 190 °C	340 °F – 375 °F	Pasteles, rosas, muffins (mantecadas o panquecitos), panes, galletas, carnes, pollo, pescado.
200 °C – 220 °C	390 °F – 430 °F	Flan, tartas, papas, pasta, pizza
225 °C – 245 °C	445 °F – 475 °F	Precalentar 10 – 15 min
250 °C	480 °F	Asador

5.2 Posiciones de alimentos en el horno

Notas:

- Las posiciones de la parrilla se nombran de abajo hacia arriba A, B, C y D.
- La mayoría de los alimentos se hornean bien en el centro del horno (Posición de la Parrilla C).
- Los alimentos de mayor volumen se hornean bien en la parte media/baja el horno (Posición de la parrilla B).

Alimentos	Posición de Parrilla	Tiempo
Galletas	D	El indicado en la receta
Pasteles	C	
Tartas	C	
Pan	C	
Pastas	C	
Carnes y pescados (pequeños)	C	
Carnes, pizza, papas y vegetales	B	
Carnes, piezas grandes como pavo o pierna de cerdo	A	

5.3 Recomendaciones generales

Cuando cocine, tome en cuenta las siguientes recomendaciones:

1. Cuando accione una perilla, revise que el quemador correspondiente haya encendido.

2. Fijese en la flama, no en la perilla mientras reduce la flama del quemador.

3. Voltee las asas de los utensilios de cocina hacia un lado o hacia atrás para que no queden sobresaliendo de la cocina.

4. Use utensilios del tamaño apropiado. Evite el uso de cacerolas inestables o fáciles de voltear.

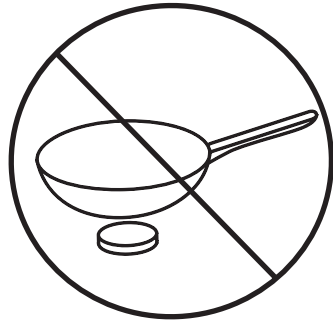
5. Si va a cocinar con trastes de vidrio, éstos deberán ser refractarios.

6. No utilice recipientes que tengan un anillo metálico como base Wok), este anillo puede actuar como una trampa de calentamiento, provocando daños en la parrilla y el quemador.

En consecuencia puede aumentar el nivel de monóxido de carbono, constituyendo un riesgo para la salud.

7. Mientras cocine en la cocina, no use ropa suelta o accesorios de vestir colgantes.

8. Tenga cuidado al alcanzar artículos almacenados en gabinetes arriba de la cocina.



9. Los alimentos a freír deben estar lo más secos posible.

10. Siempre caliente despacio la grasa y vigile durante el calentamiento.

11. Cuando vaya a flamear algún platillo en la cocina, apague el ventilador de la campana extractora. Si la cocina está localizada cerca de una ventana, no use cortinas largas.

12. Siempre apague los quemadores antes de quitar los utensilios de la cocina.

13. Aleje cualquier artículo plástico de los quemadores. Los materiales pueden encenderse al estar en contacto con las flamas o superficies calientes del horno y pueden causar quemaduras.

14. Nunca use agua para apagar aceite que se haya incendiado, ni tampoco levante una cacerola que está flameando, cúbrala completamente con una tapadera que selle bien, también puede hacerlo con una hoja de lámina, molde, etc.

15. Cuando abra la puerta del horno caliente, permanezca alejada de la cocina, el aire caliente y vapor que salen suelen causar quemaduras en manos, cara y ojos.

16. Al usar bolsas de cocinado o rostizado (empaques especiales con que vienen ciertos alimentos) en el horno, siga las instrucciones del fabricante.

17. Si tuviera un incendio por la grasa en la charola del asador y/o gratinador, apague el quemador del horno y mantenga cerrado el compartimiento del asador hasta que el fuego se extinga por sí solo.

18. Nunca caliente en el horno comida en recipientes sin abrir, la presión puede subir y hacer estallar el recipiente causando un accidente.

19. Nunca deje que la flama de un quemador sobresalga de las orillas del traste de cocina.

20. Si llega a producirse fuego en el interior del horno, apague inmediatamente el quemador del horno o asador, según sea el caso, y mantenga la puerta cerrada hasta que el fuego se extinga por sí solo.

5.4 Cómo usar los quemadores

Para obtener el máximo rendimiento con el mínimo consumo de gas. Recuerde de las siguientes indicaciones:

- Utiliza para cada quemador cacerolas adecuadas.
- Una vez conseguida la ebullición, girar el mando a la posición de mínimo.
- Usar siempre cacerolas con tapa.
- Usar siempre cacerolas con fondo plano.



Tabla de cacerolas recomendadas (usar cacerolas con fondo plano)

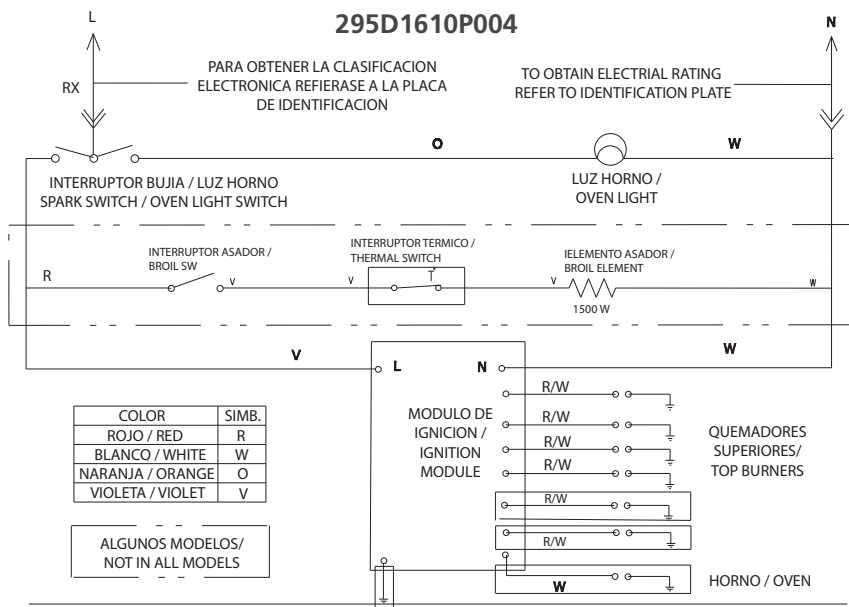
Quemador (Diámetro de tapa en mm)	Ø mín. recipientes (mm)	Ø máx. recipientes (mm)
Mediano (Ø = 70)	120	220
Jumbo (Ø = 104)	160	300
Triple Ring (Ø = 136)	180	320
Triple Ring solo aro pequeño (Ø = 43)	80	120
Potente (Ø = 108)	180	320

Diagrama eléctrico

Diagramas (295D1610P004, 399B1280P001)

(Ver cuadro de características por modelo, al final del manual).

ADVERTENCIA: DESCONECTE DE LA ENERGÍA ELÉCTRICA ESTE APARATO ANTES DE EFECTUARLE CUALQUIER TIPO DE SERVICIO.



SUGERENCIAS

399B1280P001

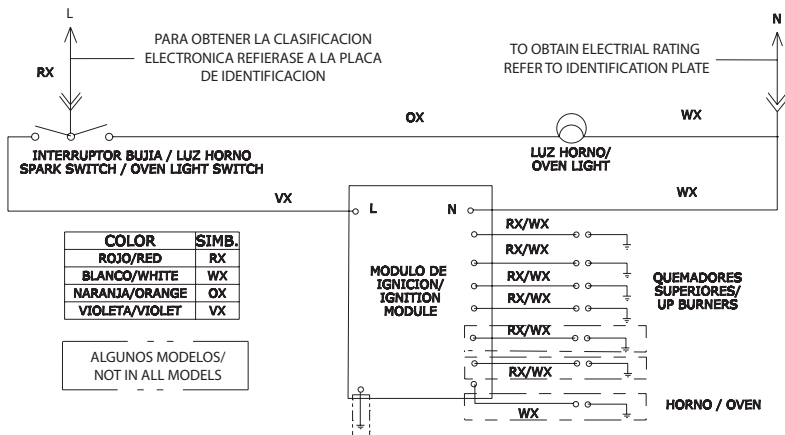
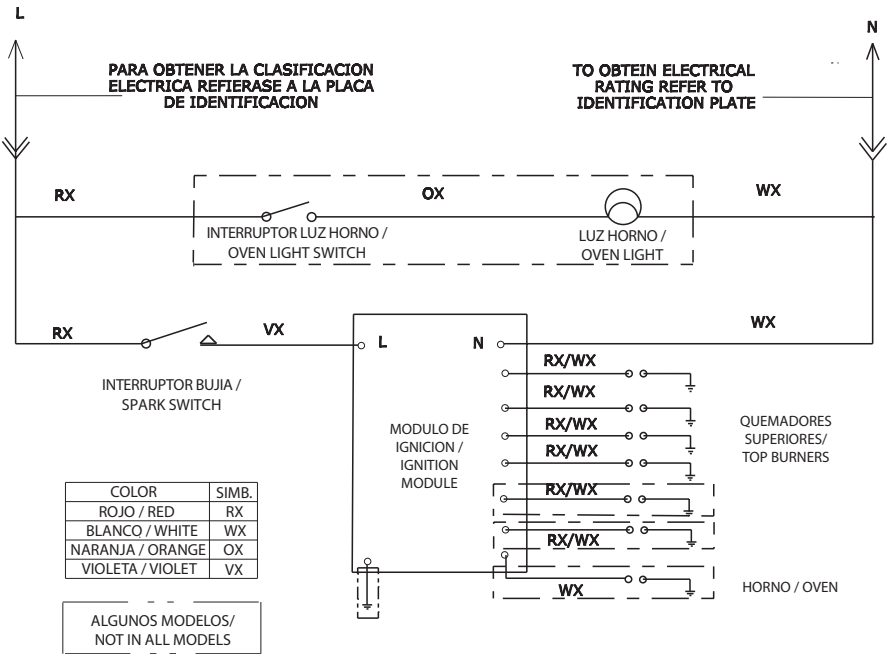


Diagrama (317B8267P001)

(Ver cuadro de características por modelo, al final del manual).

ADVERTENCIA: DESCONECTE DE LA ENERGÍA ELÉCTRICA ESTE APARATO ANTES DE EFECTUARLE CUALQUIER TIPO DE SERVICIO.

WARNING: DISCONNECT THE POWER OF THIS APPLIANCE BEFORE ANY TYPE OF SERVICE.



SUGERENCIAS

Problemas y soluciones

Antes de llamar al servicio

Problema

Causa posible

Solución

El horno no funciona o no enciende	Se terminó el gas de su casa	Verifique si otros aparatos domésticos que empleen gas funcionan correctamente, de no ser así llame a su proveedor de gas.
	Su cocina no está conectada a la corriente eléctrica (según modelo)	Asegúrese de que su cocina esté conectada correctamente a la corriente eléctrica y que el suministro de energía eléctrica sea regular.
	La perilla no está en la posición correcta.	Lea cuidadosamente la sección de Encendido del Horno en su manual de uso y cuidado.
Los quemadores no encienden o prenden	Se terminó el gas de su casa	Verifique si otros aparatos domésticos que empleen gas funcionan correctamente, de no ser así llame a su proveedor de gas.
	Su cocina no está conectada a la corriente eléctrica	Asegúrese de que su cocina esté conectada correctamente a la corriente eléctrica y que el suministro de energía eléctrica sea regular.
	La perilla no está en la posición correcta.	Lea cuidadosamente la sección de "Encendido de Quemadores" en su manual de uso y cuidado.
	Los orificios de los quemadores pueden estar obstruidos.	Retire los quemadores y limpie los orificios con un cepillo pequeño de cerdas suaves.
	El quemador puede estar mal colocado.	Verifique la posición correcta del quemador conforme al diagrama.
	Los quemadores están mojados.	Deje que los quemadores estén secos completamente o séquelos usted mismo, posteriormente intente nuevamente encenderlos.
El reloj no funciona	Su cocina no está conectada a la corriente eléctrica.	Asegúrese de que su cocina esté conectada correctamente a la corriente eléctrica y que el suministro de energía eléctrica sea regular.
	Hubo un corte en el suministro de energía eléctrica y esta se ha restablecido (el reloj marcar- (12:00 parpadeando).	Lea cuidadosamente la sección "Reloj Digital en Copete" en su Manual de uso y cuidados. En caso de tener su cocina Quemador Programable refiérase a la sección de "Quemador Programable".
La luz de horno no enciende o no funciona	Su cocina no está conectada a la corriente eléctrica.	Asegúrese de que su cocina esté conectada correctamente a la corriente eléctrica que el suministro de energía eléctrica sea regular.
	El foco puede estar flojo.	Apriete el foco girándolo en el mismo sentido de las manecillas del reloj.
	El foco puede estar fundido.	Debe cambiar el foco por un foco similar de 40 Watts.
Fuerte olor al usar el horno	Primeras ocasiones de uso del horno.	Es normal que las primeras ocasiones que se usa el horno, éste despidiera un olor extraño. NO es un problema, este olor ira desapareciendo con el uso.

Características por modelo

	CME6042CSYX0	CME6050CSYX0	CME6060CSYX0
Copete o Capelo	Capelo Recto	Capelo Recto	Capelo Recto
Encendido quemadores superiores	Electrónico Botón	Electrónico Botón	Electrónico Botón
Control encendido de horno	Perilla con Termocontrol	Perilla con Termocontrol	Perilla con Termocontrol
Encendido de horno	Manual	Bujía	Bujía
Luz de horno	-	Sí	Sí
Asador Alto	-	-	-
Asador Bajo	-	-	-
Características eléctricas	220V ~60Hz 0.002A	220V ~60Hz 0.182A	220V ~60Hz 0.182A
Quemadores	3 Medianos y 1 Jumbo	3 Medianos y 1 Potente	2 Medianos , 1 Jumbo, 1 Doble Anillo
Diagrama eléctrico	317B8267P001	339B1280P001	339B1280P001

	CME6080CFYX0/V0
Copete o Capelo	Capelo Recto
Encendido quemadores superiores	Electrónico Botón
Control encendido de horno	Perilla con Termocontrol
Encendido de horno	Bujía
Luz de horno	Sí
Asador Alto	Sí
Asador Bajo	-
Características eléctricas	220V ~60Hz 6.542A
Quemadores	2 Medianos , 1 Potente, 1 Doble Anillo
Diagrama eléctrico	295D1610P004

Póliza de garantía

Datos de identificación del producto	
Este formulario debe ser llenado por el distribuidor.	
Producto: _____	Número de serie: _____
Marca: _____	Distribuidor: _____
Modelo: _____	Firma o sello del establecimiento
Fecha en la que el consumidor recibe el producto _____	

Leiser S. de R.L. de C.V., garantiza este producto en todas sus piezas, componentes y mano de obra por el tiempo de 1 año en su producto final —contado a partir de la fecha de recepción de conformidad del consumidor final— contra cualquier defecto de fabricación y funcionamiento durante el uso normal y doméstico de este producto. Incluye los gastos de transportación del producto que se deriven del cumplimiento de esta póliza dentro de su red de servicio. Esta garantía ampara únicamente el modelo, marca y serie referidos en los "datos de identificación del producto", ubicado en la parte superior del presente documento.

Conceptos cubiertos por la garantía

Defectos de fabricación que impidan total o parcialmente el correcto funcionamiento del aparato que se presente dentro de los términos de vigencia de esta garantía.

Esta garantía ampara todas las piezas y componentes del producto e incluye la mano de obra, así como el reemplazo de cualquier pieza o componente defectuoso sin costo adicional para el consumidor. Se incluyen también los gastos de transportación del producto que deriven del cumplimiento de la presente, dentro de cualquiera de nuestros centros de servicio indicados en el listado que se incluye en esta póliza.

La garantía no podrá hacerse efectiva en los siguientes casos:

- Quando el producto se hubiese utilizado en condiciones distintas a las normales.
- Quando el producto no hubiese sido operado de acuerdo con el instructivo de uso que se le acompaña.
- Quando el producto hubiese sido alterado o reparado por personas y/o talleres de servicio no autorizado por Mabe.

Procedimiento para hacer efectiva la garantía

Para hacer efectiva la presente garantía, el consumidor deberá presentar esta póliza debidamente sellada por el establecimiento que vendió el producto, o la factura o recibo o comprobante con los datos de identificación de producto que se describen en esta póliza, en cualquiera de nuestros Centros de Servicio Técnico referidos en la presente póliza o llamando a los teléfonos del directorio incluido en este documento, en donde también los consumidores podrán obtener las partes, consumibles y accesorios correspondientes.

El especialista en servicio de línea blanca

serviplus®

Recuerde que su producto está respaldado por SERVIPLUS, la empresa líder en servicio para línea blanca, donde siempre encontrará el trato amable de profesionales dispuestos a resolver cualquier falla en el funcionamiento de su producto.

Además de respaldar la garantía de su producto, Serviplus le ofrece los siguientes servicios:

- Instalación de línea blanca
- Reparaciones con cargo para aparatos fuera de garantía
- Contratos de extensión de garantía
- Venta de refacciones originales

Costa Rica (506) 4404.3001/02
www.serviplus.co.cr

El Salvador (503) 2450.4917
www.serviplus.com.sv

Guatemala (502) 2476.0099
www.serviplus.com.gt

Honduras (504) 2450.1917
www.serviplus.com.hn

Antes de solicitar servicio de garantía:

1. Asegúrese de haber seguido las indicaciones de instalación, uso y cuidados que menciona el instructivo.
2. Localice y tenga a la mano su garantía debidamente sellada o bien la factura, nota o comprobante de compra. Este documento es indispensable para hacer válida la garantía.
3. Anote la marca, modelo y número de serie del producto y tenga a la mano papel y lápiz.
4. En el directorio anexo, localice el Centro de Servicio más cercano a su localidad y llame para reportar la falla que presenta el aparato.

Para contactar en México

01(461) 471.7000

01(461) 471.7100

servicio@mabe.com.mx

www.serviplus.com.mx

Nicaragua (505) 2248.0250
www.serviplus.com.ni

Panamá (507) 397.6065
www.serviplus.com.pa

República Dominicana (1 809) 372.5392
www.serviplus.com.do

Venezuela 0800.136.2631
Caracas 21.2335.7605
www.mabe.com.ve

serviciomabe

El especialista en línea blanca



Servicio exclusivo para Argentina, Chile,
Colombia y Perú

Argentina 0.800.222.1745 - Buenos Aires
5984.1141
www.mabe.com.ar

Chile 123.0020.3143 - Santiago 2618.8346
www.serviciomabe.cl

Colombia 01.800.518.3227
Bogotá 508.7373 - Cali 620.7363
www.serviciomabe.com.co

Ecuador 0800.136.2631 - Caracas 21.2335.7605
www.mabe.com.ve

Perú 0800.78.188 - Lima 706.2952
www.mabe.com.pe

Importado y/o comercializado por:

○ México

Mabe S.A. de C.V.
R.F.C.: MAB911203RR7
Paseo de Las Palmas #100
Col. Lomas de Chapultepec
Delegación Miguel Hidalgo
México D.F., C.P. 11000
Teléfono de servicio:
01 (461) 471.7000

○ Colombia

Mabe Colombia S.A.S.
Carrera 21 No. 74-100
Parque industrial Alta Suiza
Manizales - Caldas, Colombia
U.A.P. #141 de la DIAN
Teléfono de servicio:
1.800.516.223

○ Perú

Mabe Perú S.A.
Calle Los Antares No. 320 Torre
"A" Ofic. 701 Urb. La Alborada
Santiago de Surco - Lima
R.U.C. 20293670600
Teléfonos de servicio: 700.5590
y 0800.70630

○ Chile

Comercial Mabe Chile Ltda.
Av. Presidente Riesco No. 5711
piso 14, oficina 1403
Las Condes, Santiago, Chile
Teléfonos de servicio:
01.600.364.3000 / 376.8649

○ Ecuador

Mabe Ecuador
KM 14 ½ Vía Daule
Guayaquil - Ecuador
RUC: 0991321020001
Teléfono de servicio:
1.800.737.847

○ Venezuela

Mabe Venezuela C.A.
Av. Sanatorio del Avila, Urb.
Boleíta Norte, Edif. La Curacao
piso 1 al 3,
Caracas, zona postal 1060
RIF: J-00046480-4
Teléfono de servicio:
(501) 737.8475



El especialista en servicio de línea blanca.

serviplus[®]

www.serviplus.com.mx/

Pólizas de extensión de garantía: (0155) 5329.1322/
Extended Warranty Policies: (0155) 5329.1322

Teléfonos dentro de México: 01 (461)-471-7000 and 01 (461)-471-7100/
Telephone numbers in Mexico: 01 (461)-471-7000 and 01 (461)-471-7100