

Especificaciones

Producto: Calentador de paso Tiro Natural

Nomenclatura: CIM06C2SSNA

UPC / EAN: 757638389365

Capacidad: 5.5 litros/minuto | 1 servicio

Color: Silver

Características

- Panel digital
- Control de perillas
- Encendido automático
- Control de temperatura
- Control de invierno
- Indicador de temperatura
- Indicador de batería baja
- Sistema de seguridad por sensores
- Protección de tiempo de 20 minutos
- Presión de suministro de agua: Máxima 8 bar -
Mínima 0.03 mbar
- Presión de gas 20 mbar
- Alimentación: Gas Natural
- 2 baterías alcalinas tipo "D"

Uso exclusivo para zonas con alturas inferiores a 2,000 msnm

Principales beneficios

- Tecnología más eficiente y consciente con el planeta, que brinda el confort de tener agua caliente, siempre.
- Panel digital con indicador que muestra presencia de llama, paso de agua y temperatura.
- Fácil instalación ya que no requiere ducto de ventilación. Ideal para espacios ventilados o ductos comunales.
- El calentador instantáneo permite ahorrar el 70% de gas, ya que no tiene piloto permanente y tanque.¹



Energía

Consumo de energía (13,72h/mes) **151 kWh/mes**

Eficiencia **84 (%)**

El consumo de energía dependerá del lugar de instalación, modo de uso y mantenimiento del equipo.

Calentador de agua a gas tipo paso

Marca **Mabe**

Modelo **CIM06C2SSNA**

Compare este equipo con otros de similares características.

Menor consumo	Capacidad de carga: 5.5 litros/minuto
A	Potencia (consumo calorífico nominal): 11 kW
B	Tipo de encendido: Automático
C	Tipo de gas: Natural
D	
E	
Mayor consumo	

Este equipo **C**

No retirar esta etiqueta hasta que se venda el equipo al consumidor final

¹ Comparativo realizado contra calentador tradicional.
La garantía aplica en componentes estéticos, eléctricos y sistema de combustión.

Especificaciones

Producto: Calentador de paso Tiro Natural

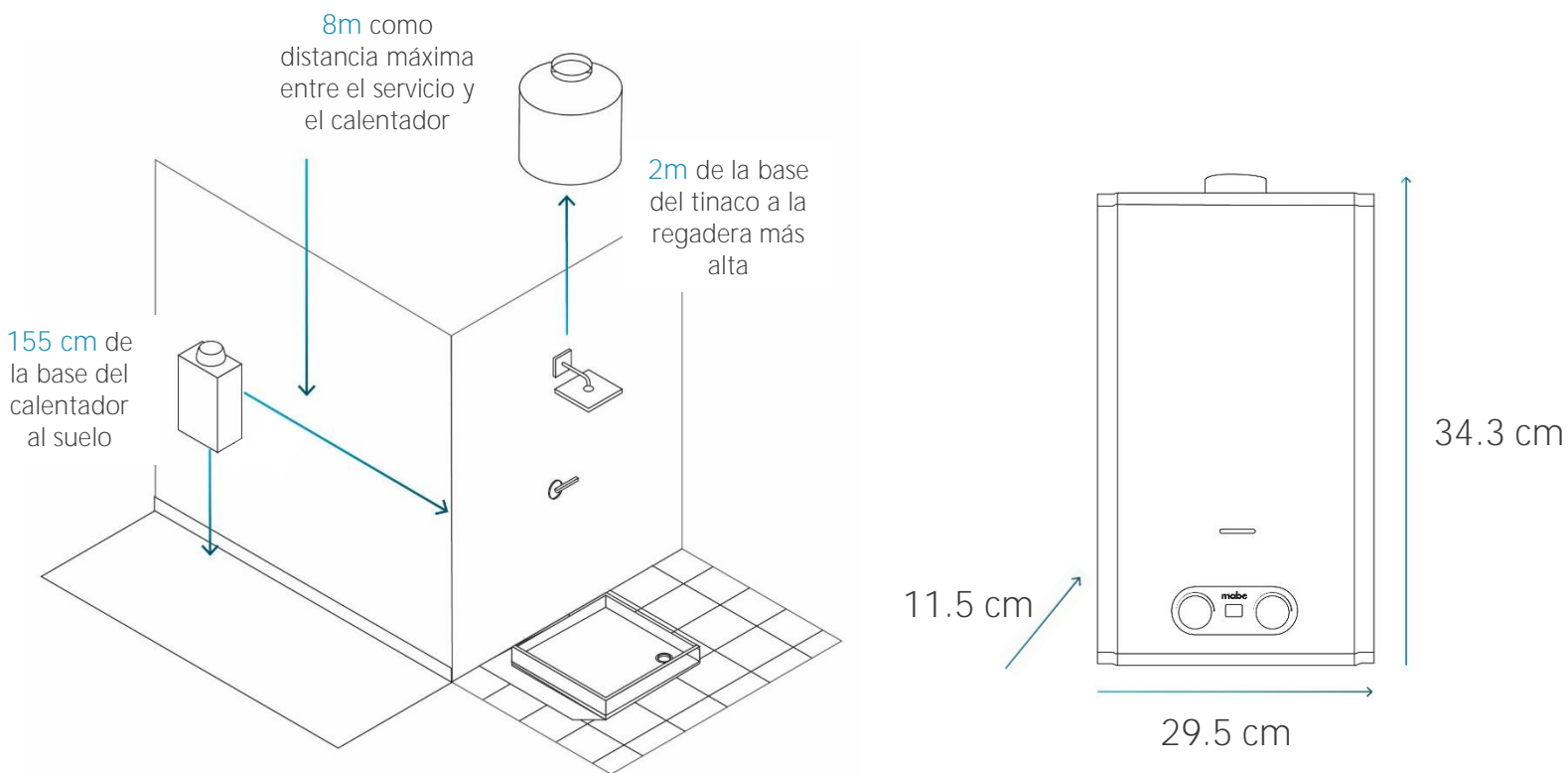
Nomenclatura: CIM06C2SSNA

UPC / EAN: 757638389365

Importante

- Asegure usar el tipo de gas y baterías que se especifica en la placa de características. El usar un tipo diferente de gas puede causar una combustión anormal, que a su vez podría resultar en envenenamiento por CO_2 , fuego y en daños a los componentes eléctricos del calentador.
- Debe haber una distancia mínima de $\frac{1}{2}$ metro entre la chimenea y el techo.
- La distancia recomendada entre la toma de agua y el calentador es de 1 metro.

Diagrama y medidas de instalación



Medidas y pesos

sin empaque	Alto: 34.3 cm	Ancho: 29.5 cm	Profundo: 11.5 cm	Peso: 4.3 kg
con empaque	Alto: 51.0 cm	Ancho: 33.5 cm	Profundo: 29.5 cm	Peso: 5.9 kg