

Especificaciones

Producto: Congelador horizontal

Nomenclatura: CHM200PB3

UPC / EAN: 7502271274003

Capacidad: 198 L

Color: Blanco

Características

- Deshielo: manual
- 1 puerta
- Puerta interior de cristal templado
- Seguro en puerta con llave
- Iluminación interior LED
- 1 canasta de acero
- Puerta articulable de 2 posiciones
- Distribución del frío a través de las paredes
- Panel de luces
- Función Dual (Congelar / Enfriar)
- Gas refrigerante R600
- Voltaje: 220V / 60Hz

Congelador Dual

- Cooling - Enfriar de 0°C a -10°C (+/- 3°C)
- Freezing - Congelar de -12°C a -24°C (+/- 3°C)

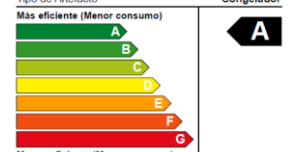
Principales beneficios

- Con Tecnología Cold Extra 150, encapsula el frío hasta por 150 horas sin consumir electricidad.*
- Contribuye al medio ambiente, gracias al gas ecológico R600.
- Canasta plástica que permiten que el aire se distribuya uniformemente en todo el compartimento.



ENERGÍA

Marca Mabe
Modelo CHM200PB3
Tipo de Artefacto Congelador



Consumo de energía (kWh/año)	288
El consumo real varía dependiendo de las condiciones de uso del artefacto y su ubicación	
Consumo de energía específico (kWh/año/litro)	1.45
Clase de clima	TROPICAL(T)
Clasificación del compartimento de baja temperatura	***
Volumen neto de alimentos frescos (litros)	NA
Volumen neto del congelador (litros)	198
Ruido dB(A) re 1 pW	42

Compare este producto con otros de similares características
Los resultados se obtienen aplicando los métodos de ensayo descritos en las Normas Técnicas Peruanas e Internacionales correspondientes
Esta etiqueta no debe retirarse del artefacto hasta que este haya sido adquirido por el consumidor final



Garantía
en uso doméstico
y comercial

3 AÑOS
en el
compresor

mabe

Especificaciones

Producto: Congelador horizontal

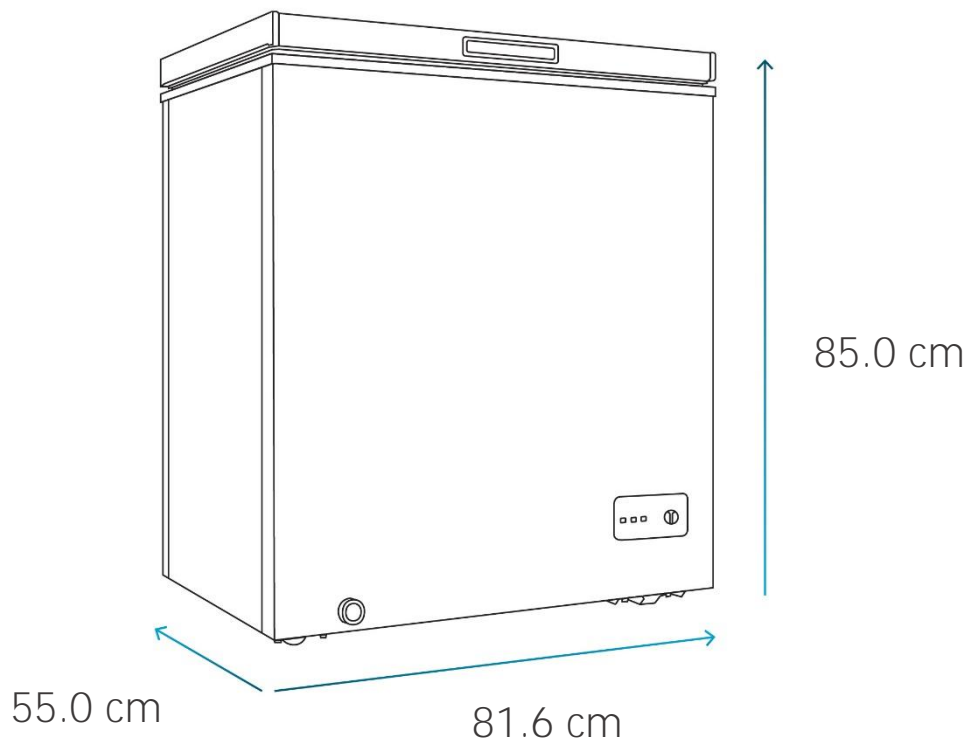
Nomenclatura: CHM200PB3

UPC / EAN: 7502271274003

Importante

- Dejar un espacio mínimo de 70 cm por encima del aparato, 20 cm hacia los lados y parte trasera del congelador para una mejor disipación del calor que genera el sistema de refrigeración.
- Evitar colocar papel aluminio, encerado o toallas absorbentes, ya que interfieren en la circulación del aire.
- Contar con conexión independiente para su funcionamiento.

Diagrama y medidas de instalación



Medidas y pesos

sin empaque	Alto: 85.0 cm	Ancho: 81.6 cm	Profundo: 55.0 cm	Peso: 33.5 kg
con empaque	Alto: 88.8 cm	Ancho: 85.3 cm	Profundo: 57.8 cm	Peso: 37.5 kg