



# instructivo

congelador horizontal

lea este instructivo antes de instalar su congelador horizontal

modelo

CHM200PB1

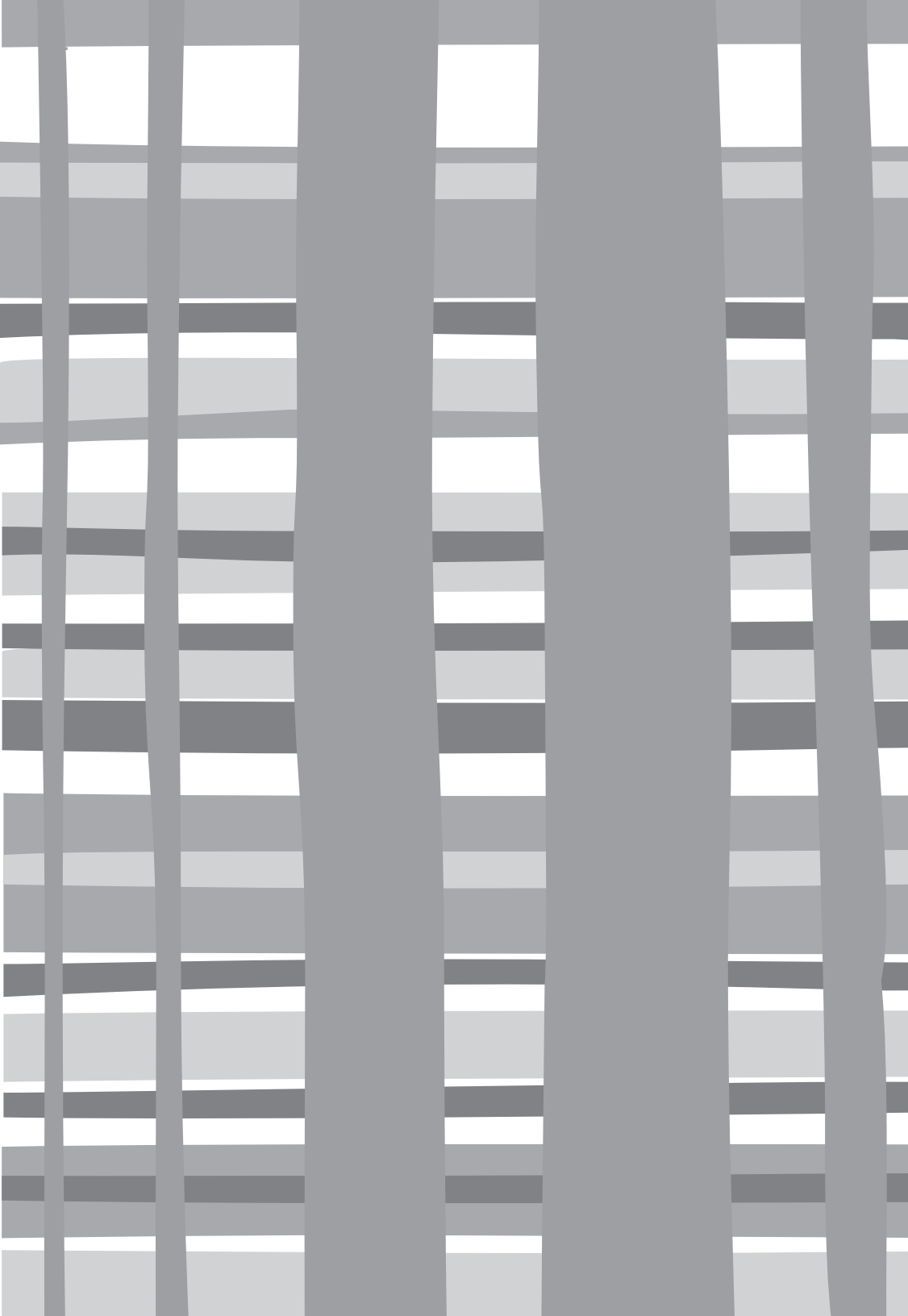
CHM320PB1

CHM320PS1

CHM430PB1

PM01

# mabe



## bienvenido

Todo lo que desee saber para el correcto funcionamiento de su producto se encuentra aquí y en nuestros sitios web. Lo invitamos a conocer su producto, a leer el instructivo y obtener el máximo provecho de él.

## instrucciones importantes de seguridad

- No use extensiones.
- No conecte otros aparatos en el mismo contacto eléctrico.
- Sujete el conector por la clavija, no por el cable.
- Su producto está provisto de un tomacorriente polarizado tipo "Y" con cable a tierra integrado.
- No elimine la terminal de tierra ni use adaptadores.
- Si el cordón de alimentación es dañado, éste debe sustituirse por el fabricante, por su agente de servicio autorizado o por personal calificado con el fin de evitar un peligro.
- Si en su región suele haber variaciones de voltaje, use un regulador de voltaje.
- Este aparato no se destina para utilizarse por personas (incluyendo niños) cuyas capacidades físicas, sensoriales o mentales sean diferentes o estén reducidas, o carezcan de experiencia o conocimiento, a menos que dichas personas reciban una supervisión o capacitación para el funcionamiento del aparato por una persona responsable de su seguridad.
- Los niños deben supervisarse para asegurar que ellos no empleen los aparatos como juguete.
- **IMPORTANTE:** Si no sigue las advertencias y pasos anteriores, usted es enteramente responsable de los daños personales o materiales que pueda sufrir con el uso de este equipo.

Las siguientes condiciones no se consideran como uso normal del aparato:

- Si no ha sido operado de acuerdo con el instructivo de uso proporcionado en Español.
- Daños provocados por accidente, descargas eléctricas, fluctuaciones de voltaje, energía eléctrica diferente a la especificada o catástrofes.
- Si ha sido utilizado para fines comerciales, industriales o uso diferente al indicado en las instrucciones de manejo.
- Si el producto ha sido reparado por personas y/o talleres de servicio no autorizados.

- Este aparato puede ser utilizado por niños de 8 años en adelante y por personas con capacidad física, psíquica o sensorial reducida, o bien faltas de experiencia y conocimiento si lo hacen bajo supervisión o se les ha dado instrucciones acerca del uso del aparato de forma segura y comprenden los riesgos involucrados.
- Los niños no deben jugar con este aparato.
- La limpieza y el mantenimiento no debe ser realizada por niños sin supervisión.
- El aparato debe instalarse de manera que la clavija eléctrica quede accesible.
- Mantenga las aberturas de ventilación del aparato, o en la estructura de empotre libres de obstrucciones.
- No use dispositivos mecánicos ni otros medios diferentes a los recomendados por el fabricante para acelerar el proceso de deshielo.
- No dañe el circuito del refrigerante.
- No use aparatos eléctricos dentro de los compartimientos para almacenar alimentos del congelador, a menos que lo recomiende el fabricante.
- Contacte al centro de servicio autorizado cuando desee deshacerse del producto debido a los gases inflamables que se usa en su interior.
- Si la lámpara de iluminación se daña, debe ser reemplazada por el agente de servicio del fabricante para evitar riesgos.
- No almacene en este aparato sustancias inflamables como latas de aerosol que contienen un propulsor inflamable.
- Debido a los refrigerantes inflamables usados en este congelador, debe tenerse cuidado cuando se instala, maneja, se le da servicio o se recicla este producto.
- Hay un interruptor en los modelos equipados con iluminación. Al abrir la puerta del aparato, la iluminación se enciende automáticamente y se apaga también de manera automática al cerrar la puerta (esta característica no se encuentra disponible en todos los modelos).

La lámpara está protegida por una cubierta transparente. Use exclusivamente LED de 220/240 V y 2 W máx.

Las luces LED no pueden ser reemplazados, por favor contacte al servicio de post-venta local si el reemplazo es necesario.

- Las normas requieren que el aparato esté aterrizado.



Este símbolo sobre el producto o su empaque indica que no debe ser tratado como residuo doméstico. Debe ser enviado a un punto de recolección apropiado para el reciclado de equipo eléctrico y electrónico.

Al asegurarse de que se deshace de manera correcta de este producto usted está ayudando a prevenir potenciales consecuencias negativas al medio ambiente y a la salud humana, que de otra manera serían causadas por el manejo inapropiado de este producto.

Para obtener información detallada acerca del reciclado de este producto, por favor contacte a las oficinas de gobierno locales, al servicio local de recolección de desperdicios o al establecimiento en donde adquirió este producto.

## figuras

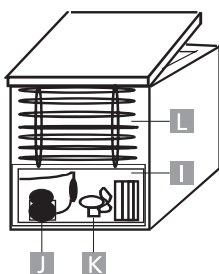
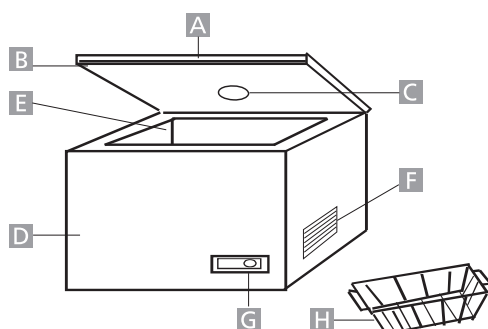


Figura 1

- |                                      |   |
|--------------------------------------|---|
| A Tapa o puerta.                     | G Panel de control.                           |
| B Empaque hermético de la tapa.      | H Canasta.                                    |
| C Luz interior (en algunos modelos). | I Cámara del compresor.                       |
| D Cuerpo del congelador.             | J Compresor.                                  |
| E Compartimento de almacenamiento.   | K Ventilador (en algunos modelos).            |
| F Rejilla de ventilación.            | L Condensador posterior (en algunos modelos). |

## características generales

### perilla del selector de temperatura

- El panel de controles está numerado 1, 2, 3, 4, 5, 6, 7, 8 y max. Estas posiciones se refieren a la temperatura en el interior del congelador. La temperatura baja haciendo girar la perilla en la dirección de las agujas del reloj.
  - Enfriar : Cuando la perilla se encuentra en las posiciones "1" a "3", la temperatura promedio en el interior del congelador es de aproximadamente  $9^{\circ}\text{C} \sim 1^{\circ}\text{C}$ .
  - Congelar: Cuando la perilla se encuentra en las posiciones "4" a "8", la temperatura promedio en el interior del congelador es de aproximadamente de  $-2^{\circ}\text{C} \sim -26^{\circ}\text{C}$ .
  - max : Cuando la perilla se encuentra en la posición "max", la temperatura promedio en el interior del congelador es de aproximadamente de  $-30^{\circ}\text{C} \sim -32^{\circ}\text{C}$ .
  - Cuando usted cambia la perilla de la función "Enfriar" a "Congelar", entonces los alimentos deben retirarse del congelador para evitar que se congelen.
- La luz color verde se usa para indicar que el aparato se encuentra conectado a un suministro de energía eléctrica y está encendido. La luz color verde se ilumina cuando se conecta el congelador a un suministro de energía eléctrica apropiado.
- Todo el equipo de control está instalado en el panel de controles que se ubica en el exterior del congelador.

Nota: Si el congelador ha sido colocado en posición inclinada u horizontal tal por cualquier período de tiempo, colóquelo en su posición normal y espere 24 horas antes de poner a funcionar la unidad.

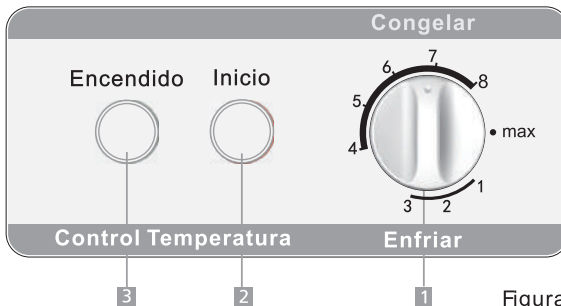


Figura 1



Figura 2

- Control de temperatura (termostato).
- Indicador de funcionamiento de compresor
- Luz indicadora de control

#### Luces indicadoras

Verde = Encendido (el aparato está en marcha).

Rojo = Inicio (Indicador de funcionamiento de compresor)

canastas para almacenar alimentos (en algunos modelos solamente)

(vea la figura 2)

- Su congelador tiene una o dos canastas. Las canastas removibles permiten guardar los alimentos de forma más accesible o si lo desea, puede retirarlas cuando no las necesite.

## antes de su uso

- Este aparato está diseñado para uso doméstico solamente, para almacenar alimentos.
- Si al desempacarlo encuentra que el aparato está dañado, contacte por favor al distribuidor.
- Las normas exigen que el aparato esté conectado a tierra. La red eléctrica de alimentación debe coincidir con la placa de identificación del aparato.

## instalación

Desempaque el aparato por completo. Asegúrese de remover todo el material de empaque y de disponer de él correctamente antes de la instalación. El material de empaque debe mantenerse fuera del alcance de los niños.

- El aparato debe instalarse en una habitación seca y bien ventilada, no debe estar expuesto a la luz directa del sol ni colocarlo cerca de una fuente de calor.
- Deje al menos 10 cm entre el aparato y la zona que lo rodea para su ventilación y disipación de calor.
- El suministro de energía debe coincidir con lo especificado en la placa de identificación y seguir las normas locales.
- Es recomendable esperar al menos dos horas antes de conectar el aparato al suministro de energía, después de la instalación. Esto ayuda a que el circuito refrigerante se estabilice.

## arranque inicial

1. Introduzca la clavija en el contacto eléctrico de pared. La luz indicadora color verde (2) se ilumina.
2. Permita que transcurra una hora para que descienda la temperatura en el interior del aparato y entonces coloque los alimentos dentro del congelador.



## congelando alimentos

- Antes de congelarlos, envuelva o selle los alimentos en papel aluminio, contenedores de alimentos con cierre hermético o en bolsas para almacenar alimentos.
- Deje que los alimentos calientes se enfríen antes de colocarlos dentro del aparato.
- Las porciones pequeñas de alimentos se congelan más rápido. El peso máximo recomendado para una porción es de 2,5 kg
- El congelado de alimentos divididos en porciones más pequeñas será más rápido.
- Evite colocar alimentos templados en contacto directo con alimentos que ya están congelados. Los alimentos ya congelados podrían descongelarse y es posible que no aguanten el tiempo de almacenamiento previsto.
- No se debe exceder la capacidad del aparato que se muestra en la placa de identificación.
- Cuando vaya a introducir el aparato con una cantidad grande de alimentos frescos, se recomienda activar la función SUPER FREEZE (CONGELADO RÁPIDO) (en algunos modelos) con 24 horas de anticipación.
- El tiempo de almacenamiento de productos ya congelados adquiridos en un supermercado varía según el tipo de alimento y el envasado. Por tanto, siga estrictamente las instrucciones del empaque.

## limpieza y mantenimiento

Compruebe siempre que el suministro de energía esté apagado antes de llevar a cabo cualquier trabajo de mantenimiento o limpieza en el aparato.

Si no va a utilizar el aparato por un periodo largo de tiempo, déjelo abierto para evitar que se formen malos olores en su interior.



## deshielo

Se debe descongelar el aparato una vez que el grosor del hielo sobre las paredes alcance los 5 a 6 milímetros.

No utilice ningún objeto mecánico, afilado o eléctrico para ayudar en el proceso de remoción del hielo, a menos que sea un elemento suministrado o aprobado por el fabricante o por el centro de servicio técnico autorizado.

Para remover el hielo de las paredes internas, utilice un raspador de madera o de plástico sin bordes afilados. No utilice nunca un raspador metálico.

Proceda como sigue:

1. Asegúrese de desconectar el aparato del suministro de energía.
2. Seque bien sus manos para evitar daños en la piel debido a entrar en contacto con el hielo (es aconsejable usar guantes).
3. Retire todos los alimentos congelados del aparato, colóquelos dentro de un contenedor, hielera o en bolsas térmicas. Coloque bloques de hielo encima de los alimentos congelados para que se mantengan fríos y coloque el contenedor de alimentos o hielera a una habitación fresca y seca.
4. Jale el tapón de desagüe para retirarlo (si hay uno), situado en la parte inferior del aparato. De lo contrario, usted debe secar con una esponja o con una toalla el agua acumulada por el hielo derretido en el fondo del aparato.
5. Raspe con cuidado el hielo desde el interior del aparato y llévelo al fregadero de la cocina para que se derrita.
6. Limpie bien todo el interior del compartimiento del aparato, enjuague con agua templada y remueva todo resto de alimento o líquido que encuentre.
7. Limpie el aparato con un trapo o esponja absorbente hasta que quede completamente seco y permita que se seque al aire por 3 ó 4 minutos.
8. Reinstale el tapón del desagüe (si hay uno).
9. Cierre la puerta del aparato, conecte la clavija en el contacto eléctrico y enciéndalo.
10. Introduzca de nuevo los alimentos en el congelador.

Para evitar que los alimentos se descongelen, realice todo el proceso de deshielo en un tiempo máximo de dos horas para reducir un aumento significativo en la temperatura de los alimentos congelados, el cual podría acortar la vida de los mismos.

## **solución de problemas**

1. El aparato no funciona (no funciona/no enfría).
  - ¿Hay una interrupción en el suministro de energía eléctrica?
  - Compruebe que el cable se encuentra en buenas condiciones y que se ha conectado correctamente en el contacto.
  
2. El aparato no trabaja lo suficiente/La luz indicadora roja está encendida.
  - La tapa o puerta del aparato no está cerrada correctamente.
  - Hay demasiado hielo formado sobre las paredes interiores.
  - El aparato está expuesto a la luz directa del sol o a una fuente de calor.
  - Se han introducido demasiados alimentos a temperatura ambiente o calientes dentro del aparato.
  - La clase climática puede encontrarse en la placa de identificación en la parte posterior del aparato. Ahí se especifica la temperatura ambiente a la que el aparato funcionará correctamente.

Clase climática	Temperatura ambiental
SN	+10 °C a +32 °C
N	+16 °C a +32 °C
ST	+16 °C a +38 °C
T	+16 °C a +43 °C

3. El aparato hace ruido.
 

Este ruido se produce cuando el motor del compresor se pone en funcionamiento y también por el refrigerante que fluye por el circuito del sistema de enfriamiento. Estos ruidos son normales.
  
4. Acumulación de condensación en las paredes exteriores.
 

Bajo ciertas condiciones atmosféricas, puede formarse condensación sobre las paredes externas del aparato. Esto es normal y no afecta al funcionamiento del aparato.

## **servicio postventa**

### **1. Resolviendo fallas usted mismo**

Si sospecha que hay una falla, antes de ponerse en contacto con el servicio posventa directamente o a través de su distribuidor, asegúrese de haber seguido todas las instrucciones, consejos y advertencias indicadas en este manual de usuario.

### **2. Servicio posventa**

Consulte la tarjeta de garantía adjunta con los servicios de postventa disponibles.

Para recibir ayuda inmediata, asegúrese de que tiene preparados los siguientes datos esenciales para identificar el aparato:

- Marca del aparato.
- Modelo.
- Número de serie.
- Problema.
- Fecha de compra
- Comprado a:/Proveedor

## **PRECAUCIONES**

- Si va a deshacerse del aparato, remueva la puerta y deje los anaqueles en su sitio. Esto reducirá el peligro para los niños.
- La espuma inflamable debe ser removida por profesionales.

## **Declaración de conformidad**

El fabricante del producto o productos a los que se hace referencia en esta descripción, declara bajo su responsabilidad absoluta, que dichos productos cumplen con las normas relevantes de protección, salud y seguridad fundamentales establecidas por el Reino Unido y la Unión Europea y declara que los informes de las pruebas correspondientes realizadas se encuentran a disposición de las autoridades pertinentes para que éstas las examinen. Dichas pruebas podrán solicitarse al vendedor del aparato, en especial, aquéllas relacionadas con la declaración de conformidad de la CE publicadas directamente por el fabricante o con la aprobación de éste.

Además, el fabricante declara que las partes del aparato, descritas en este manual del usuario, que tienen contacto con alimentos frescos, no contienen ninguna sustancia tóxica.

El fabricante trabaja constantemente en el desarrollo de todos sus productos. Tenga esto en cuenta, ya que la forma, arreglo y tecnología están sujetos a cambios sin previo aviso.

**características eléctricas nominales**

Modelo	CHM200PB1	CHM320PB1
Tensión nominal	220 V ~	220 V ~
Corriente nominal		
Frecuencia nominal	60 Hz	60 Hz
Tipo de refrigerante	R 600a	R 600a
Clase Climática	T	T

Modelo	CHM320PS1	CHM430PB1
Tensión nominal	220 V ~	220 V ~
Corriente nominal		
Frecuencia nominal	60 Hz	60 Hz
Tipo de refrigerante	R 600a	R 134a
Clase Climática	T	T



## Póliza de garantía. (Aplica a México exclusivamente).

### Datos de identificación del producto

Este formulario debe ser llenado por el distribuidor.

Producto: \_\_\_\_\_ Número de serie: \_\_\_\_\_

Marca: \_\_\_\_\_ Distribuidor: \_\_\_\_\_

Modelo: \_\_\_\_\_ Firma o sello del establecimiento

Fecha en la que el consumidor recibe el producto \_\_\_\_\_

Mabe, garantiza este producto en todas sus piezas, componentes y mano de obra por el tiempo de 1 año en su producto final —contado a partir de la fecha de recepción de conformidad del consumidor final— contra cualquier defecto de fabricación y funcionamiento durante el uso normal y doméstico de este producto. Incluye los gastos de transportación del producto que se deriven del cumplimiento de esta póliza dentro de su red de servicio. Esta garantía ampara únicamente el modelo, marca y serie referidos en los "datos de identificación del producto", ubicado en la parte superior del presente documento.

#### Conceptos cubiertos por la garantía

Defectos de fabricación que impidan total o parcialmente el correcto funcionamiento del aparato que se presente dentro de los términos de vigencia de esta garantía.

Esta garantía ampara todas las piezas y componentes del producto e incluye la mano de obra, así como el reemplazo de cualquier pieza o componente defectuoso sin costo adicional para el consumidor. Se incluyen también los gastos de transportación del producto que deriven del cumplimiento de la presente, dentro de cualquiera de nuestros centros de servicio indicados en el listado que se incluye en esta póliza.

#### La garantía no podrá hacerse efectiva en los siguientes casos:

- Cuando el producto se hubiese utilizado en condiciones distintas a las normales.
- Cuando el producto no hubiese sido operado de acuerdo con el instructivo de uso que se le acompaña.
- Cuando el producto hubiese sido alterado o reparado por personas y/o talleres de servicio no autorizado por Mabe.

#### Procedimiento para hacer efectiva la garantía

Para hacer efectiva la presente garantía, el consumidor deberá presentar esta póliza debidamente sellada por el establecimiento que vendió el producto, o la factura o recibo o comprobante con los datos de identificación de producto que se describen en ésta póliza, en cualquiera de nuestros Centros de Servicio Técnico referidos en la presente póliza o llamando a los teléfonos del directorio incluido en este documento, en donde también los consumidores podrán obtener las partes, consumibles y accesorios correspondientes.

### Centros de servicio técnico en México en donde los consumidores pueden hacer efectiva la garantía, obtener partes, componentes, consumibles y accesorios.

#### • Acapulco

Virgilio Uribe #26 Fracc. Costa Azul entre Andrés Sufrend y Jaime Cook  
39850 Acapulco, Guerrero  
(01.744) 482.8075 y (01.744) 482.9045.

#### • Aguascalientes

Jardín del Encino #416.  
Lindavista  
20270 Aguascalientes, Ags.  
(01.449) 978.7395

#### • Cancún

Av. Miguel Hidalgo Reg. 92  
Manzana 47 Lote 10  
77516 Cancún, Quintana Roo  
(01.998) 880.0760, 0820 y 0965

#### • Cd. Juárez

Porfirio Díaz #852  
EXHipódromo  
32330 Cd. Juárez, Chihuahua  
(01.656) 616.0418, 0453 y 0454

#### • Cd. Victoria

21 Olivia Ramírez #1333  
Col. Pedro J. Méndez  
87040 Cd. Victoria, Tamaulipas  
(01.834) 314.4830

#### • Culiacán

Bldv. E. Zapata #1585 Pte.  
Fracc. Los Pinos  
80120 Culiacán, Sinaloa  
(01.667) 717.0353, 0458 y 714.1366

#### • Chihuahua

Av. Tecnológico #6107  
Col. Lagos  
31110 Chihuahua, Chihuahua  
(01.614) 413.7901, 7012 y 3693

#### • Guadalajara

Av. Inglaterra #4120  
Guadalajara Technology Park  
45010 Zapopan, Jalisco  
(01.33) 3669.3125

#### • Cabo San Lucas

Villas del Pacífico manzana 9  
lote 38 Fracc. Portales  
23473 Cabo San Lucas, B.C.S.  
(01.624) 146.4024

#### • León

Prolongación Juárez #2830-B,  
Plaza de Toros  
37450 León, Guanajuato  
(01.477) 770-0003, 06 y 07

#### • Mérida

Calle 22 #323 X 13 y 13a.  
Ampliación Cd. Industrial  
97288 Mérida, Yucatán  
(01.999) 946.0275, 0916, 3090,  
3428 y 3429

#### • Ciudad de México Norte

Prol. Ings. Militares #156  
San Lorenzo Tlaltemango  
11210 Ciudad de México  
(01.55) 5227.1000

#### • Ciudad de México Oriente

Oriente 140-A #189 1er. piso  
esq. Norte 21  
Col. Moctezuma 2da. Sección  
15500 Ciudad de México  
(01.55) 5785.5997 y 2643.5042

#### • Ciudad de México Sur

Av. División del Norte #3281  
Col. La Candelaria,  
Del. Coyoacán entre Árbol del  
Fuego y Pacífico  
04380 Ciudad de México  
(01.55) 5627.1033 y 1674.4886

#### • Monterrey

Carretera Miguel Alemán km 5  
Vista sol  
67130 Cd. Guadalupe, N.L.  
(01.81) 8369.7990

#### • Piedras Negras

Daniel Farías #220 Norte  
Buenavista  
26040 Piedras Negras,  
Coahuila  
(01.878) 783.2890

#### • Puebla

Calle 24 Sur #3532 (entre 35 y  
37 Ote.)  
Col. Santa Mónica  
72540 Puebla, Puebla  
(01.222) 264.3731, 3490 y 3596

#### • Querétaro

Av. 5 de Febrero #1325  
Zona Industrial Benito Juárez  
76120 Querétaro, Qro.  
(01.442) 211.4741, 4697 y 4731

#### • Reynosa

Calle Dr. Puig #406 entre  
Dr. Calderón y Dr. Glz.  
Col. Doctores  
88690 Reynosa, Tamaulipas  
(01.899) 924.2254 y 924.6220

#### • San Luis Potosí

Manzana 10, Eje 128 s.n.  
Zona Industrial del Potosí  
78090 San Luis Potosí, S.L.P.  
(01.444) 826.5688

#### • Tampico

Venustiano Carranza #502 Pte.  
Col. Centro  
89400 Cd. Madero, Tamaulipas  
(01.833) 215.4067, 216.4666 y  
216.2169

#### • Tijuana

Calle 17 #217  
Libertad Parte Alta  
22300 Tijuana, B.C.  
(01.664) 682.8217 y 19

#### • Torreón

Bldv. Torreón-Matamoros  
#6301 Ote.  
Gustavo Díaz Ordaz  
27080 Torreón, Coahuila  
(01.871) 721.5010 y 5070

#### • Veracruz

Paseo de Las Américas #400  
esq. Av. Urano, Centro  
comercial Plaza Santa Ana  
Predio Collado Botica  
94298 Boca del Río, Veracruz  
(01.229) 921.1872, 2253, 9931  
y 9934

#### • Villahermosa

Calle Carlos Green #119-C casi  
esq. con Av. Gregorio Méndez  
ATASTA  
86100 Villahermosa, Tabasco  
(01.993) 354.7350, 7382, 7392  
y 7397



# servicio mabe

Teléfonos dentro de México: 01 (461) 471 7000  
01 (461) 471 7100  
Internet: [www.serviplus.com.mx](http://www.serviplus.com.mx)

Recuerde que su producto está respaldado por SERVIPLUS, la empresa líder en Servicio para línea blanca, donde siempre encontrará el trato amable de profesionales dispuestos a resolver cualquier falla en el funcionamiento de su producto.

Antes de solicitar un servicio de garantía:

1. Asegúrese de haber seguido las indicaciones de instalación, uso y cuidados que menciona el instructivo.
2. Localice y tenga a la mano su garantía debidamente sellada por el establecimiento que la vendió, o la factura, o recibo, o comprobante.
3. Anote la marca, modelo y número de serie del producto y tenga a la mano papel y lápiz.
4. En el directorio anexo, localice el Centro de Servicio más cercano a su localidad y llame para reportar la falla que presenta el aparato.

Además de respaldar la garantía de su producto, Serviplus le ofrece los siguientes servicios:

- Instalación de línea blanca
- Reparaciones con cargo para aparatos fuera de garantía
- Contratos de extensión de garantía
- Venta de refacciones originales

Servicio exclusivo para Argentina, Chile, Colombia, Ecuador y Perú

**Argentina:**  
0800.666.6523

**Chile:** 123.0020.3143  
Santiago de Chile: 2618.8346  
[www.serviciomabe.cl](http://www.serviciomabe.cl)

**Colombia:**  
Bogotá: 508.7373  
Cali: 620.7363  
Resto del país: 01.800.518.3227  
[www.serviciomabe.com.co](http://www.serviciomabe.com.co)

**Ecuador**  
1800.00.0690  
[www.mabe.com.ec](http://www.mabe.com.ec)

**Perú:** 0800.78.188  
Lima: 706.2952  
[www.mabe.com.pe](http://www.mabe.com.pe)

**Ciudad de México**  
01-55-5227-1000

**Guadalajara**  
01-33-3669-3125

**Monterrey**  
01-81-8369-7990

**Costa Rica**  
(506) 2277.2100  
[www.serviplus.co.cr](http://www.serviplus.co.cr)

**Guatemala**  
(502) 2476.0089  
[www.serviplus.com.gt](http://www.serviplus.com.gt)

**Nicaragua**  
(505) 2248.0250  
[www.serviplus.com.ni](http://www.serviplus.com.ni)

**República Dominicana**  
Local: (809) 372.5392  
Resto del país:  
1 (809) 200.0284  
[www.serviplus.com.do](http://www.serviplus.com.do)

**El Salvador**  
(503) 2294.0350  
[www.serviplus.com.sv](http://www.serviplus.com.sv)

**Honduras**  
(504) 557.9794  
[www.serviplus.com.hn](http://www.serviplus.com.hn)

**Panamá**  
(507) 397.6065  
[www.serviplus.com.pa](http://www.serviplus.com.pa)

**Venezuela**  
0800.136.2631  
Caracas: 212.335.7605  
[www.mabe.com.ve](http://www.mabe.com.ve)

Importado y/o comercializado por:

**México**  
Mabe S.A. de C.V.  
Av Paseo de Las Palmas 100  
Col. Lomas de Chapultepec  
1 Sección  
Delegación Miguel Hidalgo  
Ciudad de México, C.R. 11000  
R.F.C.: MAR911203RR7  
Teléfonos de servicio:  
01 (461) 471 7000 y  
01 (461) 471 7100

**Chile**  
Comercial Mabe Chile Ltda.  
Av. Américo Vespucio Norte  
No. 2415  
Vitacura, Santiago, Chile  
Teléfonos de servicio:  
123.0020.3143 y 2618.8346

**Colombia**  
Mabe Colombia S.A.S.  
Carrera 21 No. 74-100  
Parque Industrial Alta Sulza  
Manizales - Caldas, Colombia  
U.A.P. #141 de la DIAN  
Teléfonos de servicio:  
01.800.518.3227, 508.7373 y  
620.7363

**Ecuador**  
Mabe Ecuador  
KM 14 3/4 Vía a Daule  
Guayaquil - Ecuador  
RUC: 0991321020001  
Teléfono de servicio:  
1800.00.0690

**Perú**  
Mabe Perú S.A.  
Calle Los Antares No. 320 Torre  
"A" Ofic. 701 Urb. La Alborada  
Santiago de Surco - Lima  
R.U.C. 20293670600  
Teléfonos de servicio:  
0800.78.188 y 706.2952

**Venezuela**  
Mabe Venezuela C.A.  
Av. Sanatorio del Avila, Urb. So-  
leita Norte, Edif. La Curacao  
piso 1 al 3,  
Caracas, zona postal 1050  
RIF: J-00046480-4  
Teléfono de servicio:  
0800.136.2631 y 212.335.7605

## Información aplica a Argentina **exclusivamente**

### Certificado de garantía

Durante el plazo de 12 meses a partir de la fecha de compra de este aparato, KRONEN INTERNACIONAL S.A. fabricante y/o importador de este producto, garantiza y se compromete frente al comprador original a reparar o reponer la pieza cuya defectuosidad obedezca a causas de fabricación. Se entiende por reponer a la sustitución de la pieza por otra igual o similar a la original y que a juicio de KRONEN INTERNACIONAL S.A. asegure el correcto funcionamiento de la unidad, no obligándose la Empresa al cambio de la unidad completa.

La garantía quedará anulada si los defectos, faltas mecánicas o deterioros fueran ocasionados por uso abusivo, mal manejo y exceso o caída de tensión.

Caducará igualmente la validez de este certificado en los casos de culpa del adquirente, intervención de personal extraño al servicio técnico autorizado, cambio de propiedad, cambio de domicilio no informado, enmiendas o raspaduras en los datos consignados en este certificado o la factura de compra.

Las reparaciones se realizarán en un plazo máximo de (30) días a partir del recibo fehaciente de solicitud de reparación en nuestro Departamento de Servicio Técnico o Centro de Servicio Autorizado, quienes le otorgarán el número de "orden de servicio" correspondiente.

Este plazo podrá ampliarse por razones de fuerza mayor y casos fortuitos, debiendo previamente comunicarlo el Servicio al usuario.

En el caso de que las reparaciones no puedan efectuarse en el domicilio del comprador original, KRONEN INTERNACIONAL, S.A. se hará cargo de los costos del flete y seguro necesarios para el traslado del producto a nuestros talleres o Centros de Servicio Autorizados en un radio máximo de 50 km. de los mismos.

Toda intervención de nuestro personal realizada a pedido del comprador, dentro del plazo de esta garantía, que no fuera originada por falta o defecto cubierto por este certificado, deberá ser abonada por el interesado de acuerdo a la tarifa vigente.

Se deja constancia que la garantía no cubre daños ocasionados al interior y exterior del gabinete producidos por roturas, golpes, rayones, caídas, etc., como así tampoco los plásticos y accesorios, las lámparas, ni los daños ocasionados por deficiencias o interrupciones que afecten el circuito eléctrico de conexión, o si los daños fueran producidos por causa de fuerza mayor o caso fortuito, y los ocasionados por mudanzas o traslados.

En ningún caso KRONEN INTERNACIONAL S.A. asume responsabilidad por ningún daño y/o perjuicio, sea directo y/o indirecto que pudiesen sufrir el adquirente, usuarios o terceros en relación al bien, no pudiendo interpretarse esta garantía como generadora de obligaciones distintas a las expresamente indicadas en el presente certificado de garantía.

### RESPONSABILIDAD NORMAL DEL COMPRADOR ORIGINAL

- Para que este certificado sea válido es imprescindible que el usuario acredite ante el servicio técnico autorizado por KRONEN INTERNACIONAL S.A. la fecha de compra mediante la factura oficial de compra del aparato, KRONEN INTERNACIONAL S.A. se reserva el derecho de cotejar la exactitud de estos datos contra los registros de control de salida de la Empresa.
- Que los talones de la garantía sean completados con todos los datos solicitados, y el sello del comercio vendedor. Es de su interés exigirle al mismo que complete los datos que se solicitan en este certificado en el momento de la compra y guardarlo prolijamente, es único medio para gozar de esta garantía.
- Antes de instalar y usar el aparato, leer cuidadosamente el manual de instrucciones, uso e instalación que se adjunta y respetar sus indicaciones.
- Conectar correctamente el toma de alimentación previsto con conexión de cable a tierra.
- Verificar que la tensión de línea corresponda a 220 V y 50 Hz.

### IMPORTANTE

- El presente certificado anula cualquier otra garantía implícita o explícita por la cual y expresamente no autorizamos a ninguna otra persona, sociedad o asociación a asumir por nuestra cuenta ninguna responsabilidad con respecto a nuestros productos.
- Hacemos constar que esta unidad ha sido diseñada para uso familiar, por tal motivo su uso comercial, industrial o afectación a cualquier otro tipo de utilización no está amparada por esta garantía.
- Cualquier gestión judicial a que pudiera dar lugar la presente, será resuelta ante la Justicia Ordinaria de la Capital Federal.

### Identificación de la unidad

Propietario: \_\_\_\_\_

Lugar y fecha de compra: \_\_\_\_\_ Factura No.: \_\_\_\_\_

Firma y sello de la casa vendedora: \_\_\_\_\_

### REGISTRO DEL CERTIFICADO DE GARANTÍA

Identificación de la unidad:

Nombre del propietario: \_\_\_\_\_

Calle: \_\_\_\_\_ No.: \_\_\_\_\_

Localidad: \_\_\_\_\_ Código postal: \_\_\_\_\_

Provincia: \_\_\_\_\_ Teléfono: \_\_\_\_\_

No. factura: \_\_\_\_\_ Fecha de compra: \_\_\_\_\_

Casa vendedora: \_\_\_\_\_



Información aplica a Chile exclusivamente

**CERTIFICADO DE GARANTÍA**

**1 AÑO**

**CERTIFICADO DE GARANTÍA**

1. **COMERCIAL MABE CHILE LTDA.** garantiza al comprador que el artefacto vendido ha sido revisado y comprobado su funcionamiento bajo condiciones normales de uso doméstico.

2. **COMERCIAL MABE CHILE LTDA.** se obliga durante el término de un año contado a partir de la fecha de compra del producto a reparar sin costo alguno las fallas causadas por defectos de los materiales, componentes o por defectos de fabricación.

Para hacer uso de esta garantía el cliente debe contar con la boleta, factura de compra o la guía de despacho respectiva.

Para solicitar servicio por parte de **COMERCIAL MABE CHILE LTDA.**, el cliente debe contactar nuestro call center al número 2618.8346 en la región metropolitana, al 123.0020.3143 para el resto del país o en el sitio Web [www.serviciomabe.cl](http://www.serviciomabe.cl)

Asimismo, **COMERCIAL MABE CHILE LTDA.** se entiende autorizada para efectuar una revisión técnica del artefacto previa a la orden de reparación y/o sustitución del mismo. En todo caso el comprador conviene expresamente en que la sustitución del artefacto solo se procederá en caso de que, a pesar de la intervención técnica autorizada, el defecto sea de tal naturaleza que no sea factible su reparación, a juicio de **COMERCIAL MABE CHILE LTDA.**

3. **EXCLUSIONES DE GARANTÍA:** Esta garantía no cubre los daños causados por maltrato, accidente, por transporte, uso diferente al indicado en las instrucciones de manejo, por causas de las condiciones ambientales en que se instale o daños por uso inapropiado del artefacto como uso industrial o comercial en restaurantes, hoteles, moteles, lavanderías, hogares de acogida, casas de reposo, fábricas. Tampoco cubre averías causadas por el empleo de energía eléctrica diferente a la especificada, daños causados por fluctuaciones de voltaje o ciclaje, o por causas fuera del control de **COMERCIAL MABE CHILE LTDA.** como corto circuito, sobrecargas accidentales en la línea de alimentación o sobrecargas por causa de descargas eléctricas, intervención técnica no autorizada, y en fin, cualquier otra causa semejante a las anteriores.

En el caso de incurrir en destapes de bomba de lavadora, corrección de instalaciones que afecten el funcionamiento correcto del producto hechas por personal ajeno a **COMERCIAL MABE CHILE LTDA.**, deben ser pagadas por el consumidor final al servicio técnico asignado para atenderlo.

4. **CANCELACION DE LA GARANTÍA:** Este certificado quedará automáticamente cancelado por las siguientes causas:

a) Intervención técnica del artefacto por personas no autorizadas por **COMERCIAL MABE CHILE LTDA.**, ya sea en la instalación o reparación de los productos que requieren ser intervenidos o abiertos para su correcto funcionamiento como son los equipos de Aire Acondicionado, Máquinas Lavadoras y Secadoras de uso comercial o Doméstico y cualquier producto comercializado por la compañía.

b) Por eliminación o modificación de los números de serie o la rotura de cualquier sello que el artefacto lleva.

c) Por la alteración o falsedad de la información suministrada en este certificado.

d) Por el vencimiento del término de vigencia de la garantía.

5. **COMERCIAL MABE CHILE LTDA.** no asumirá, ni autoriza asumir a su nombre otras obligaciones en relación con la venta de artefactos o cualquiera de sus partes, diferentes a las contempladas en este certificado.

**ADVERTENCIA**

Las visitas de nuestros técnicos por causas injustificadas, dan lugar al pago por parte del usuario del valor correspondiente al transporte y el tiempo del técnico.

Regamos por lo tanto, antes de solicitar un servicio, comprobar todos los puntos acerca del funcionamiento indicados en el manual de instrucciones.

**mabe** **servicio mabe**

## Información aplica a Colombia exclusivamente

### Póliza de garantía

Datos de identificación de producto (para ser llenado por el distribuidor)	
Producto: _____	Fecha en la que el consumidor recibe el producto: _____
Marca: _____	Distribuidor: _____
Modelo: _____	Sello o firma: _____
Número de serie: _____	

**mabe** garantiza este producto en todas sus piezas, componentes y mano de obra; por el tiempo de **1 año en su producto final**, contados a partir de la fecha de recepción de conformidad del consumidor final; contra cualquier defecto de fabricación y funcionamiento durante el **uso normal y doméstico de este producto**. Incluye los gastos de transportación del producto que deriven del cumplimiento de esta póliza dentro de su red de servicio. Esta garantía ampara únicamente el modelo, marca y serie referidos en el apartado "Datos de identificación de producto", ubicado en la parte SUPERIOR del presente documento.

#### Conceptos cubiertos por la garantía

Defectos de fabricación que impidan total o parcialmente el correcto funcionamiento del aparato que se presente dentro de los términos de vigencia de esta garantía. Esta garantía ampara todas las piezas y componentes del producto e incluye la mano de obra, así como el reemplazo de cualquier pieza o componente defectuoso sin costo adicional para el consumidor. Se incluye también los gastos de transportación del producto que deriven del cumplimiento de la presente dentro de cualquiera de nuestros centros de servicio indicados en el listado que se incluye en esta póliza.

#### La garantía no podrá hacerse efectiva en los siguientes casos:

- a) Cuando el producto se hubiese utilizado en condiciones distintas a las normales;
- b) Cuando el producto no hubiese sido operado de acuerdo con el instructivo de uso que se le acompaña.
- c) Cuando el producto hubiese sido alterado o reparado por personas y/o talleres de servicio no autorizados por mabe.

#### Procedimiento para hacer efectiva la garantía:

Para hacer efectiva la garantía de su producto, el consumidor podrá solicitar servicio técnico a los números de teléfono que están referidos en este documento, o a través de la página web [www.serviciomabe.com.co](http://www.serviciomabe.com.co)

#### Puntos aplicables para otras regiones

<b>Colombia</b>	<p>Mabe garantiza la disponibilidad de repuestos por cinco (5) años.</p> <p><b>CANCELACIÓN DE LA GARANTÍA</b></p> <p>El amparo bajo la garantía quedara automáticamente cancelada por las siguientes causas:</p> <ul style="list-style-type: none"> <li>• Por la eliminación o modificación del número de serie o la ruptura de cualquier sello que tenga el artefacto.</li> <li>• Por la alteración de la información suministrada en este certificado o sobre el producto.</li> </ul> <p>Mabe no asumirá ni autorizará asumir a su nombre otras obligaciones en relación con la venta del producto o cualquiera de sus partes, diferentes a las contempladas en este certificado.</p> <p><b>ADVERTENCIAS</b></p> <ol style="list-style-type: none"> <li>1. Esta garantía no es de cubrimiento internacional, solo tiene vigencia en el país donde fue adquirido el producto, de acuerdo a los términos establecidos para cada país por parte del fabricante y respetando las leyes de garantía del mismo. Para respaldar el origen del producto, es necesario que el usuario presente el documento de compra o factura, si así se requiere.</li> <li>2. Pasado un (1) mes a partir de la fecha prevista para la devolución o a la fecha en que el consumidor debía aceptar o rechazar expresamente el servicio, y no acuda a retirar el bien, el centro de Servicio Técnico lo requerirá para que lo retire dentro de los dos (2) meses siguientes a la remisión de la comunicación. Si el consumidor no lo retira, se entenderá por ley que abandona el bien en dado caso el Centro de Servicio Técnico dispondrá del mismo conforme con la reglamentación que expida el gobierno nacional para tal efecto. Los gastos que se deriven por el abandono del bien (almacenamiento, bodegaje y mantenimiento), deberán ser asumidos por el consumidor.</li> </ol>
<b>Colombia, Chile, Argentina</b>	<p><b>IMPORTANTE:</b> Las siguientes condiciones no se consideran como uso normal del aparato por lo que deben tenerse en cuenta para hacer válida esta garantía: la garantía no podrá hacerse efectiva en los siguientes casos:</p> <ul style="list-style-type: none"> <li>• El uso del aparato con fines comerciales, de prestación de servicios, o cualquier otro propósito que no sea estrictamente doméstico.</li> <li>• Daños causados por fluctuaciones de voltaje provocadas por corto circuito, sobrecargas accidentales en la línea de alimentación o sobrecargas por causas de descargas eléctricas;</li> <li>• Daños por uso de partes que no sean genuinas;</li> <li>• Daños en el producto causados por su transportación, cuando esta sea por cuenta del consumidor;</li> <li>• Daños al producto causados por accidente, fuego, inundaciones o actos de la Naturaleza;</li> <li>• Cualquier otra condición de instalación y operación diferente a la especificada en el instructivo de uso.</li> <li>• Daños ocasionados por mal manejo del cliente, por animales (roedores, insectos, otros), por polvo o por causa de las condiciones ambientales en que se instale el producto, tales como humedad excesiva o salinidad.</li> </ul>

